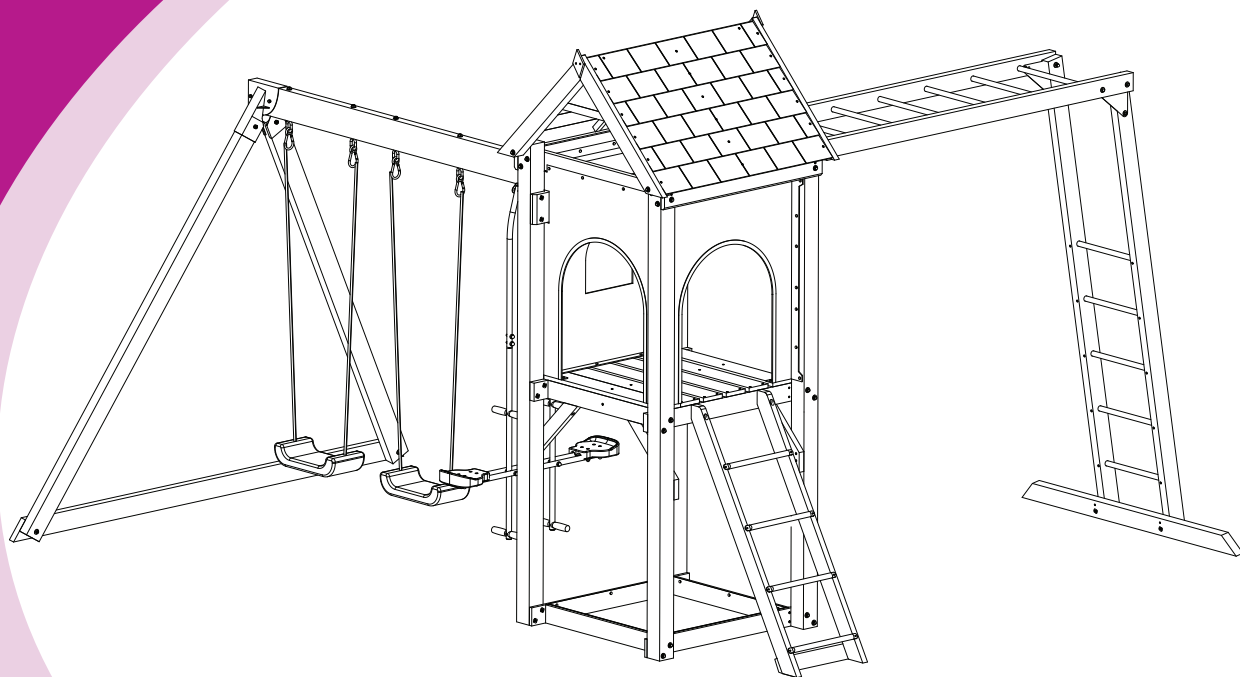


# assembly instructions

## Kudu<sup>®</sup>

assembly requires 2 adults  
(approx. 8 hours assembly time)



FSC  
www.fsc.org  
FSC® C021153

The mark of  
responsible forestry

**WARNING! Not suitable for children under 36 months – fall hazard/small parts -choke hazard. Max user age 12 years. Min user age 3 years. Max user weight 50kg. Only for domestic use. Outdoor use only. Adult assembly required. Adult supervision recommended at all times.**

# ADVISORY SECTION

To ensure the safety of you, the installer, and your children, it is important that these instructions are read fully before commencing the positioning and installation of this product.

Tip: Do not fully tighten all bolts until instructed at the relevant assembly stage.

## SAFETY

This product has been designed and tested to rigorous European Safety Standards to ensure the safety and security of children using this product. It has been designed and manufactured for:

- Domestic outdoor use only and must not be installed within a public area such as a school, public house garden, communal play area etc.
- Children between the ages of 3 years and 12 years old whilst being supervised by a responsible adult.
- Installation on a flat surface (slope less than 2%), otherwise there may be a risk of instability.
- Installation on a suitable surface (ie. it should not be installed over concrete, asphalt, tarmac, or any other hard or broken surface).
- Use within a clear area where the nearest obstruction (fence, tree, laundry line, cable, etc.) is more than 2 metres away. This distance should be measured from the furthest point of the play set (ie the bottom of any slide or swing at maximum extension).
- Consider position of playcentre as the slide (if supplied) will become hot under direct sun.

Note: Whilst there are no metal surfaces that could become excessively hot in the sun, it may be appropriate to ensure that the slide chute is not facing the main directions of the sun to prevent the surface being uncomfortably warm in play. Maximum user weight 50kg

Finally, the safety of children using this product is your responsibility. It is advised that children are supervised at all times. Do not allow children to wear loose articles of clothing (ie. tassels or loose hair) when using it else a problem entrapment may occur. Care must be taken to use equipment for its intended purpose, ie. do not allow children to climb onto items not designed for that purpose, as injury may result.

## TIMBER ADVICE

This product has been made from premium timber. Great care has been taken in selecting, treating and machining the timber before it is presented to you. Timber is a natural product and as such may experience changes throughout the course of its life. This means it may:

- Develop openings (gaps, slits, apertures, cracks, splits) along the line of the grain. These openings are due to the difference in moisture content between the internal and outer surfaces of the timber. This is to be expected, it is totally acceptable and will not affect the integral strength, life or guarantee of the product.
- Warp and distort its shape. Any distortion will be slight and will not affect the safety of enjoyment of this product.
- Fade as the timber reacts with sunlight. The timber reacts with sunlight. The timber should be treated with a proprietary product to act as a protective barrier, ie. a water repellent, on an annual basis.

Biocidal Products Regulations EU 528/2012

Wolmanit Cx treated wood is a treated article that incorporates biocidal products: Copper hydroxide carbonate/II/boric acid. They protect wood against decay/rot/insect attack. Keep away from food, drink and animal feeding stuffs.

## ROUTINE MAINTENANCE

It is advised that on a regular basis (ie. at the beginning of the season and monthly thereafter) all main parts/fixings are checked as secure, well oiled (if metallic), have no sharp points/edges and are intact. Replace, oil or tighten when necessary. Failure to do so may result in an injury or hazard.

Any attachments such as swings, chains, ropes etc must be regularly examined for evidence of deterioration. Replace any attachments if there are signs of deterioration. Failure to do so may result in an injury or hazard.

During long periods of non use (particularly during the winter) it is suggested that attachments such as swings are dismantled and stored in a dry environment. This will prolong the life of such attachments.

Ensure rockgrips are checked regularly to ensure they are secured tightly and not becoming loose.

Fabric parts and roof are shower proof only.

Remember to keep these instructions in a safe place for future reference.



Plum Products Ltd,  
The Cliff, Middle Street,  
Ingham, Lincolnshire, LN1, 2YQ, UK  
Tel: +44 (0) 344 880 5302  
Fax: +44 (0) 152 273 0379  
customerservices@plumproducts.com  
www.plumproducts.com  
Copyright Plum Products 2012

Plum Products Australia Pty Ltd  
Suite 303, 156 Military Road,  
Neutral Bay NSW 2089 Australia  
Tel: +61 2 8968 2200  
Email: aushelpdesk@plumproducts.com  
www.plumplay.com.au

# SAFETY INSTRUCTIONS

## WARNING!

Minimum user age 3 years  
Not suitable for children under 36 months – small parts, choking hazard  
Adult supervision recommended at all times  
Maximum user age 10 years  
Only for domestic use  
Outdoor use only  
Not suitable for children under 36 months – fall hazard  
Maximum user weight per swing 50kgs  
Swing seats must be a minimum of 350mm above the ground  
Place on a level surface at least 2m from any structure or obstruction  
Must not be installed over concrete, asphalt or any other hard surface  
It may be appropriate to ensure that the slide is not facing the main direction of sun to prevent the surface being uncomfortably warm  
Remember to keep these instructions in a safe place for future reference  
The anchor is to be fitted to prevent any lifting of the frame during use  
It is advised that on a regular basis (i.e. at the beginning of the season and monthly thereafter) all main parts/ fixings are checked as secure, well oiled (if metallic), have no sharp points/edges and are intact. Replace, oil and/or tighten when necessary. Failure to do so may result in an injury or hazard.  
Any attachments such as swings, chains, ropes, etc must be regularly examined for evidence of deterioration. Replace any attachments if there are signs of deterioration. Failure to do so may result in an injury or hazard.

## AVERTISSEMENT !

Age minimum de l'utilisateur 3 ans  
Ne convient pas aux enfants de moins de 36 mois - petites pièces, risque d'étouffement  
Ne jamais laisser un enfant jouer sans surveillance  
Age maximum de l'utilisateur 10 ans  
Usage domestique uniquement  
Destiné à l'usage externe uniquement  
Ne convient pas aux enfants de moins de 36 mois - risque de chute  
Poids maximum de l'utilisateur par balançoire 50kgs  
les sièges de balançoire doivent être à au moins 350 mm du sol  
placez sur une surface à niveau à au moins 2 m de distance d'une structure ou d'une obstruction quelconque  
ne doit pas être installée sur du béton, de l'asphalte ou d'autres surfaces dures  
veiller à ce que le toboggan ne soit pas face au soleil pour éviter que la surface ne soit trop chaude.  
N'oubliez pas de garder ces instructions dans un lieu sûr pour référence ultérieure.  
l'ancrage doit être installé pour éviter que le cadre ne se soulève en cours d'utilisation  
Il est conseillé d'inspecter régulièrement (à savoir au début d'une saison et chaque mois ensuite) le bon état des parties principales et des fixations, que tout soit bien huilé (dans le cas de pièces métalliques), à ce qu'il n'y ait rien de saillant et à ce que tout soit intact. Remplacez, huilez et/ou resserrez le cas échéant. Le non suivi de ces précautions risque de blesser ou de poser un danger.  
Tous les accessoires attachés tels que les balançoires, les chaînes, cordes etc. doivent être régulièrement inspectés pour déceler la présence de détériorations. Remplacez les accessoires attachés en cas de signes de détérioration. Le non suivi de ces précautions risque de blesser ou de poser un danger.

## ACHTUNG!

Das Mindestalter für Benutzer beträgt 3 Jahre  
Nicht für Kinder unter 36 Monaten geeignet – Kleinteile, Erstickungsgefahr  
Sollte nur unter unmittelbarer Aufsicht von Erwachsenen benutzt werden  
Das Höchstalter für Benutzer beträgt 10 Jahre  
Nur für den Hausgebrauch  
Nur zur Nutzung im Freien geeignet  
Nicht geeignet für Kinder unter 36 Monaten – Sturzgefahr  
Höchstgewicht des Benutzers pro Schaukel 50kgs  
Schaukelsitze müssen sich mindestens 350 mm über dem Fußboden befinden  
Auf einer geraden Oberfläche platzieren, wobei ein Abstand von mindestens 2 m zu jedem Gebäude oder Hindernis gelassen werden muss  
Sollte nicht über Beton, Asphalt oder anderen harten Oberflächen angebracht werden

Es wird empfohlen, dass die Rutsche nicht in Richtung Sonne aufgestellt wird, da sich die Oberfläche erhitzt und diese unangenehm warm wird

Denken Sie daran, dass Sie diese Anleitung für eine spätere Nutzung sicher aufbewahren

Der Anker verhindert, dass der Rahmen während der Nutzung angehoben wird

Es wird empfohlen, dass alle wichtigen Teile/Befestigungen regelmäßig (also am Anfang der Saison und danach monatlich) darauf überprüft werden, ob diese sicher und gut geölt (falls metallisch) und intakt sind, und keine scharfen Ecken und Kanten aufweisen. Ersetzen, ölen und/oder ziehen Sie die Teile fest, wenn nötig. Wenn Sie dies nicht tun, kann dies zu Verletzungen oder Gefahren führen.

Jegliche Befestigungen wie Schaukeln, Ketten, Seile etc. müssen regelmäßig auf Abnutzung überprüft werden. Ersetzen Sie jegliche Befestigungen, wenn diese Abnutzungen aufweisen. Wenn Sie dies nicht tun, kann dies zu Verletzungen oder Gefahren führen.

## **ATTENZIONE!**

Età minima dell'utente 3 anni

Non adatto a bambini al di sotto dei 36 mesi. Contiene pezzi piccoli. Pericolo di soffocamento

Si raccomanda sempre la supervisione di un adulto

Età massimo dell'utente 10 anni

Solo per uso domestico

Solo per uso esterno

Non adatto a bambini al di sotto dei 36 mesi. Pericolo di caduta

Peso massimo dell'utente per altalena 50kgs

I sedili dell'altalena devono trovarsi ad almeno 350 mm dal suolo

Posizionare su una superficie piana, ad almeno 2 metri da qualsiasi struttura o ostruzione

Non deve essere installata sul cemento, l'asfalto o qualsiasi altra superficie dura

Può essere opportuno assicurarsi che lo scivolo non sia rivolto verso la direzione principale del sole per evitare che la superficie si surriscaldi provocando disagio

Ricordarsi di conservare le presenti istruzioni in un luogo sicuro per consultazione futura

L'ancora deve essere montata, per impedire eventuali sollevamenti del telaio durante l'utilizzo

Si consiglia, su base regolare (ad es. all'inizio della stagione e una volta al mese dopo di allora), di verificare che tutte le parti/l'equipaggiamento principali siano sicuri, ben oliati (se metallici), non presentino punte/bordi taglienti e siano intatti. Se necessario, sostituire, oliare e/o serrare. La mancata osservanza di queste indicazioni potrebbe comportare infortuni o pericoli. Qualsiasi elemento fissato, come altalene, catene, corde, ecc. deve essere regolarmente esaminato alla ricerca di segni di deterioramento. Sostituirlo se presenta segni di deterioramento. La mancata osservanza di queste indicazioni potrebbe comportare infortuni o pericoli

## **WAARSCHUWING!**

Minimum leeftijd van gebruiker: 3 jaar

Niet geschikt voor kinderen jonger dan 36 maanden – kleine onderdelen, verstikkingsgevaar

Toezicht van een volwassene te allen tijde aanbevolen

Maximum leeftijd van gebruiker: 10 jaar

Alleen voor gebruik binnenshuis

Alleen voor gebruik buiten

Niet geschikt voor kinderen jonger dan 36 maanden – valgevaar

Maximum gewicht van gebruiker per schommel 50kgs

Schommels dienen zich minimaal 350mm boven de grond te bevinden

Plaats op een vlakke ondergrond, op minimaal 2m afstand van andere structuren of obstakels

Niet installeren op beton, asfalt of enig ander hard oppervlak

Het kan toepasselijk zijn om ervoor te zorgen dat de glijbaan niet in de richting van de zon geplaatst wordt om te voorkomen dat het oppervlak te warm wordt

Bewaar deze instructies op een veilige plaats zodat u ze later kunt raadplegen

Het anker dient aangebracht te worden om te voorkomen dat het frame tijdens gebruik opgetild wordt

Wij bevelen u aan regelmatig (d.w.z. aan het begin van het seizoen en daarna maandelijks) te controleren dat alle hoofdonderdelen/bevestigingen stevig vast zitten, goed geolied zijn (indien van metaal), geen scherpe punten/randen hebben en niet kapot zijn. Wanneer nodig vervang onderdelen, breng olie aan en/of draai bevestigingen stevig vast. Nalatigheid kan letsel of gevaar als gevolg hebben

Alle bevestigingen, zoals schommels, kettingen, touwen, etc., dienen regelmatig gecontroleerd te worden op tekenen van slijtage. Indien nodig dienen deze vervangen te worden. Nalatigheid kan letsel of gevaar tot gevolg hebben

## **AVERTENCIA**

Edad mínima del usuario 3 años

No es conveniente para niños menores de 36 meses, ya que posee partes pequeñas que podrían causar asfixia.

Se recomienda en todo momento la supervisión de un adulto

Edad máxima del usuario: 10 años  
Utilícese exclusivamente en el ámbito doméstico  
Utilícese exclusivamente al aire libre  
No es conveniente para niños menores de 36 meses: peligro de caídas  
Peso máximo del usuario en cada columpio: 50kgs  
Los asientos del columpio deben estar a una distancia mínima del suelo de 350mm  
Colóquelo en una superficie plana y a una distancia mínima de 2m de cualquier estructura u obstáculo  
No debe instalarse sobre superficies asfaltadas ni cementadas ni sobre cualquier otra superficie dura  
Es una buena idea procurar que el tobogán no esté orientado hacia la dirección principal del sol para evitar que la superficie se caliente demasiado y resulte desagradable  
Recuerde conservar estas instrucciones en un lugar seguro para poderlas consultar en el futuro  
Debe instalarse el anclaje para evitar que la estructura se levante mientras se esté utilizando  
Se aconseja comprobar regularmente (por ejemplo al principio de la temporada y, posteriormente, una vez al mes) que todas las partes/fijaciones estén bien sujetas, lubricadas (si son metálicas) e intactas y no presenten puntos ni bordes afilados.  
Sustituya, lubrique o apriete las partes/fijaciones según sea necesario. De no hacerlo, esto podría resultar en lesiones o situaciones peligrosas  
Debe comprobarse regularmente que los componentes como columpios, cadenas, cuerdas, etc. no presenten signos de deterioro. En caso de que algún componente presente signos de deterioro, sustitúyalo. De no hacerlo, esto podría resultar en lesiones o situaciones peligrosas

## VAROVÁNÍ!

Minimální věk uživatele je 3 let  
Není vhodné pro děti mladší 36 měsíců – drobné součásti, nebezpečí udušení  
Doporučuje se po celou dobu dozor dospělé osoby  
Maximální věk uživatele je 10 let  
Pouze pro domácí použití  
Pouze pro venkovní použití  
Není vhodné pro děti mladší 36 měsíců – nebezpečí pádu  
Maximální hmotnost uživatele na houpačku 50kgs  
sedadla houpačky musejí být minimálně 350 mm nad zemí  
Umístěte na rovný povrch alespoň 2 m od jakékoliv konstrukce či překážky  
Nesmí se instalovat nad betonovým, asfaltovým nebo jakýmkoliv jiným tvrdým povrchem  
bylo by vhodné zajistit, aby klouzačka nebyla orientována hlavním směrem k slunci, aby se zabránilo nepříjemnému zahřátí povrchu klouzačky  
Nezapomeňte si uschovat tyto pokyny na bezpečném místě pro potřeby budoucích odkazů  
Je nutno nainstalovat kotvu, aby se zabránilo jakémukoliv zdvihu rámu při používání  
Doporučuje se, aby všechny hlavní díly/upevňovací prvky byly pravidelně kontrolovány (např. na začátku sezóny a pak jednou za měsíc), zdali jsou řádně zajištěny, dobře namazány (u kovových prvků) a zdali nemají žádné ostré body/hrany a zdali jsou kompletní. V případě potřeby je vyměňte, namažte a/nebo utáhněte. Pokud tak neučiníte, může to vést k úrazu či ohrožení.  
Všechna příslušenství, jako např. houpačky, řetězy, lana, atd., je nutno pravidelně kontrolovat, zda nevykazují příznaky opotřebení. Vyměňte jakákoliv příslušenství, jestliže zjistíte příznaky opotřebení. Pokud tak neučiníte, může to vést k úrazu či ohrožení.

## UPOZORNENIE

Minimálny vek používateľa je 3 rokov  
Nevhodné pre deti mladšie ako 36 mesiacov - malé častice, riziko zadusenía.  
Dozor dospeléj osoby sa odporúča po celú dobu  
Maximálny vek používateľa je 10 rokov  
Iba pre domáce použitie  
Iba pre vonkajšie použitie  
Nevhodné pre deti mladšie ako 36 mesiacov - riziko pádu  
Maximálna hmotnosť používateľa na jednu hojdačku 50kgs  
Hojdacie sedadlá musia byť minimálne 350 mm nad zemou  
Umiestnite na rovnom povrchu minimálne 2 m od akejkoľvek konštrukcie alebo prekážky  
Nesmie sa inštalovať nad betónovým, asfaltovým alebo iným tvrdým povrchom  
bolo by vhodné zabezpečiť, aby klzačka nebola umiestnená priamosmerom k slnku, čím sa zabráni nepříjemnému zahriatiu povrchu klzačky  
Nezabudnite si uschovať tieto pokyny na bezpečnom mieste pre budúce použitie  
kotva musí byť nainštalovaná, aby sa zabránilo akémukoľvek zdvihnutiu rámu počas používania  
Odporúča sa pravidelná kontrola (napr. na začiatku sezóny a potom o mesiac) hlavných častí/upevnení, či sú zaistené, dobre naolejované (ak sú kovové), či na nich nie sú ostré body/rohové a či sú kompletné. V prípade potreby ich nahradte, naolejujte a/alebo utiahnite. Zanedbanie takejto činnosti môže mať za následok úraz alebo iné nebezpečenstvo  
Všetky prídavné zariadenia ako hojdačky, reťaze, lana a pod. musia byť pravidelne preskúšané či nevykazujú príznaky opotrebenia. Všetky zariadenia vykazujúce príznaky opotrebenia vymeňte. Zanedbanie takejto činnosti môže mať za následok úraz alebo iné nebezpečenstvo

تحذير!

الحد الأدنى لعمر 3 المستخدم

الحد الأقصى لعمر 10 المستخدم

الحد الأقصى لوزن المستخدم 50 kgs

لا يصلح لاستخدام للأطفال دون 36 شهر - قطع صغرى،

يتطلب لتثبيت أجزاء الجهاز شخص بالغ

ينصح بضرورة وجود إشراف دائم من كبار السن عند استخدام الجهاز.

للاستخدام الداخلي فقط

للاستخدام في الهواء الطلق فقط

لا يصلح لاستخدام للأطفال دون 36 شهر-مخاطر الوقوع

احرص على وضع المقاعد على سطح مستو لا يقل عن 2 م بعيداً عن أسطح الهياكل أو العوائق

احرص على تجنب التركيب فوق الأسطح الخرسانية، أو الأسفلتية، أو الأسطح الصلدة الأخرى

يفضل الحرص على عدم وضع الزلاجة في مواجهة الاتجاه الرئيسي لضوء أشعة الشمس لمنع السطح من التأثير بشكل سلبي بدرجات الحرارة

يفضل الحرص على عدم وضع الزلاجة في مواجهة الاتجاه الرئيسي لضوء أشعة الشمس لمنع السطح من التأثير بشكل سلبي بدرجات الحرارة

احرص على تذكر ضرورة الاحتفاظ بهذه التعليمات في مكان آمن للرجوع إليها مستقبلاً

يراعى تركيب بكرة التثبيت بالجهاز لمنع عدم تحريك الإطار المعدني عند الاستخدام

ينصح القيام بشكل دوري (على سبيل المثال عند بداية الموسم وعند كل شهر فصاعداً، فحص القطع الرئيسية، وقوائم التثبيت، والتحقق من ثباتها، وتشحيمها بالشكل الملائم

(إذا كانت مصنعة من الفلزات)، والتأكد من عدم وجود نتوء في الأجزاء و الأطراف وسلامتهما

يراعى ضرورة الكشف الدوري على الأجزاء الملحقة مثل المزالج و البكرات والأحبال وغير ذلك لاحتمالات وجود ما يثبت تلفها وقم باستبدال الأجزاء الملحقة في حال

ظهور ما يدل على تلفها. مع العلم بأن عدم القيام بذلك قد ينجم عنه حدوث إصابات أو مخاطر.

## OSTRZEŻENIE!

Minimalny wiek użytkownika: 3 lat

Nie nadaje się dla dzieci w wieku poniżej 36 miesięcy – małe elementy, ryzyko zadławienia

Zalecany jest stały nadzór osoby dorosłej

Maksymalny wiek użytkownika: 10 lat

Tylko do użytku domowego

Tylko do stosowania na dworze

Nie nadaje się dla dzieci w wieku poniżej 36 miesięcy – ryzyko upadku

Maksymalna waga użytkownika na jedną huśtawkę 50kgs

Siedzenie huśtawki musi się znajdować co najmniej 350 mm nad podłożem

Umieścić na płaskiej powierzchni, w odległości co najmniej 2 m od budynków i przeszkód

Nie należy instalować nad betonem, asfaltem i innymi twardymi nawierzchniami

Niekiedy warto ustawić jeżdźźalnię tak, żeby nie padało na nią bezpośrednio światło słoneczne, jej powierzchnia może bowiem nadmiernie się rozgrzać

Pamiętaj, żeby niniejsze instrukcje zachować w bezpiecznym miejscu na przyszłość

Kotwicę trzeba zamocować, żeby podczas użytkowania rama nie unosiła się

Zaleca się regularne (tzn. na początku sezonu, a następnie raz na miesiąc) kontrolowanie wszystkich najważniejszych części i mocowań, w celu upewnienia się, że są bezpieczne, dobrze nasmarowane (w przypadku elementów metalowych), nie mają ostrych zakończeń/krawędzi i są nieuszkodzone. W razie potrzeby należy je wymienić, nasmarować i/lub poprawić mocowanie.

W przeciwnym razie może dojść do obrażeń ciała lub sytuacji niebezpiecznych.

Należy regularnie sprawdzać stan techniczny wszystkich elementów takich jak huśtawki, łańcuchy, liny itp. W razie stwierdzenia uszkodzeń lub oznak zużycia należy wymienić dany element. W przeciwnym razie może dojść do obrażeń ciała lub sytuacji niebezpiecznych.

## ADVARSEL!

Minimum bruger alder 3 år

Ikke egnet til børn under 36 måneder - små dele, fare for kvælning

Bør altid anvendes under opsyn af en voksen

Minimum bruger alder 10 år

Kun til hjemmebrug

Kun til udendørs brug

Ikke egnet til børn under 36 måneder – faldfare

Maksimum brugervægt pr. Gyng 50kgs

Gyngesæder skal være minimum 350 mm over jorden.

Placeres på en jævn overflade, mindst 2 m fra bygninger eller andre forhindringer

Må ikke installeres over beton, asfalt eller andre hårde overflader.

Husk at gemme disse vejledninger på et sikkert sted for fremtidig brug.

Ankeret skal fastgøres, så det undgås, at rammen løfter sig under brug.

Det anbefales at tjekke regelmæssigt (f.eks. i starten af sæsonen og derefter hver måned), at alle hoveddele/fastgørelser er sikre, velsmurte (hvis de er af metal), ikke har skarpe punkter/kanter og er intakte. Udskift, smør og/eller stram efter om nødvendigt. Sker dette ikke, kan resultatet blive personskade eller fare  
Alle fastgørelser såsom gynger, kæder, reb osv. skal regelmæssigt undersøges for tegn på nedbrydning. Udskift fastgørelser, hvis der er tegn på nedbrydning. Sker dette ikke, kan resultatet blive personskade eller fare

## UYARI!

Minimum kullanıcı yaşı 3 yıl  
36 aylıktan küçük çocuklar için uygun değildir – küçük parçalar, boğulma tehlikesi  
Her zaman yetişkin gözetimi önerilir  
Maksimum kullanıcı yaşı 10 yıl  
Yalnızca ev kullanımı için  
Yalnızca dış mekan kullanımı  
36 aylıktan küçük çocuklar için uygun değildir – düşme tehlikesi  
Salıncak başına maksimum kullanıcı ağırlığı 50kgs  
salıncak koltukları yerden en az 350 mm yukarıda olmalıdır  
Herhangi bir yapıdan veya engelden en az 2 m uzakta düz bir zemine yerleştirin  
Beton, asfalt veya herhangi diğer bir sert zemin üzerine kurulmamalıdır  
Yüzeyin rahatsız edici şekilde ısınmasını önlemek için, kaydırağın güneşin esas yönüne bakmamasını sağlamak uygun olabilir  
İleride bakabilmek için bu açıklamaları güvenli bir yerde saklamayı unutmayın  
kullanım sırasında çerçevenin kalkmasını önlemek için demir sabitlenmelidir  
Tüm ana parçaların/ tespit elemanlarının güvenli, (metalikse) iyi yağlanmış olduğunu, keskin noktalar/kenarlar olmadığını ve sağlam olduğunu görmek için düzenli olarak (mevsim başında ve sonra her ay) kontrol edilmeleri önerilir. Gerektiğinde değiştirin, yağlayın ve/veya sıkılaştırın. Bunların yapılmaması yaralanmaya veya tehlikeye yol açabilir.  
Salıncak, zincir, halat vs. gibi ekler bozulma belirtisi olup olmadığını görmek için düzenli olarak incelenmelidir. Bunların yapılmaması yaralanmaya veya tehlikeye yol açabilir.

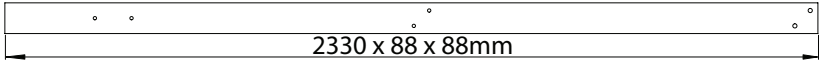
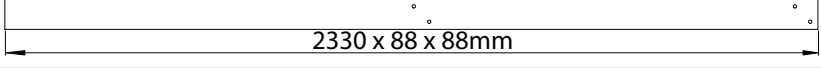
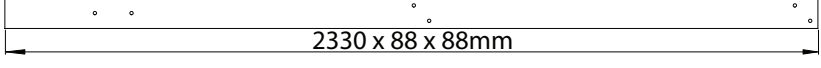
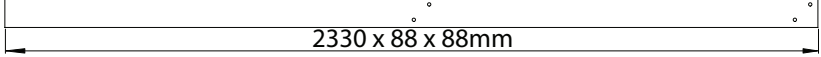
## FIGYELMEZTETÉS!

Minimális felhasználók kora 3 év  
Nem alkalmas 36 hónapnál fiatalabb gyerekek számára - apró részek, fulladásveszély  
Minden alkalommal egy felnőt felügyelete mellett ajánlott  
Maximális felhasználók kora 10 év  
Csak otthoni használatra  
Kültéri használatra  
Nem alkalmas 36 hónapnál fiatalabb gyerekek számára - esési veszély  
Max. terhelhetőség egy hintázáshoz 50kgs  
a hinta üléseinek legalább 350mm a föld felett kell lenniük  
helyezze egy vízszintes felületre, legalább 2 m-re bármely építménytől vagy akadálytól  
nem telepíthető betonra, aszfaltra vagy bármely más kemény felületre  
helyénvaló lehet, hogy a csúszda nagy részében ne nézzen anap felé, hogy a csúszda felszíne ne legyen kellemetlenül meleg  
Ne feledje, hogy ezeket az utasításokat biztonságos helyen tartsa későbbi használat esetére  
a horgonyt úgy kell felszerelni, hogy a használat közben a váz ne emelkedjen  
Azt ajánljuk, hogy a rendszeres használat alatt (vagyis a szezon elején, majd azután havonta) valamennyi főbb rész/szerelvény biztosítva legyen, jól olajozva (ha fém), hogy ne legyenek éles részek és, hogy sértetlen legyen. Cserélje ki, olajozza és/vagy tegye feszesebbé ha szükséges. Ennek elmulasztása sérülést vagy veszélyt okozhat.  
Minden felszerelést, például hintát, láncokat, köteleket, stb. rendszeresen meg kell vizsgálni minőségromlás szempontjából.  
Cseréljen ki minden mellékletet, ha a minőségromlásnak jeleitalálhatók. Ennek elmulasztása sérülést vagy veszélyt okozhat.

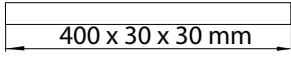
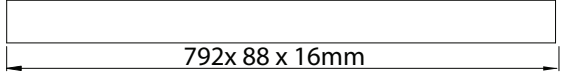
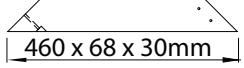
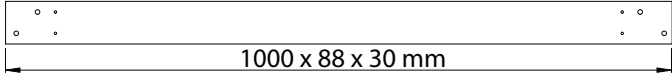
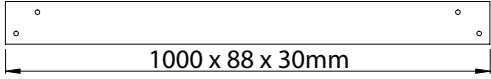
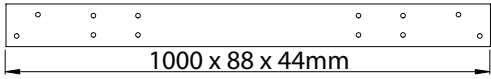
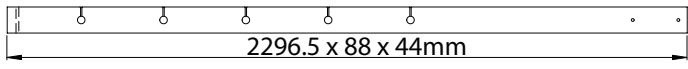
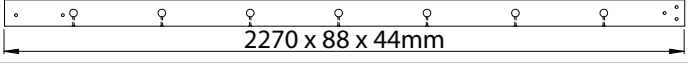
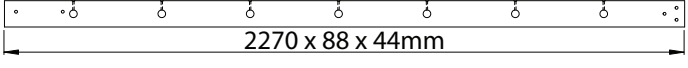
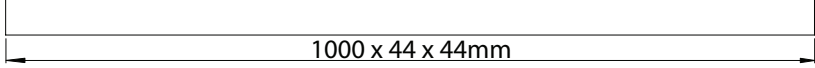
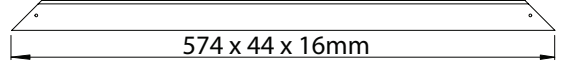
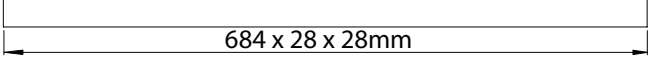
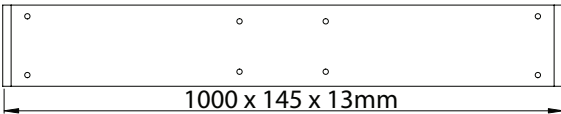
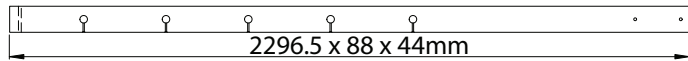
# WOOD: PARTS LIST

Tip: Keep all timber in the packs supplied as instruction will show location of component

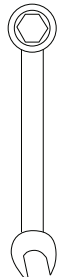
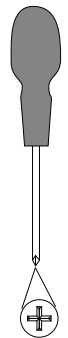
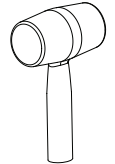
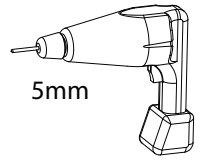
## PACK 1:

PART ID	DIMENSIONS WITH GRAPHIC	QUANTITY
D672	 2330 x 88 x 88mm	1
D673	 2330 x 88 x 88mm	1
D674	 2330 x 88 x 88mm	1
D675	 2330 x 88 x 88mm	1

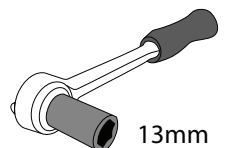
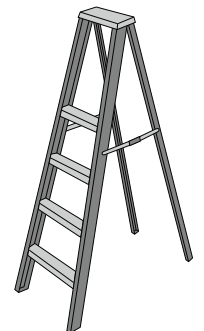
## PACK 2:

PART ID	DIMENSIONS WITH GRAPHIC	QUANTITY
D1055	 400 x 30 x 30 mm	1
D36	 792 x 88 x 16mm	2
D391	 460 x 68 x 30mm	4
D679	 1000 x 88 x 30 mm	1
D682	 1000 x 88 x 30mm	1
D683	 1000 x 88 x 44mm	1
D687	 2296.5 x 88 x 44mm	1
D689	 2270 x 88 x 44mm	1
D691	 2270 x 88 x 44mm	1
D694	 1000 x 44 x 44mm	1
D696	 574 x 44 x 16mm	2
D697	 684 x 28 x 28mm	2
D703	 1000 x 145 x 13mm	1
D846	 2296.5 x 88 x 44mm	1

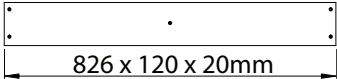
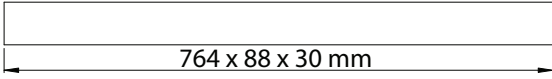
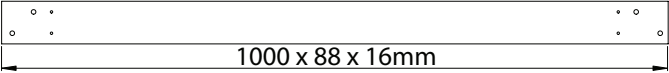
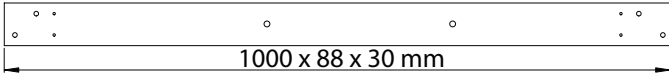
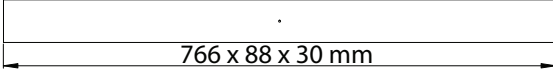
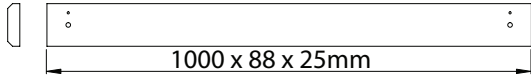
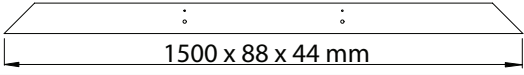
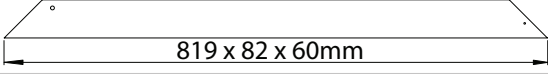
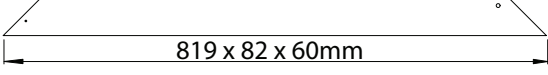
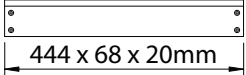
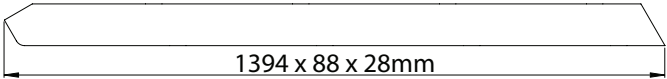
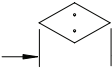

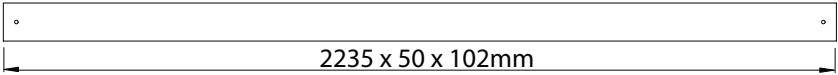
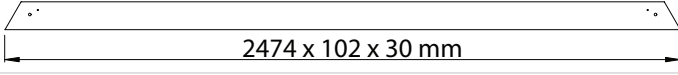
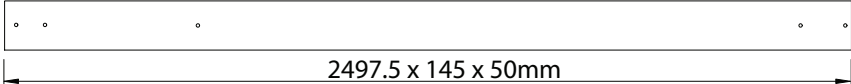
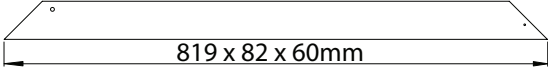
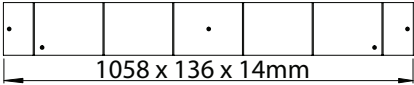
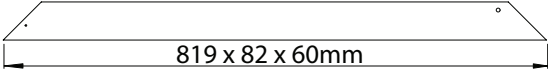
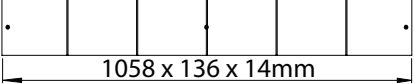
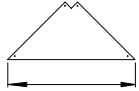
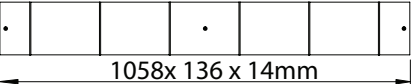

## TOOLS REQUIRED:




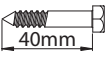


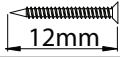

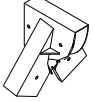
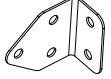
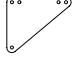
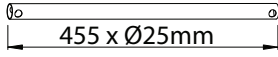
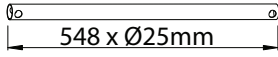
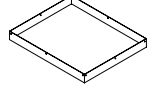
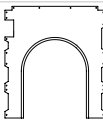
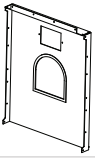



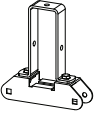

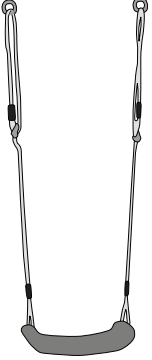
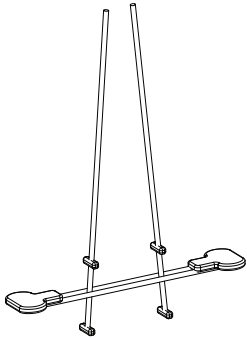
10, 13, 14, 17mm



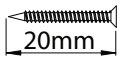
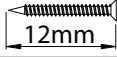
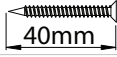

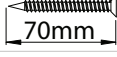
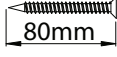
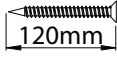
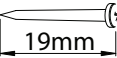
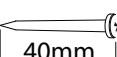
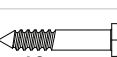

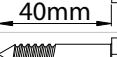
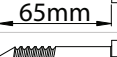
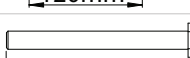
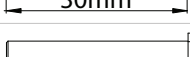
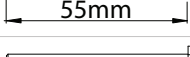
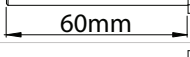
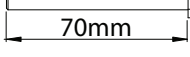
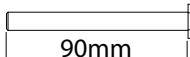
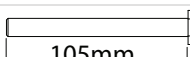
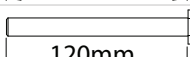








PACK 3:	PART ID	DIMENSIONS WITH GRAPHIC	QUANTITY
	D17	 826 x 120 x 20mm	6
	D20	 764 x 88 x 30 mm	1
	D677	 1000 x 88 x 16mm	2
	D678	 1000 x 88 x 30 mm	1
	D680	 766 x 88 x 30 mm	2
	D684	 1000 x 88 x 25mm	2
	D688	 1500 x 88 x 44 mm	1
	D695	 819 x 82 x 60mm	1
	D699	 819 x 82 x 60mm	1
	D1616	 444 x 68 x 20mm	1
	D1621	 1394 x 88 x 28mm	2
<b>PACK 4:</b>	D256	 133 x 75 x 10mm	2
	D445	 25 x 33 x 68mm	2
	D491	 2235 x 50 x 102mm	2
	D492	 2474 x 102 x 30 mm	1
	D686	 2497.5 x 145 x 50mm	1
	D695	 819 x 82 x 60mm	1
	D698	 1058 x 136 x 14mm	2
	D699	 819 x 82 x 60mm	1
	D700	 1058 x 136 x 14mm	6
	D701	 496 x 16 x 213mm	2
	D702	 1058x 136 x 14mm	4
	D922	 68 x 44 x 68mm	1

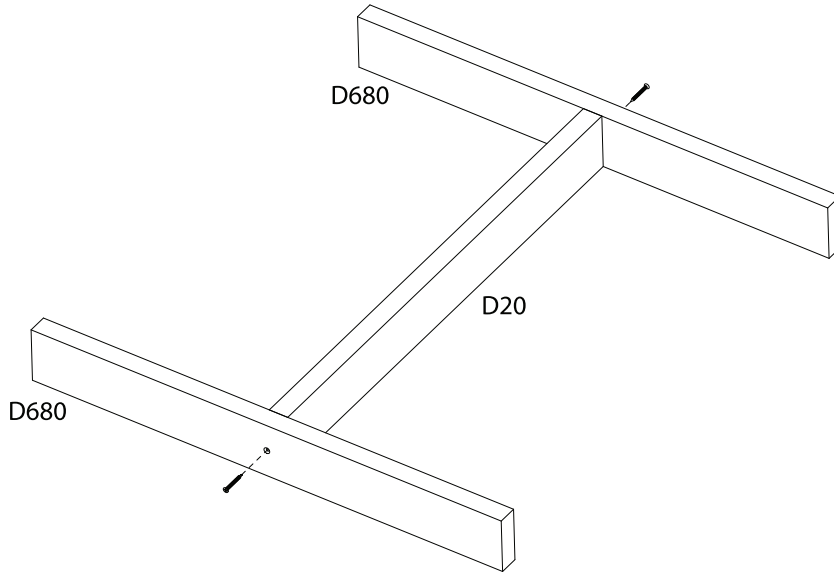
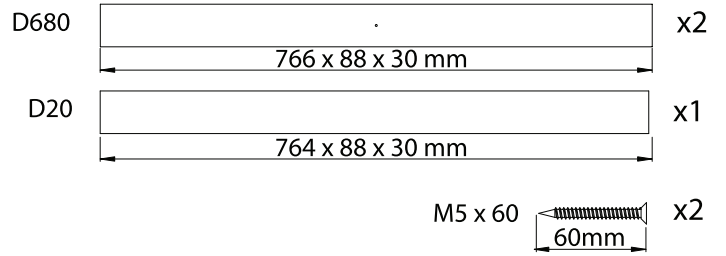
# HARDWARE: PARTS LIST

PART ID	DIMENSIONS WITH GRAPHIC	QUANTITY
H11	 x4 + M6 x 40  x4 + H17  x4 M6	
HF	 + (M4x12  x2)	1
D482		2
D489		1
D685		4
D55		2
D692		5
D693		7
D676		1
D889		1
D745		1
D746		1
D1617		4
27406		1
DA29		1
DA21		4
H05	 x2	
	 x1	

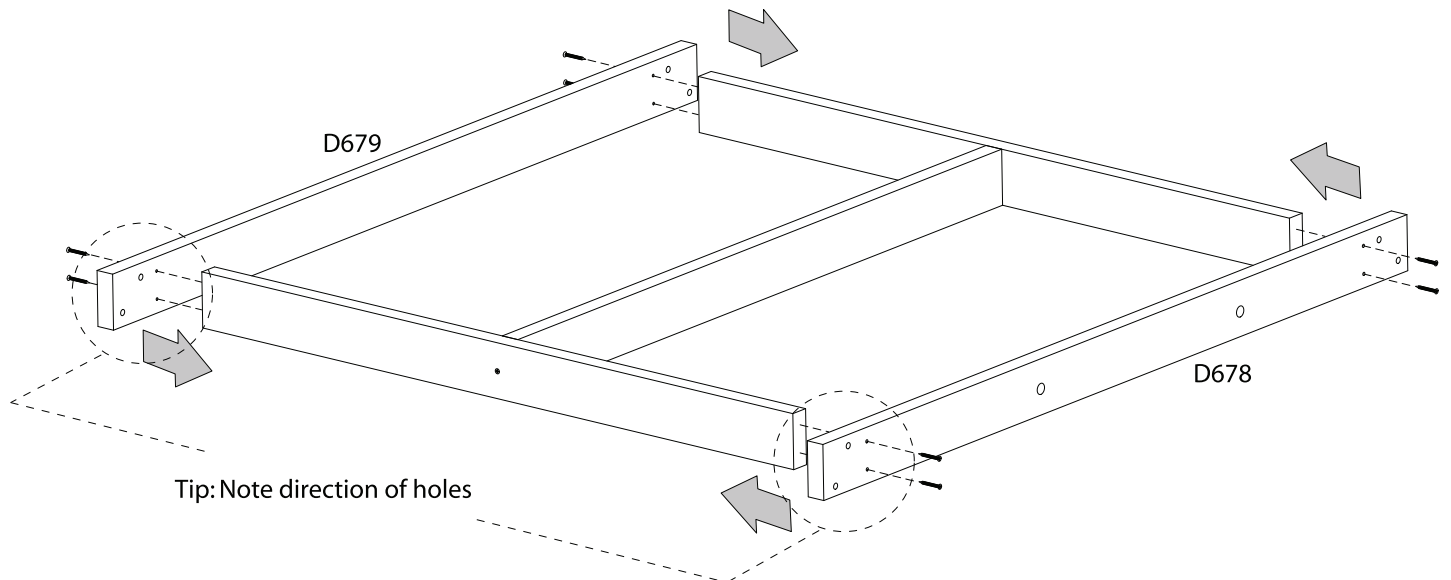
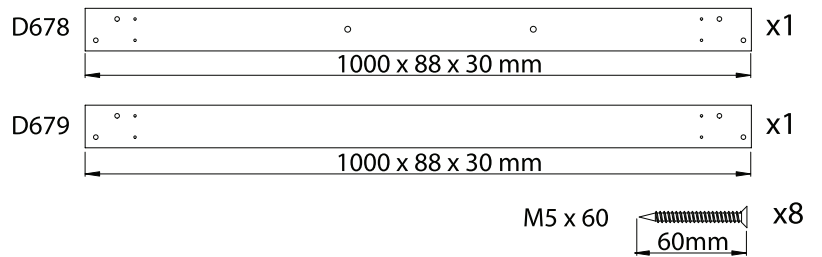
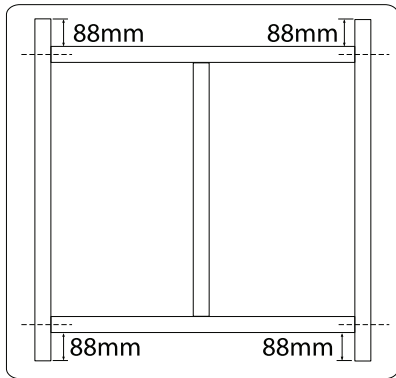
# HARDWARE: PARTS LIST

PART ID	GRAPHIC	QUANTITY
M4.5 x 20 (COUNTERSUNK)		6
M5 x 12 (COUNTERSUNK)		12
M5 x 40 (COUNTERSUNK)		92
M5 x 60 (COUNTERSUNK)		30
M5 x 70 (COUNTERSUNK)		24
M5 x 80 (COUNTERSUNK)		4
M5 x 120 (COUNTERSUNK)		4
M6 x 19 (PAN HEAD)		77
M6x 40 (PAN HEAD)		9
M6 x 40 (LAG SCREW)		14
M8 x 40 (LAG SCREW)		1
M8 x 65 (LAG SCREW)		4
M8 x 120 (LAG SCREW)		4
M8 x 30 (BOLT)		4
M8 x 55 (BOLT)		18
M8 x 60 (BOLT)		6
M8 x 70 (BOLT)		1
M8 x 90 (BOLT)		2
M8 x 105 (BOLT)		12
M8 x 120 (BOLT)		16
M8 x 130 (BOLT)		6
M6 SPRING WASHER		14
M8 T-NUT		40
M8 SPRING WASHER		43
M8 WASHER		69
M8 NUT		28
M8 DOMED NUT		3

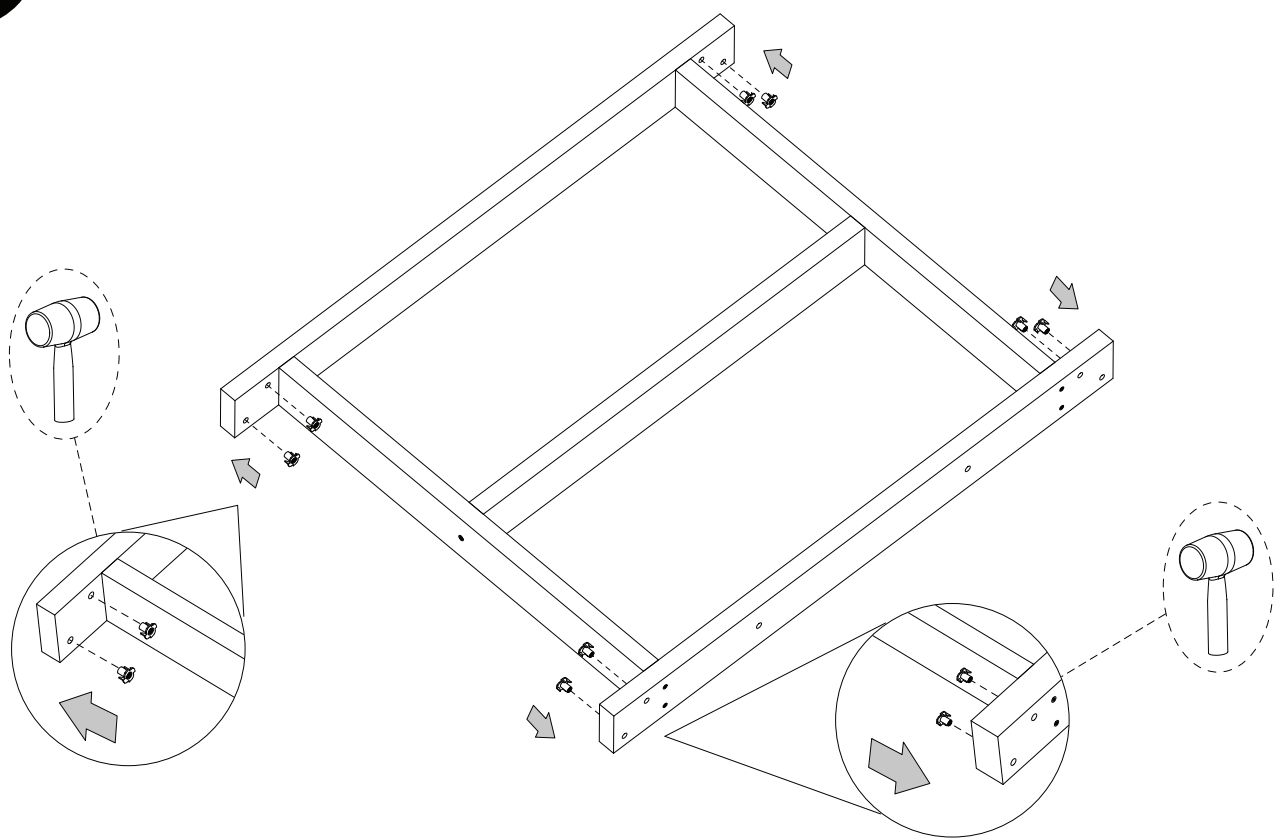
1



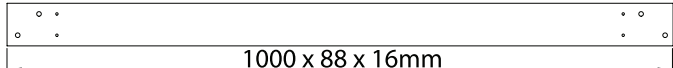
2



**3**



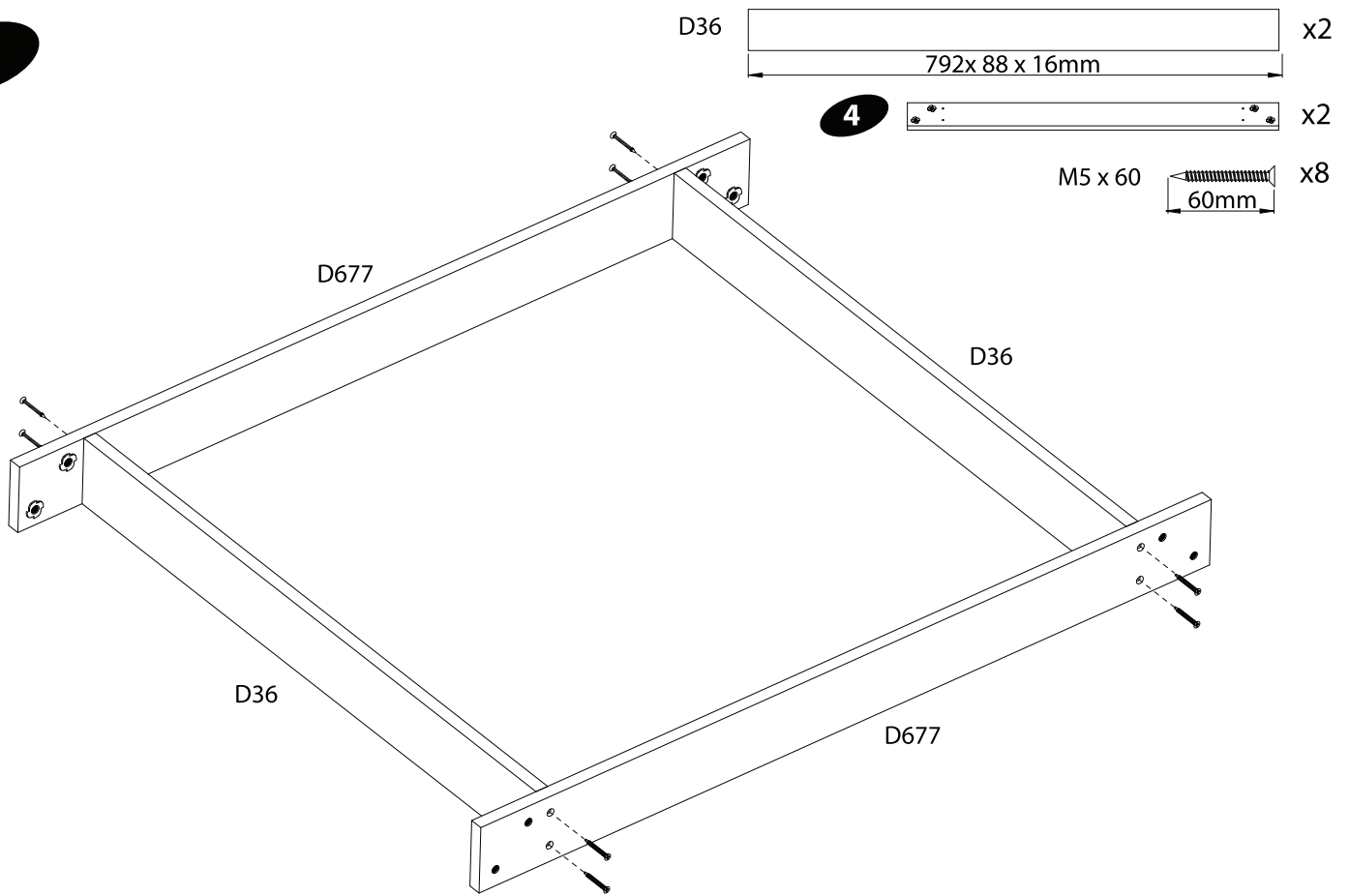
**4**

D677  x2  
1000 x 88 x 16mm

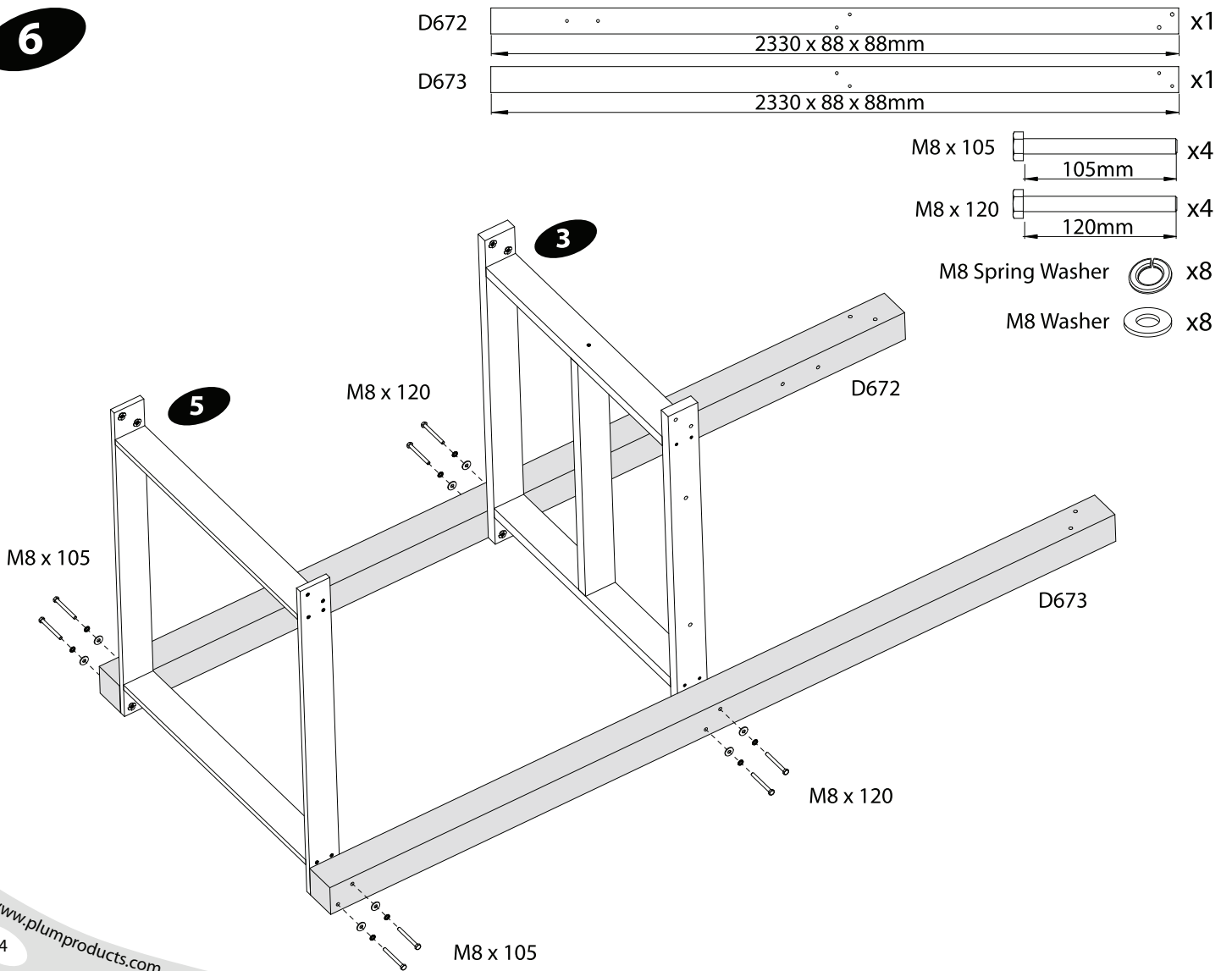
M8 T-Nut  x8



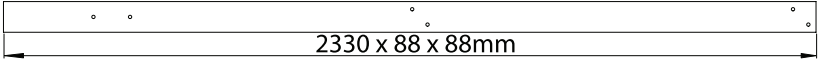
5

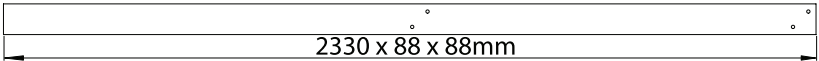


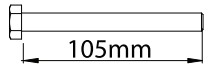
6

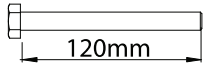



7


D674  x1  
2330 x 88 x 88mm

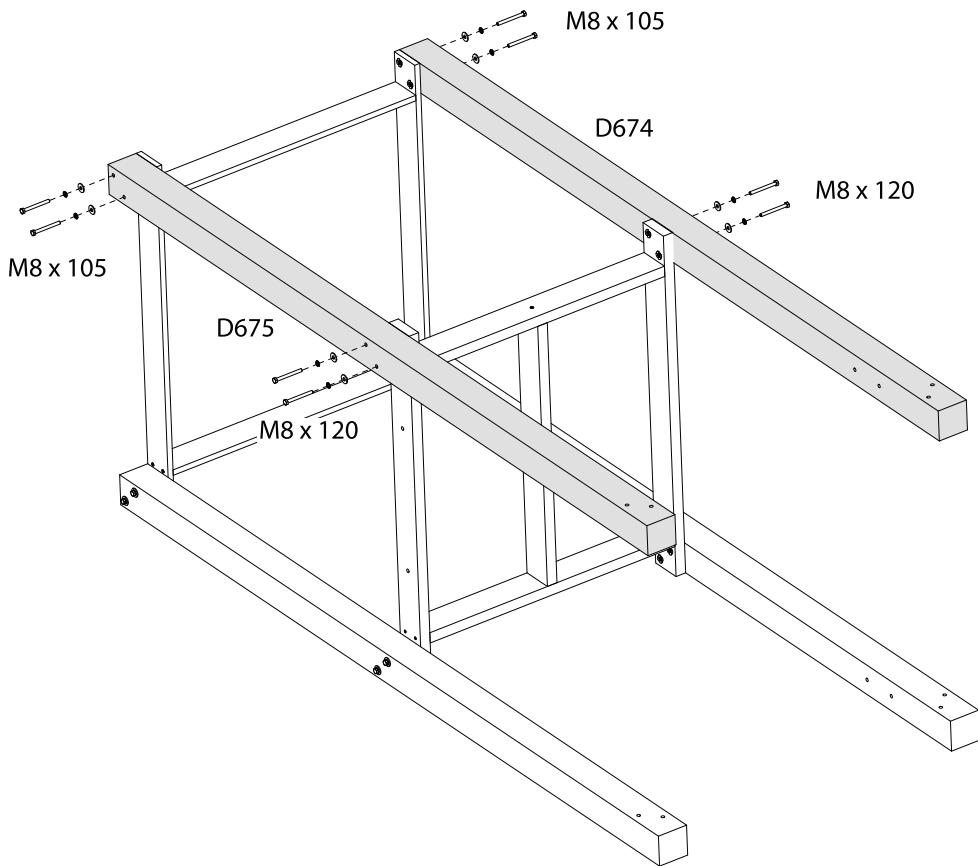
D675  x1  
2330 x 88 x 88mm

M8 x 105  x4  
105mm

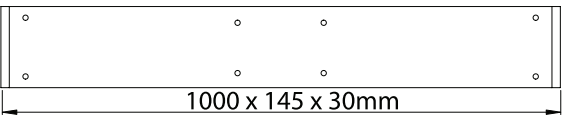
M8 x 120  x4  
120mm

M8 Spring Washer  x8

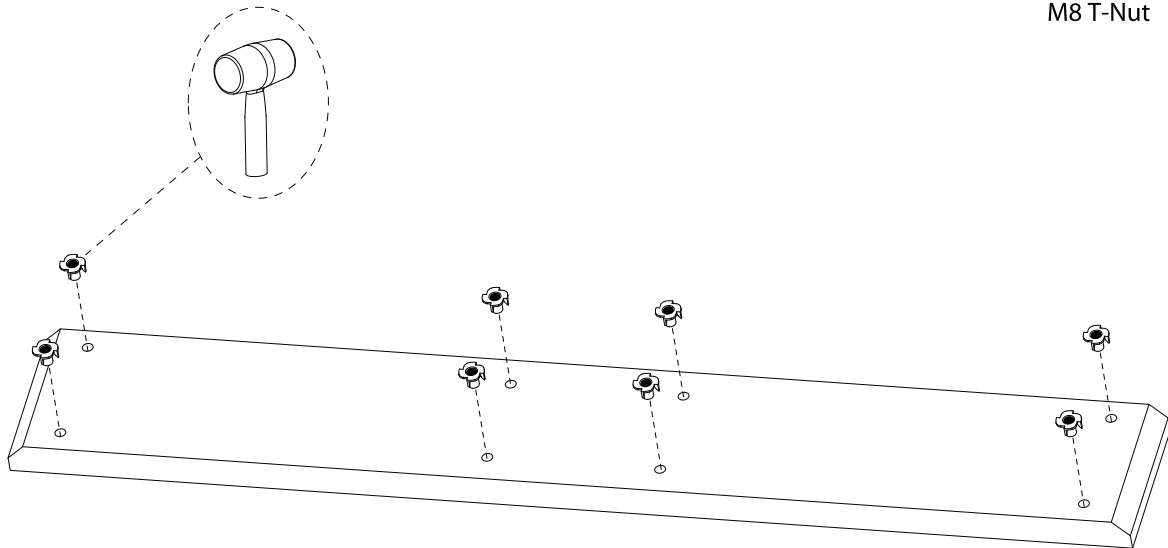
M8 Washer  x8



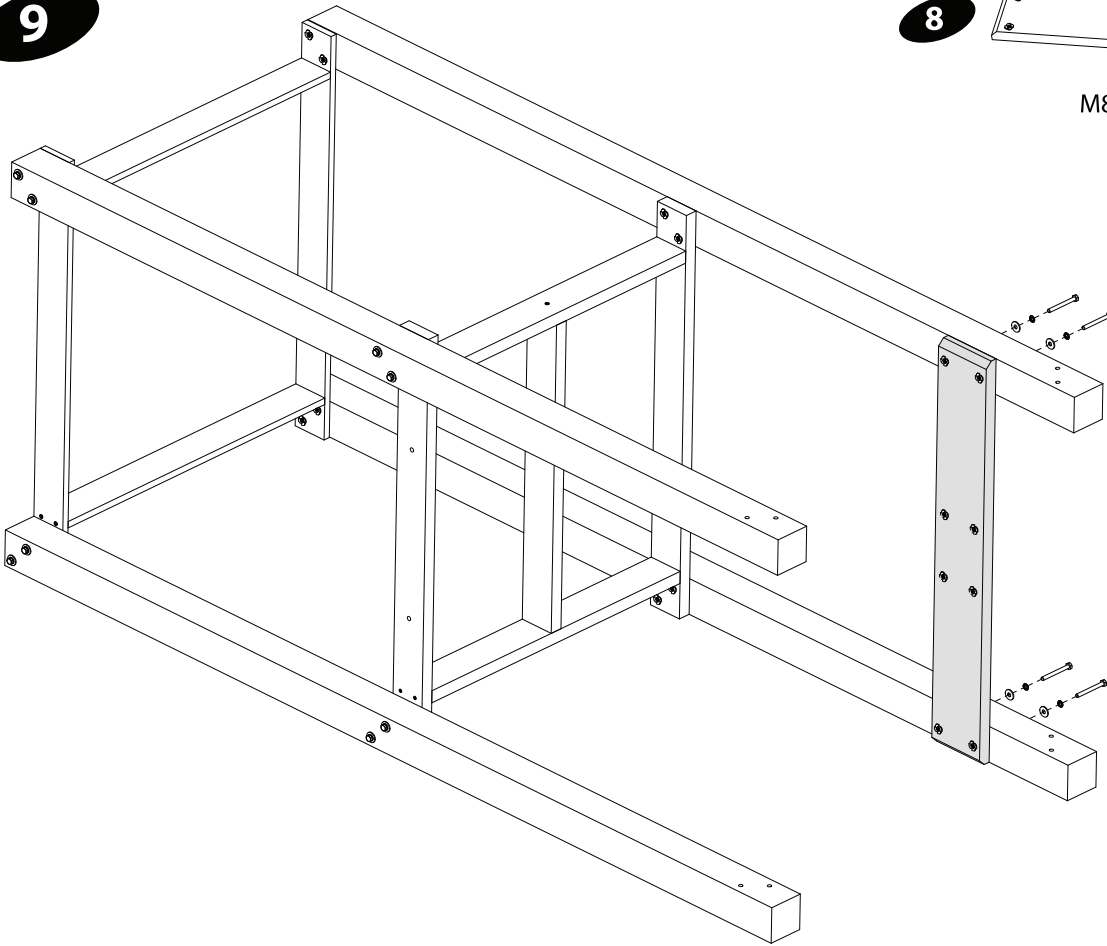
8

D703  x1  
1000 x 145 x 30mm

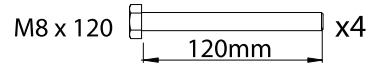
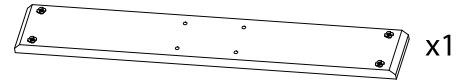
M8 T-Nut  x8



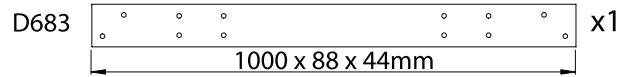
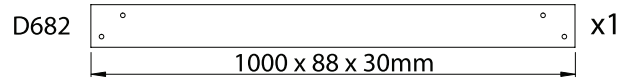
9



8



10



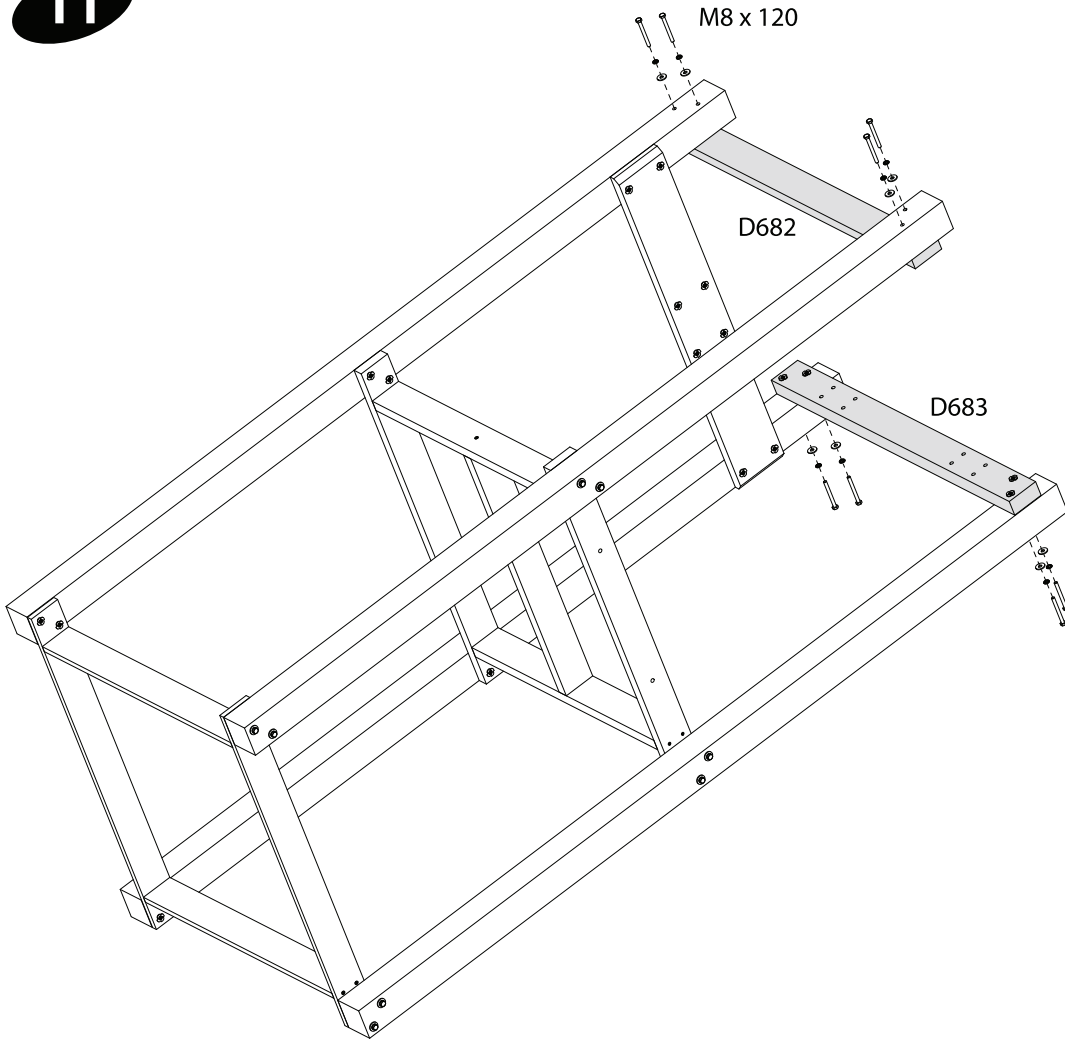
D682

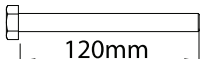
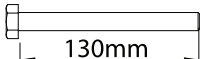




D683

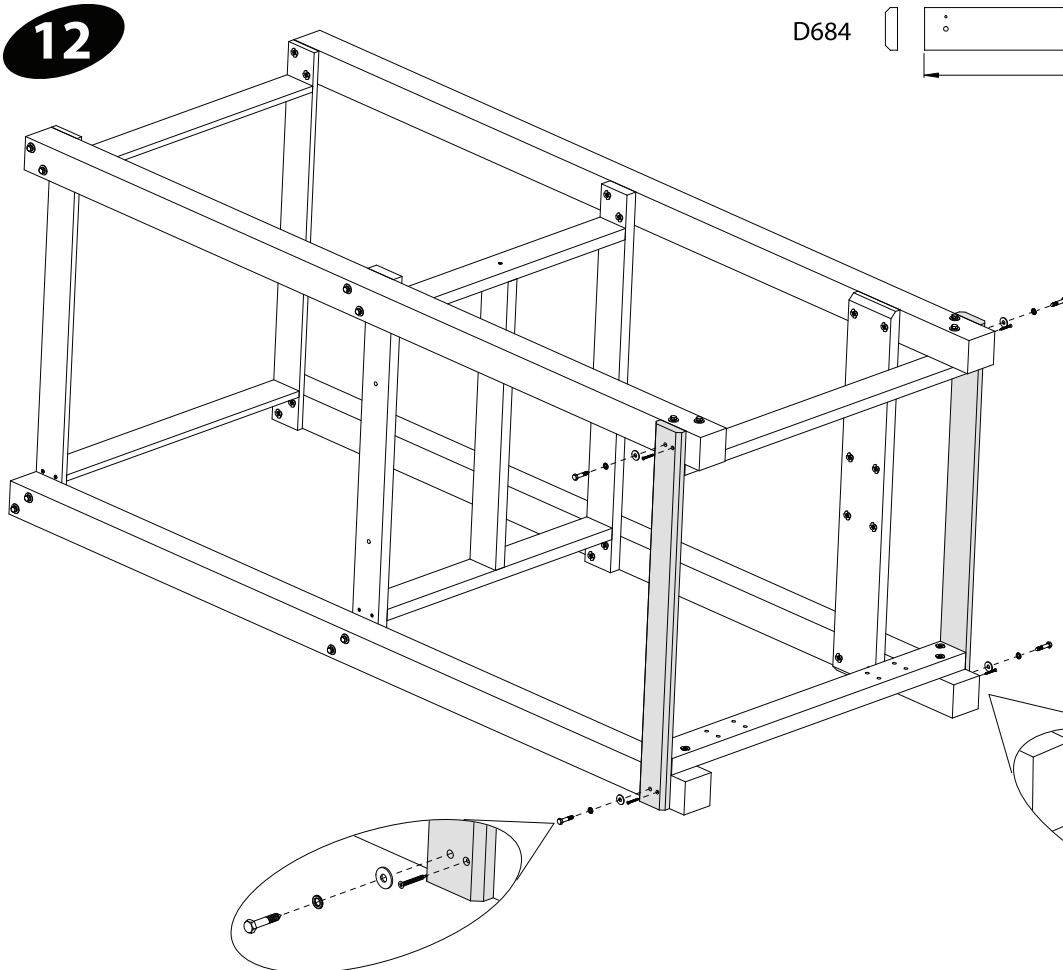







11



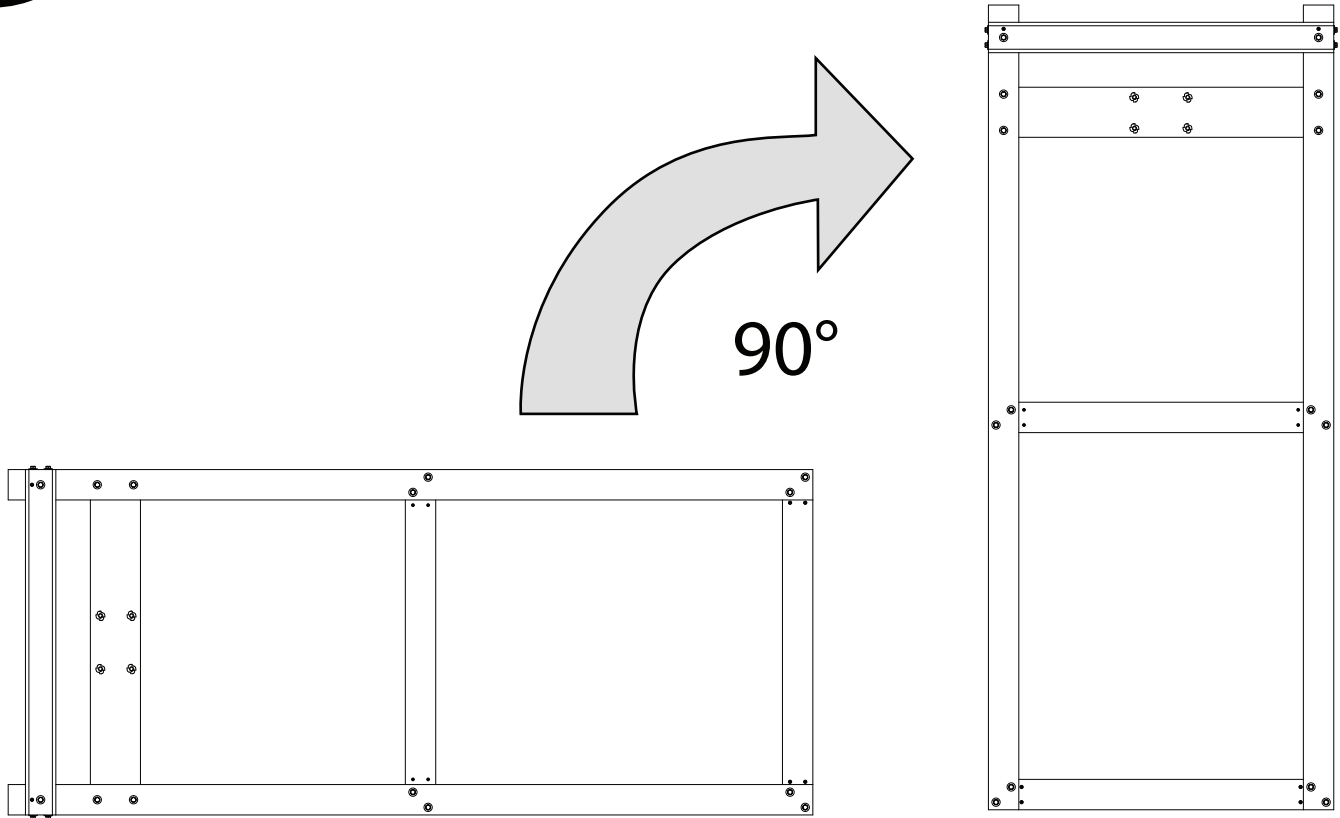
- M8 x 120  120mm x4
- M8 x 130  130mm x4
- M8 Spring Washer  x8
- M8 Washer  x8

12

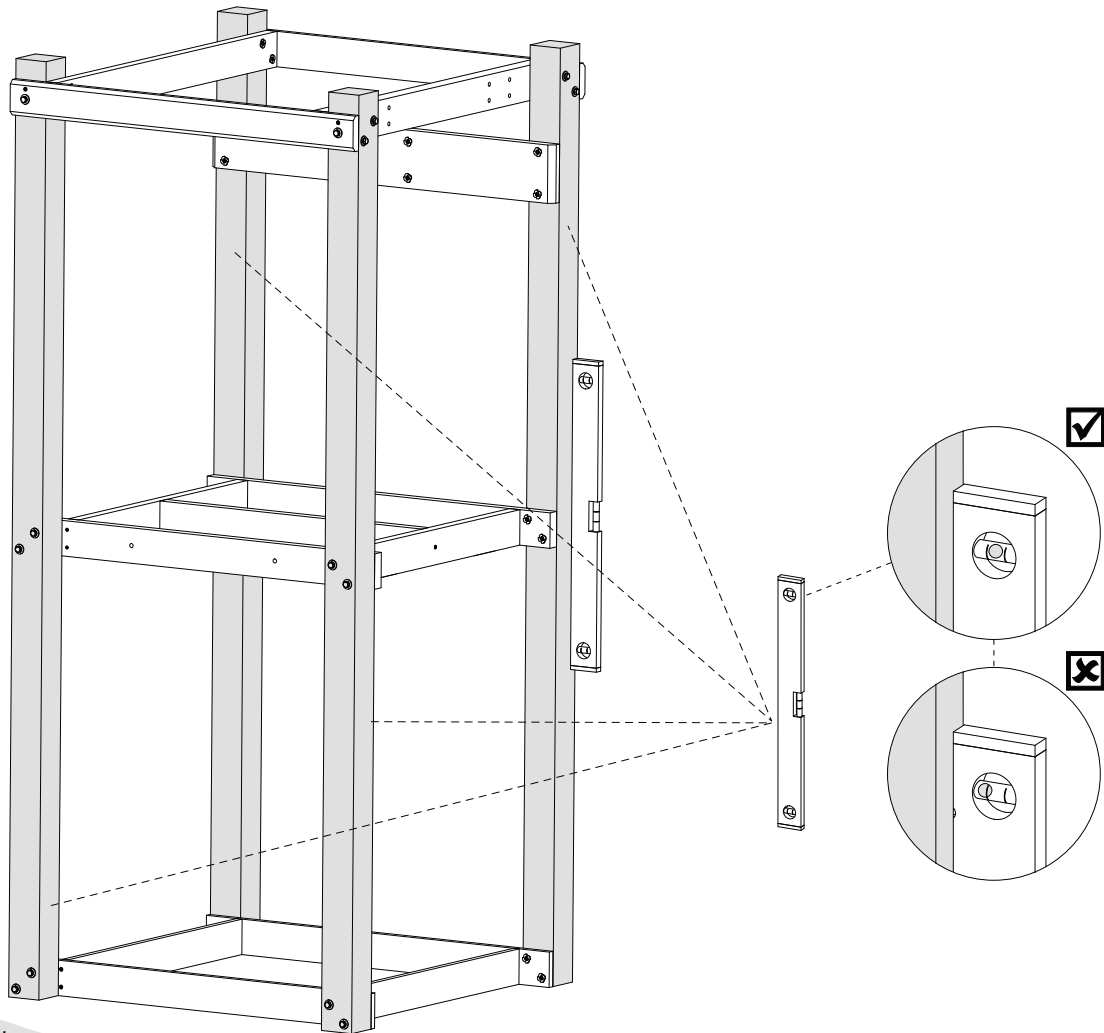


- D684  1000 x 88 x 25mm x2
- M8 x 65  65mm x4
- M8 WASHER  x4
- M8 SPRING WASHER  x4
- M5 x 40  40mm x4

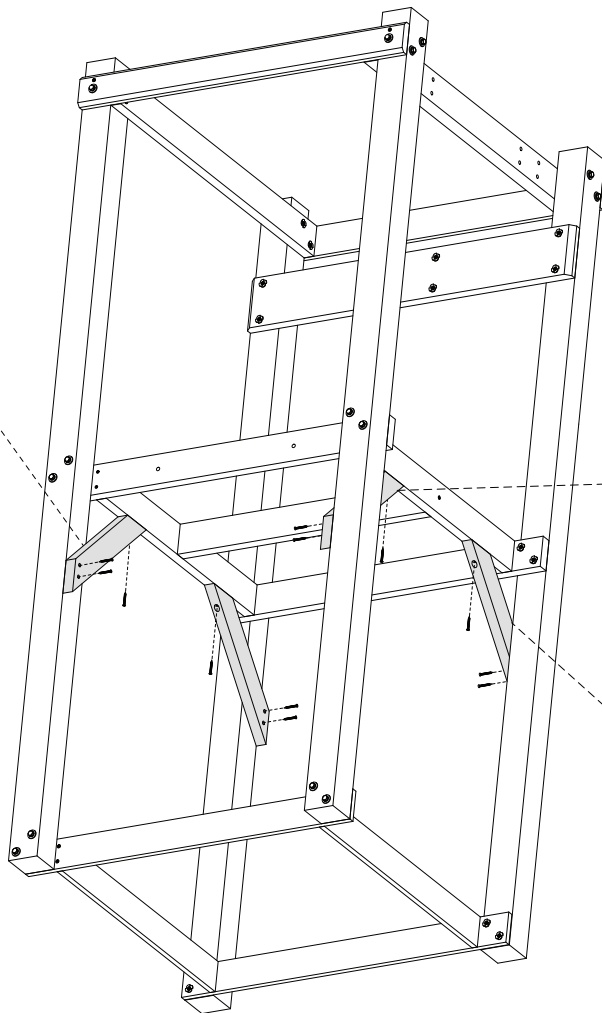
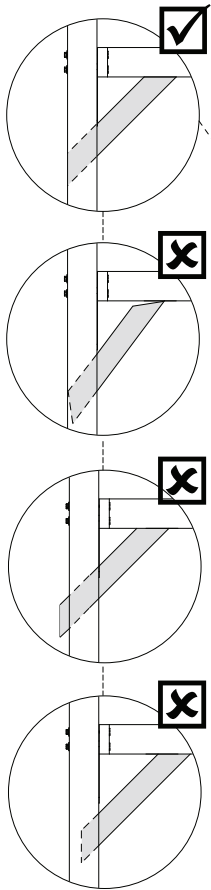
13

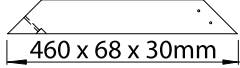
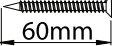



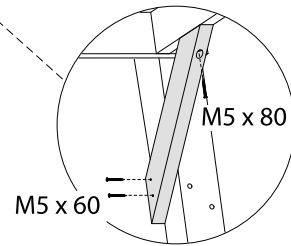
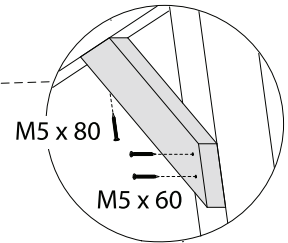
14



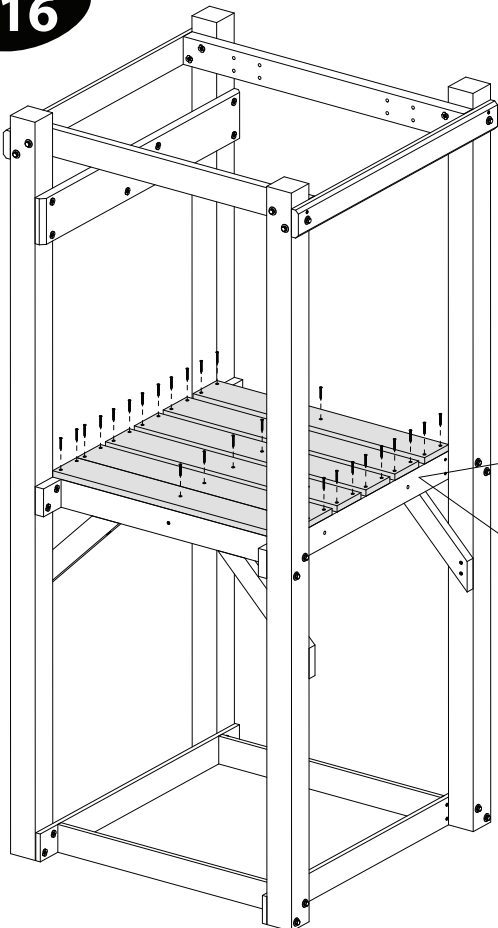
15

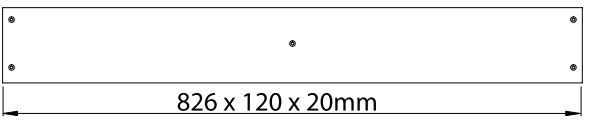
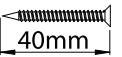


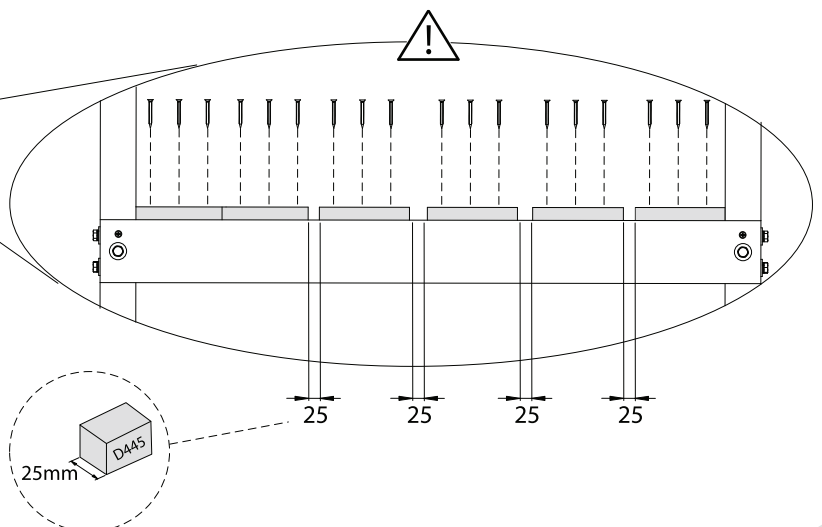
- D391  x4
- M5 x 60  x8
- M5 x 80  x4



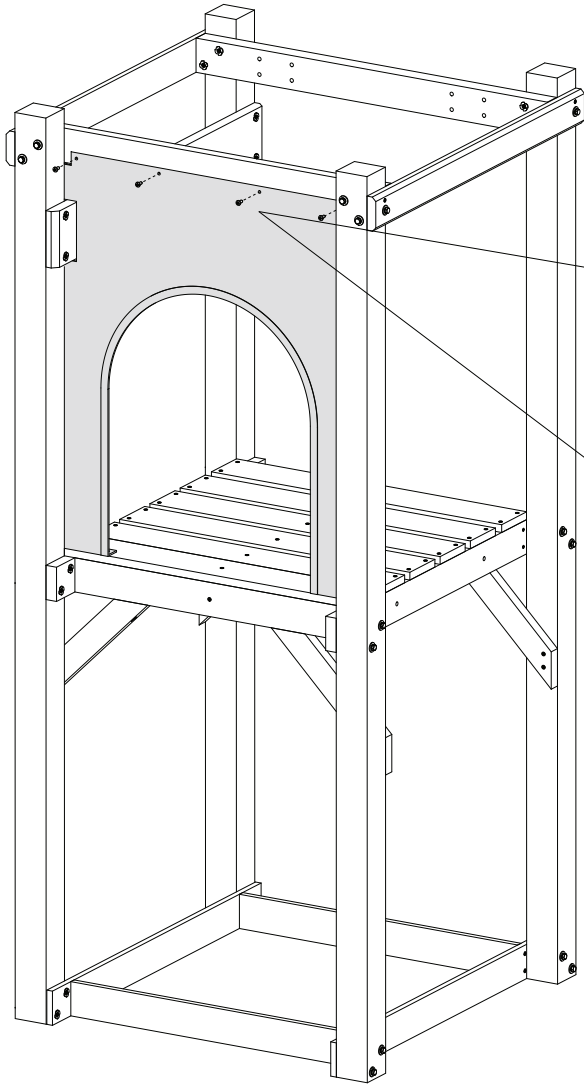
16



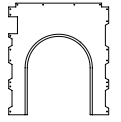
- D17  x6
- M5 x 40  x30



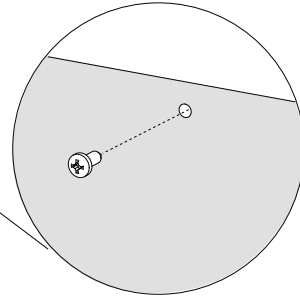
17



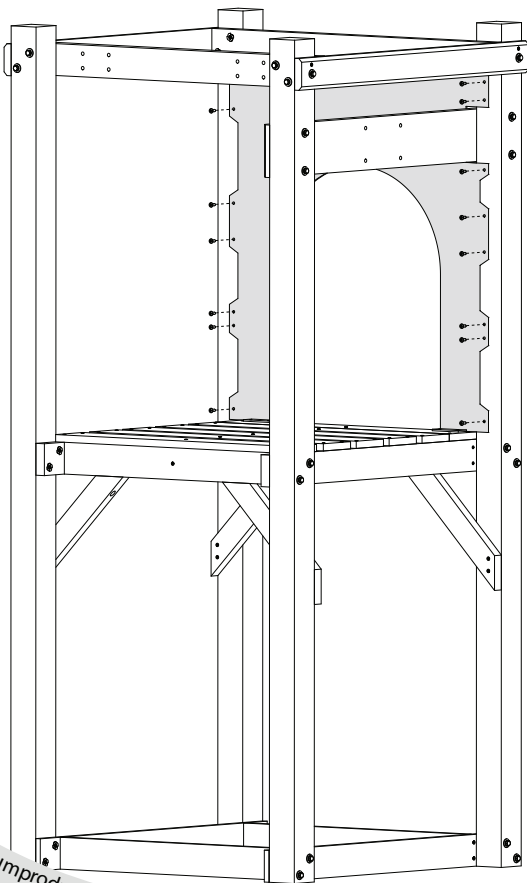
D889 x1



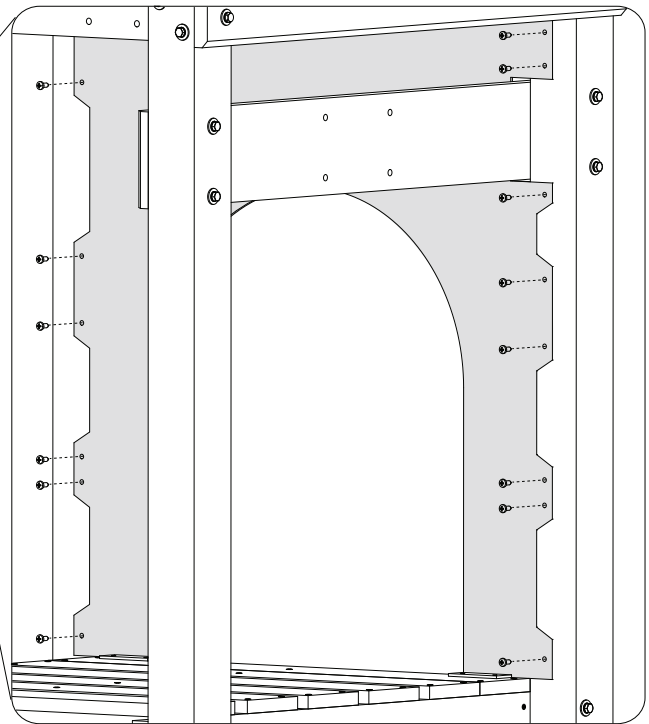
M6x19mm x4



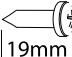
18

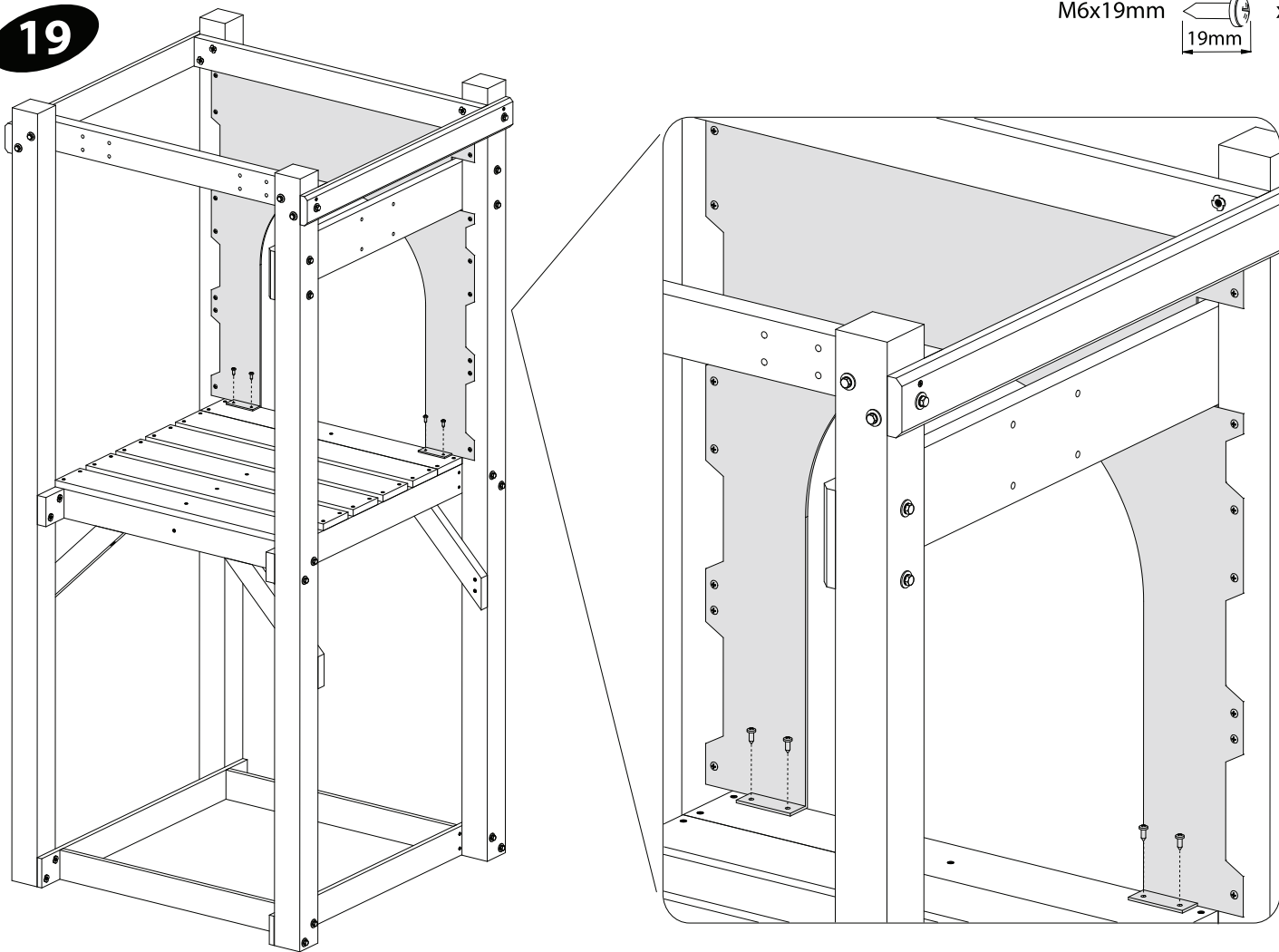


M6x19mm x15



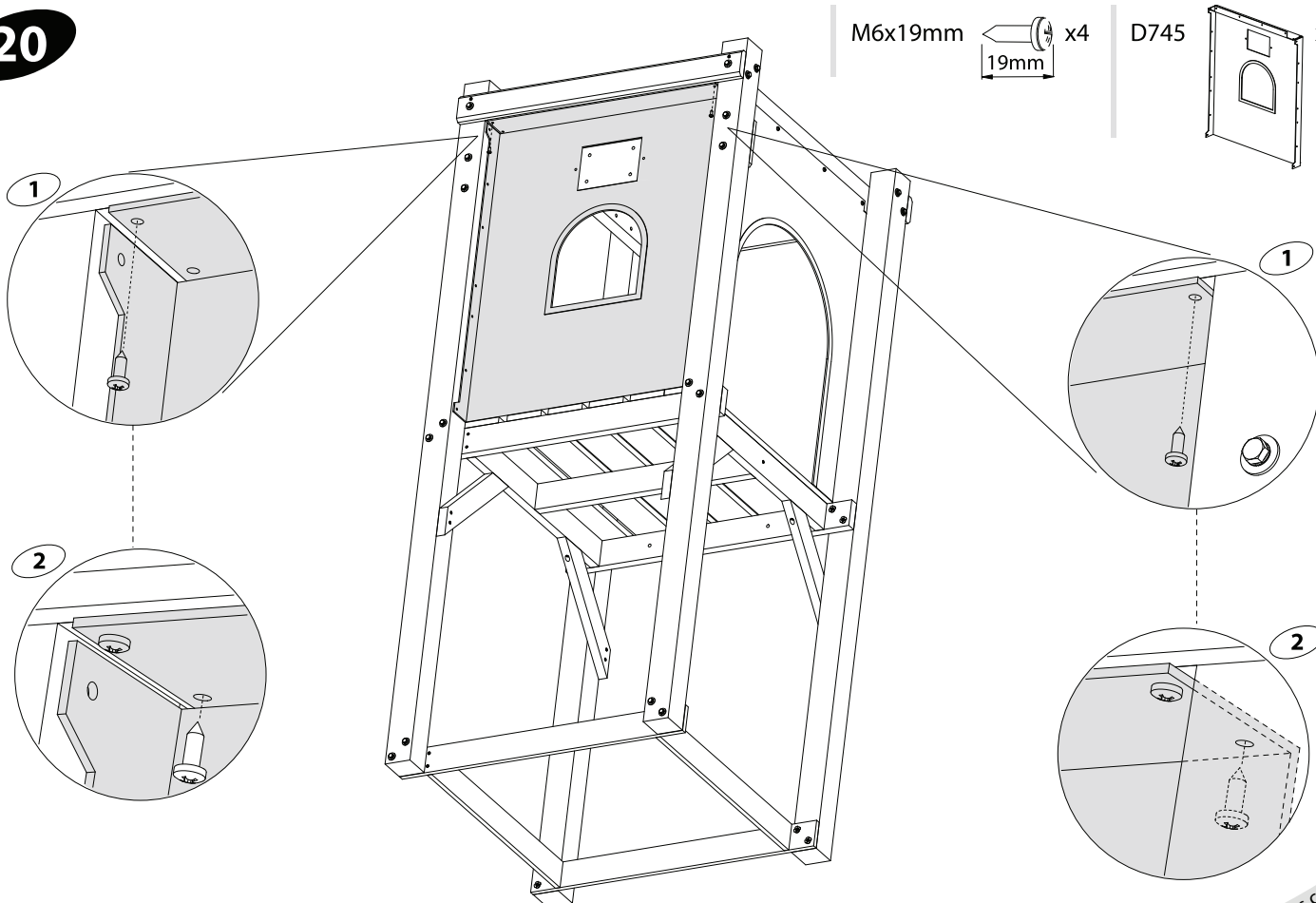
19

M6x19mm  x4  
19mm

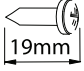


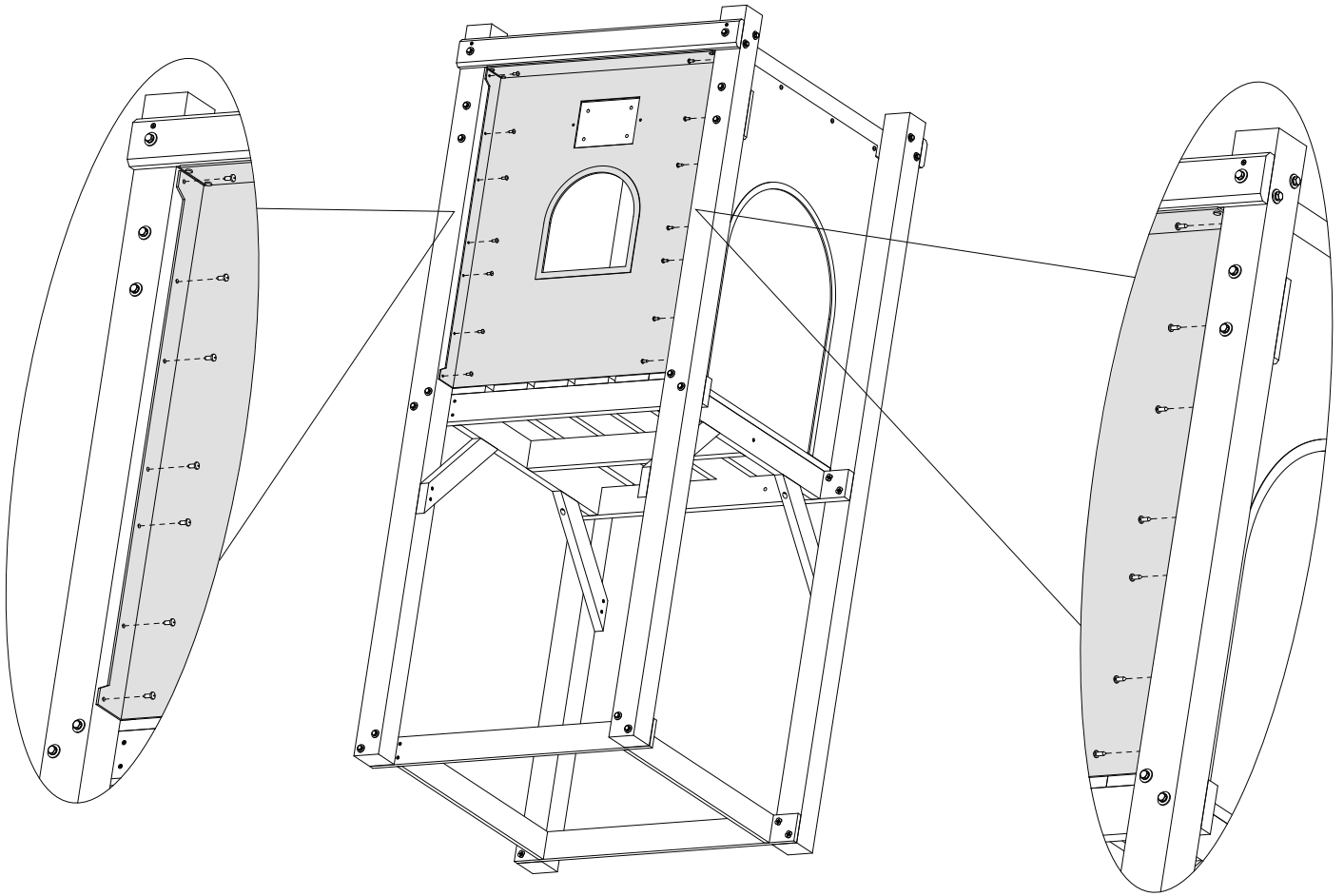
20

M6x19mm  x4 D745  x1

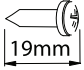


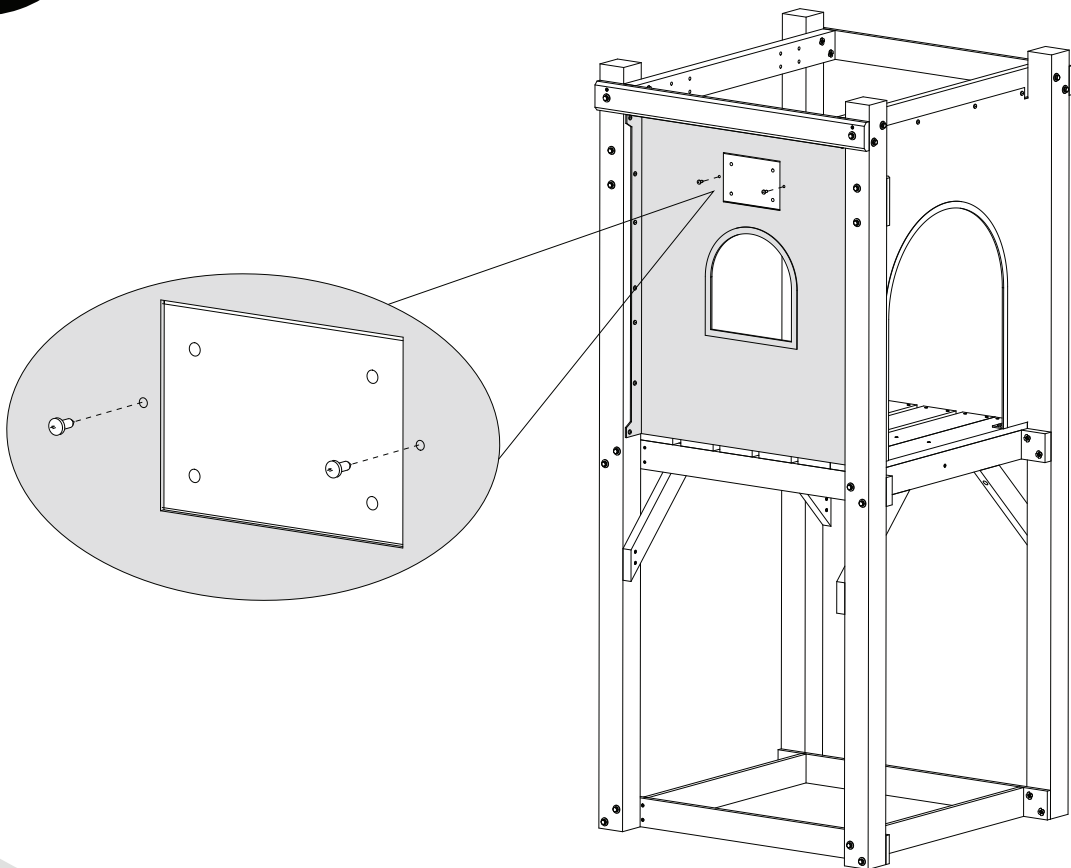
21

M6x19mm  x14  
19mm




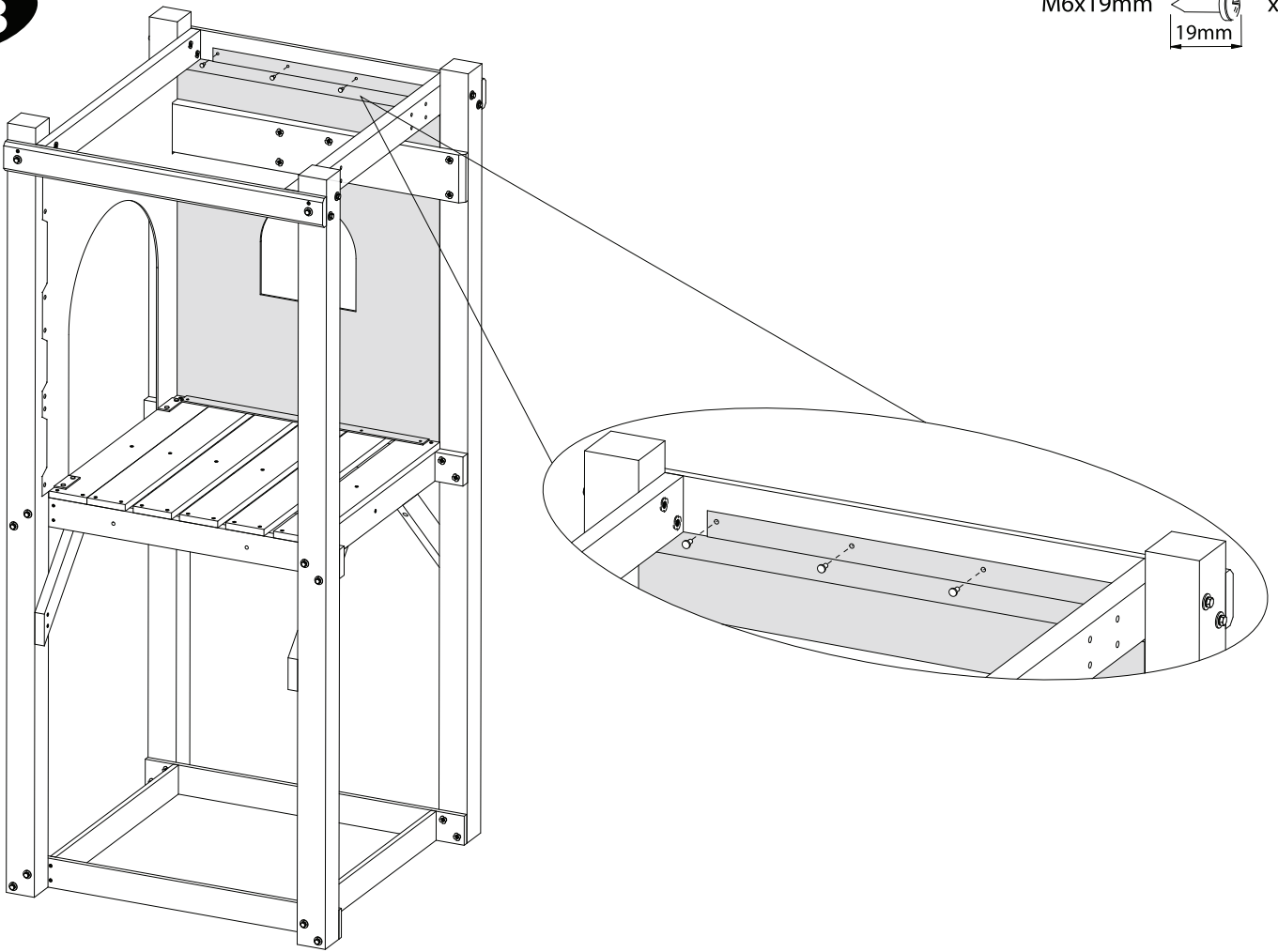
22

M6x19mm  x2  
19mm

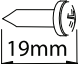


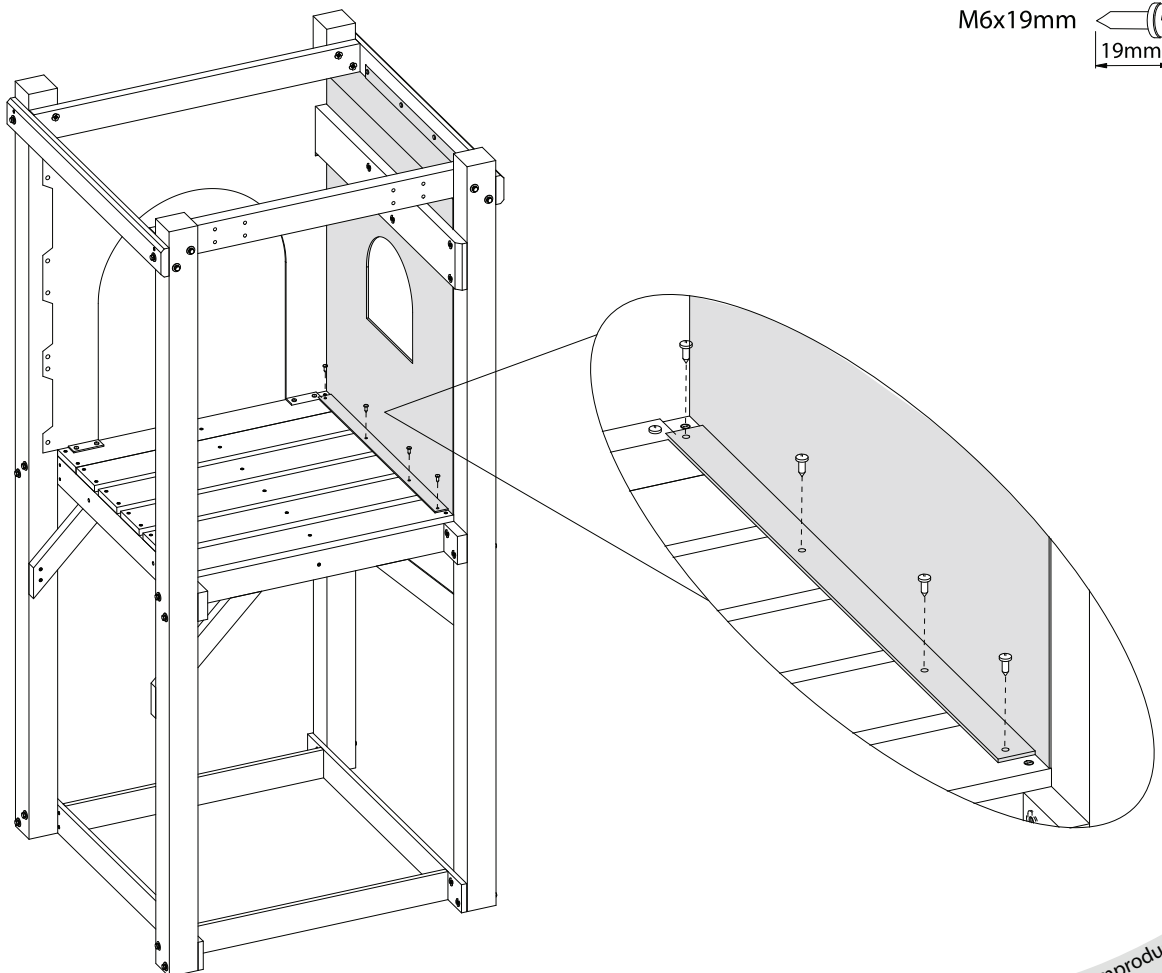
23

M6x19mm  x4  
19mm

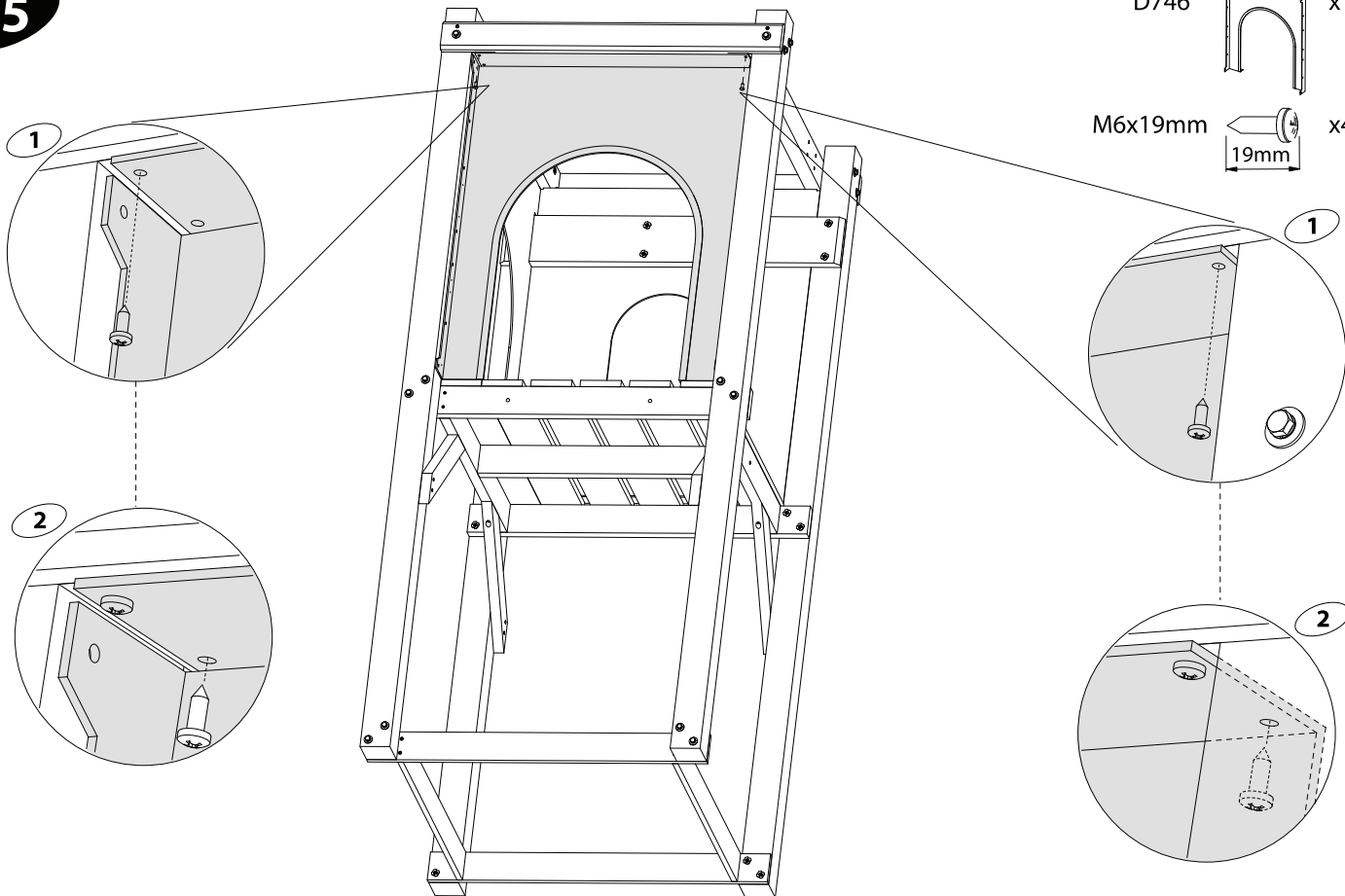


24

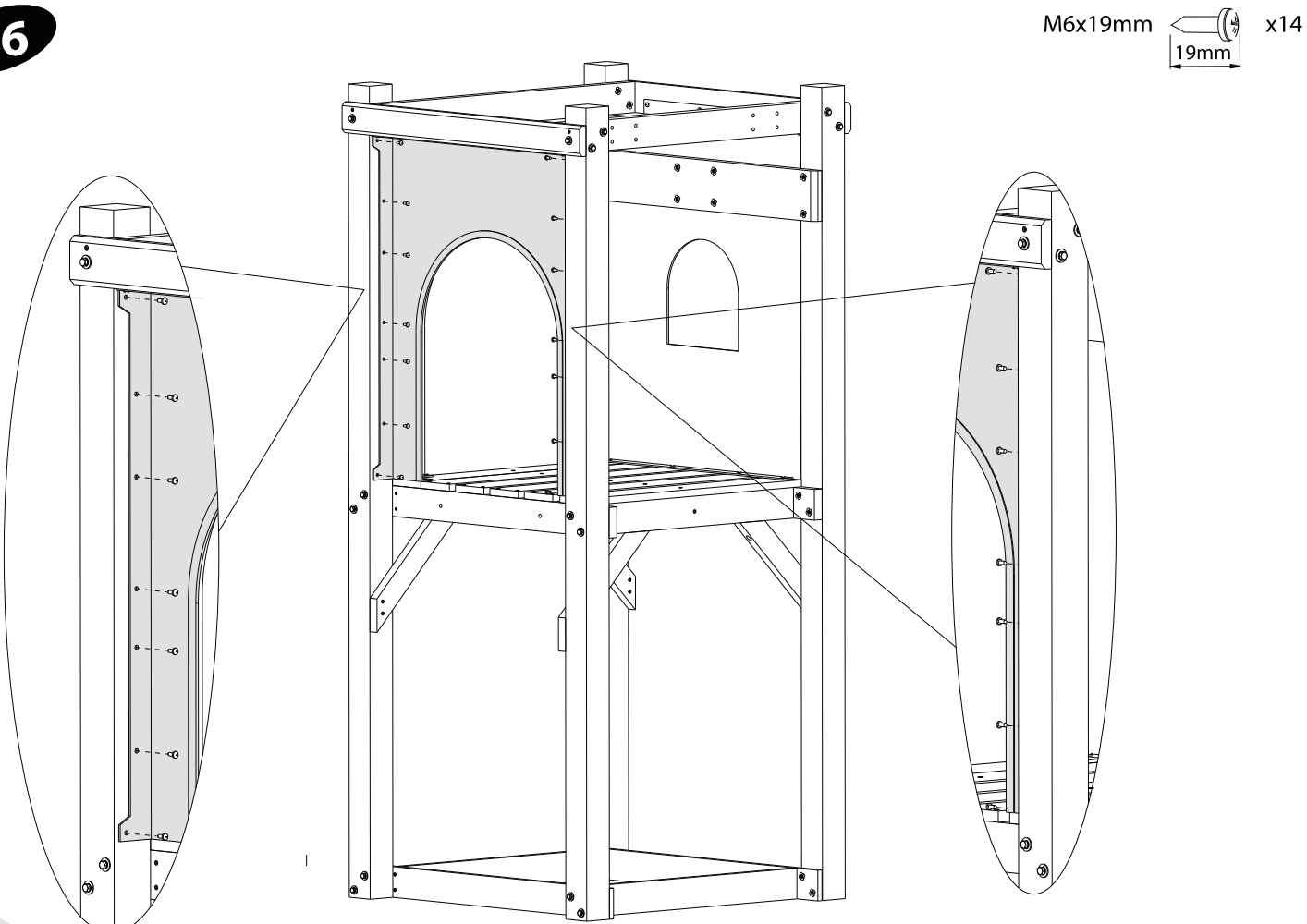
M6x19mm  x4  
19mm



25

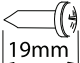


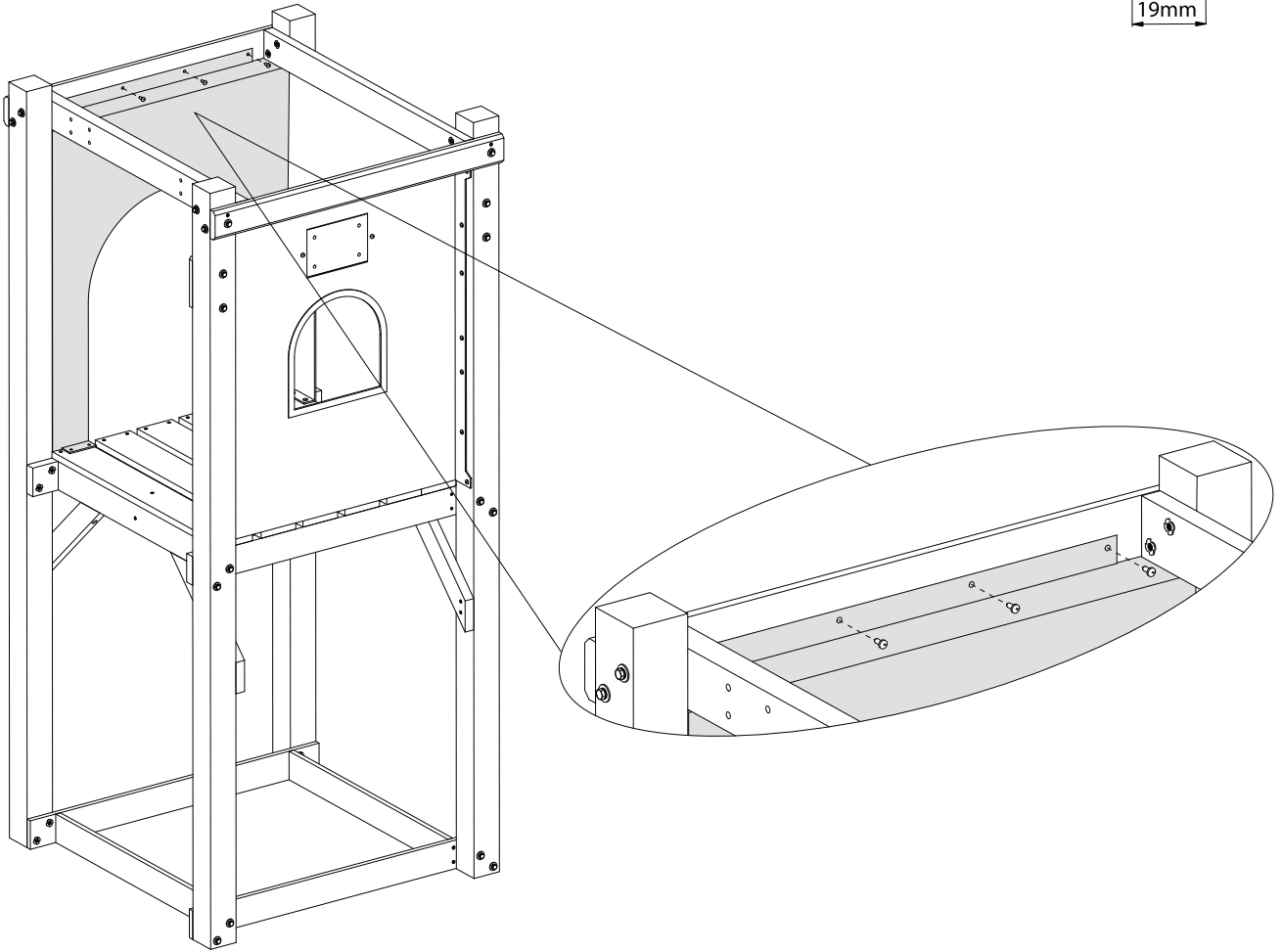
26



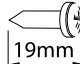


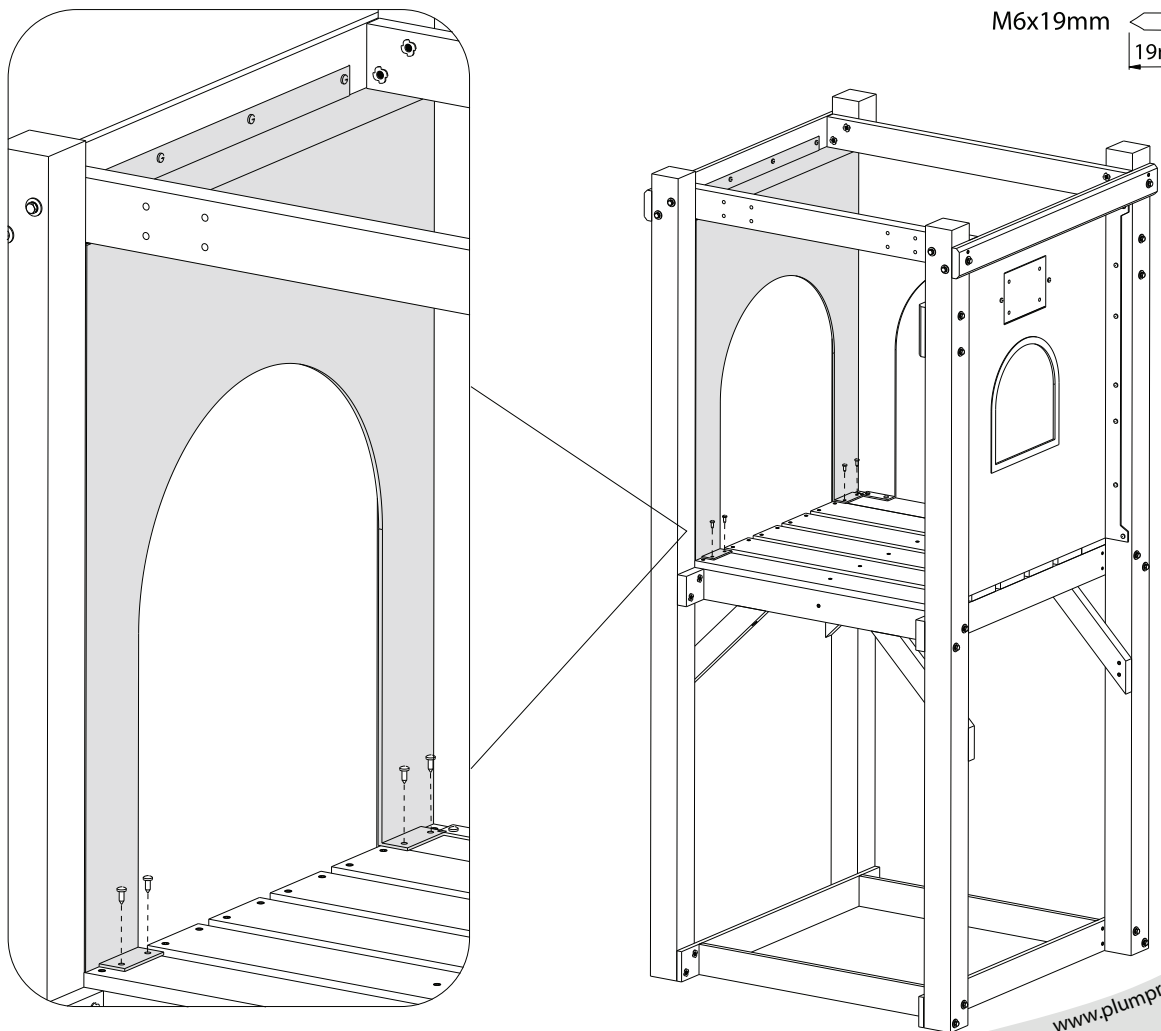
27

M6x19mm  x4  
19mm

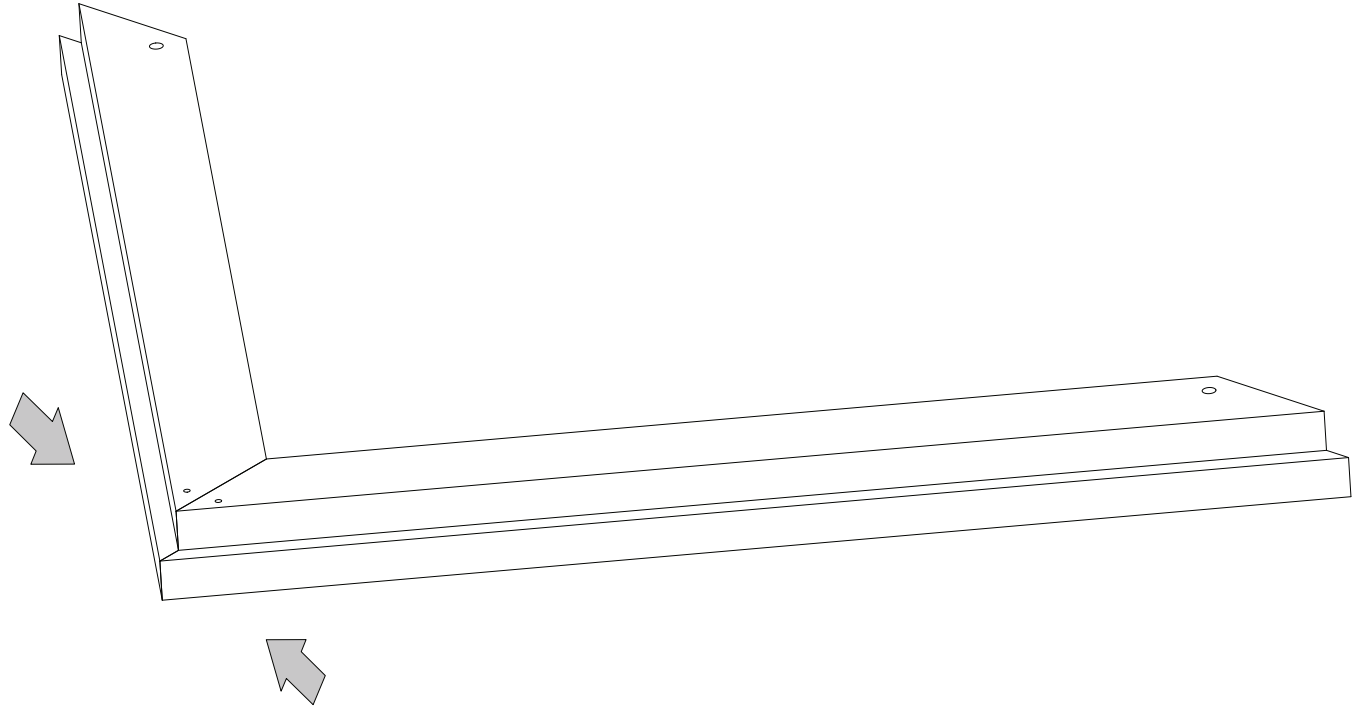
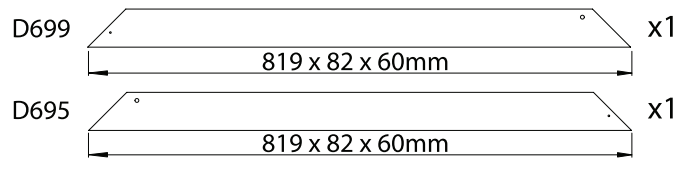


28

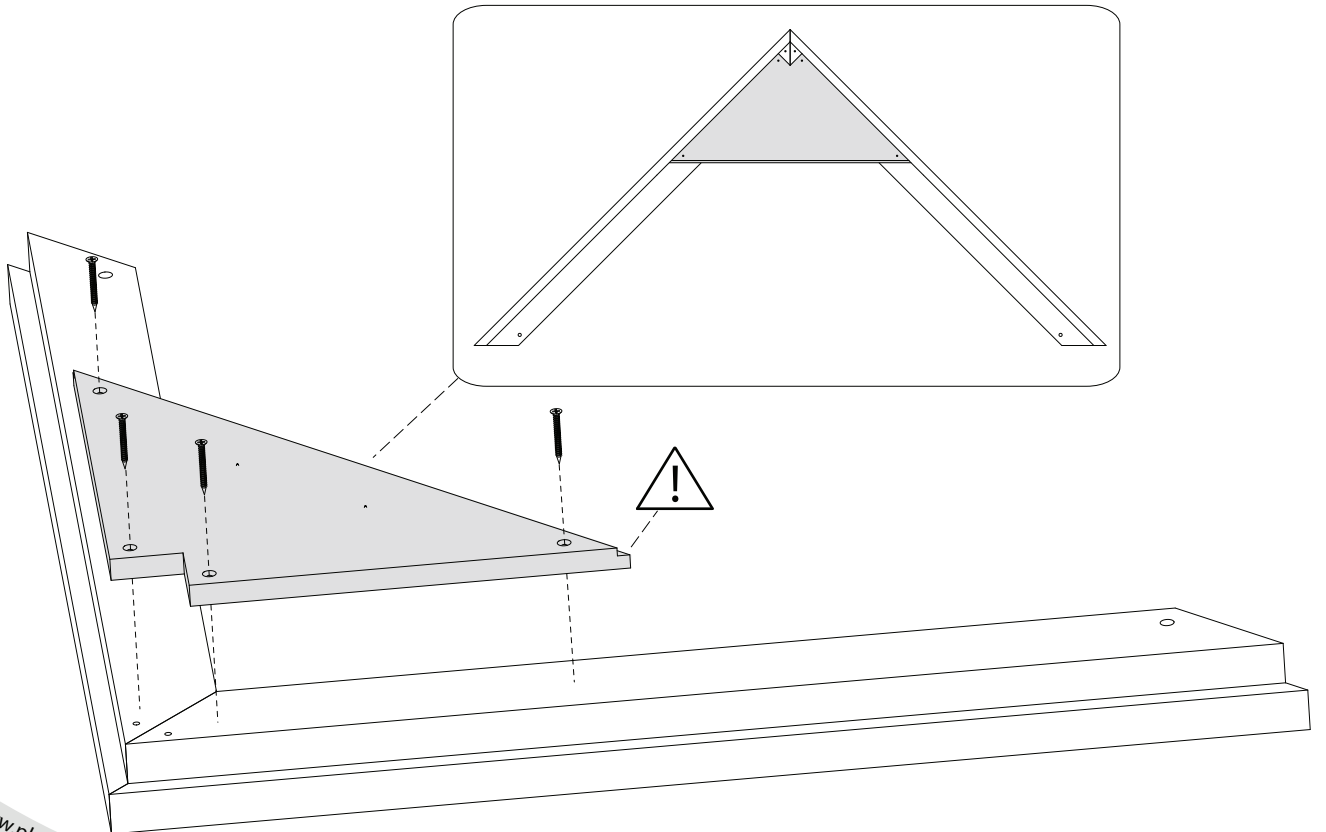
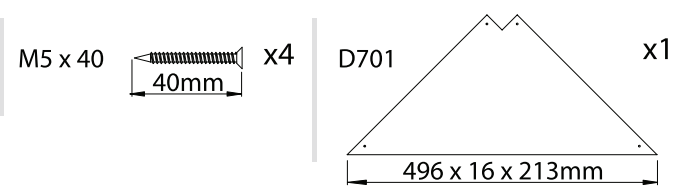
M6x19mm  x4  
19mm



29



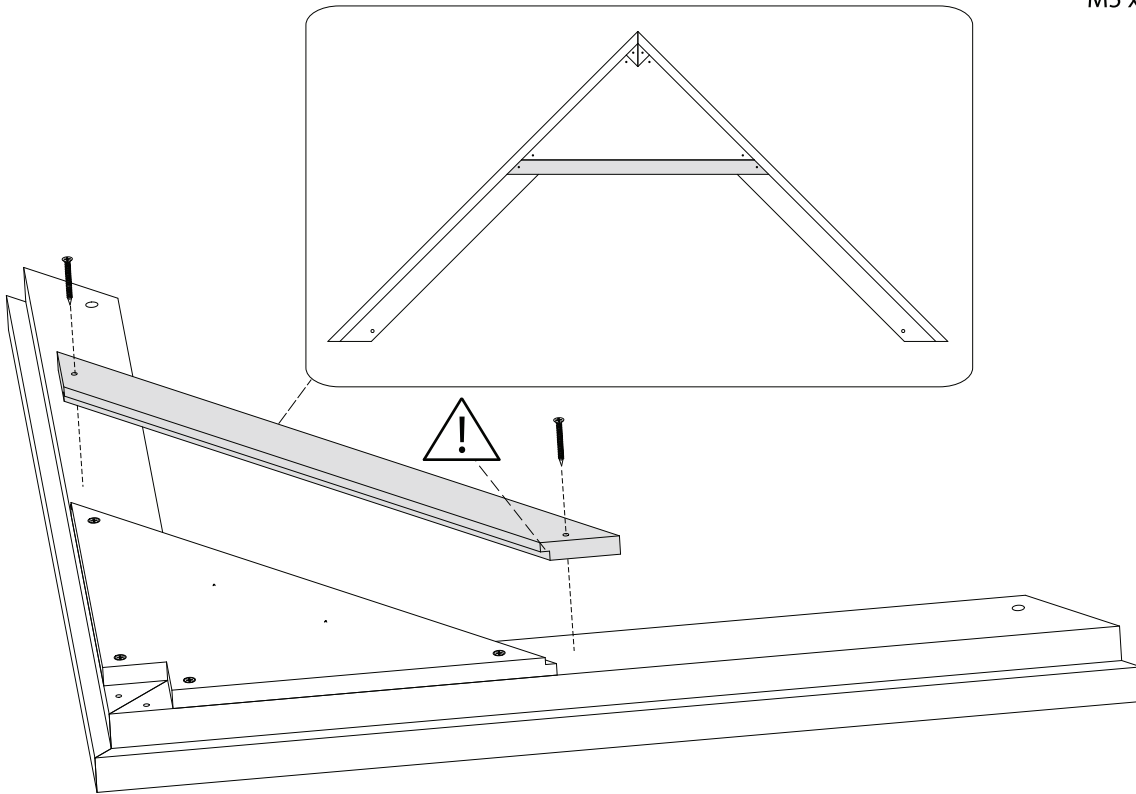
30



**31**

D696 574 x 44 x 16mm x1

M5 x 40 40mm x2

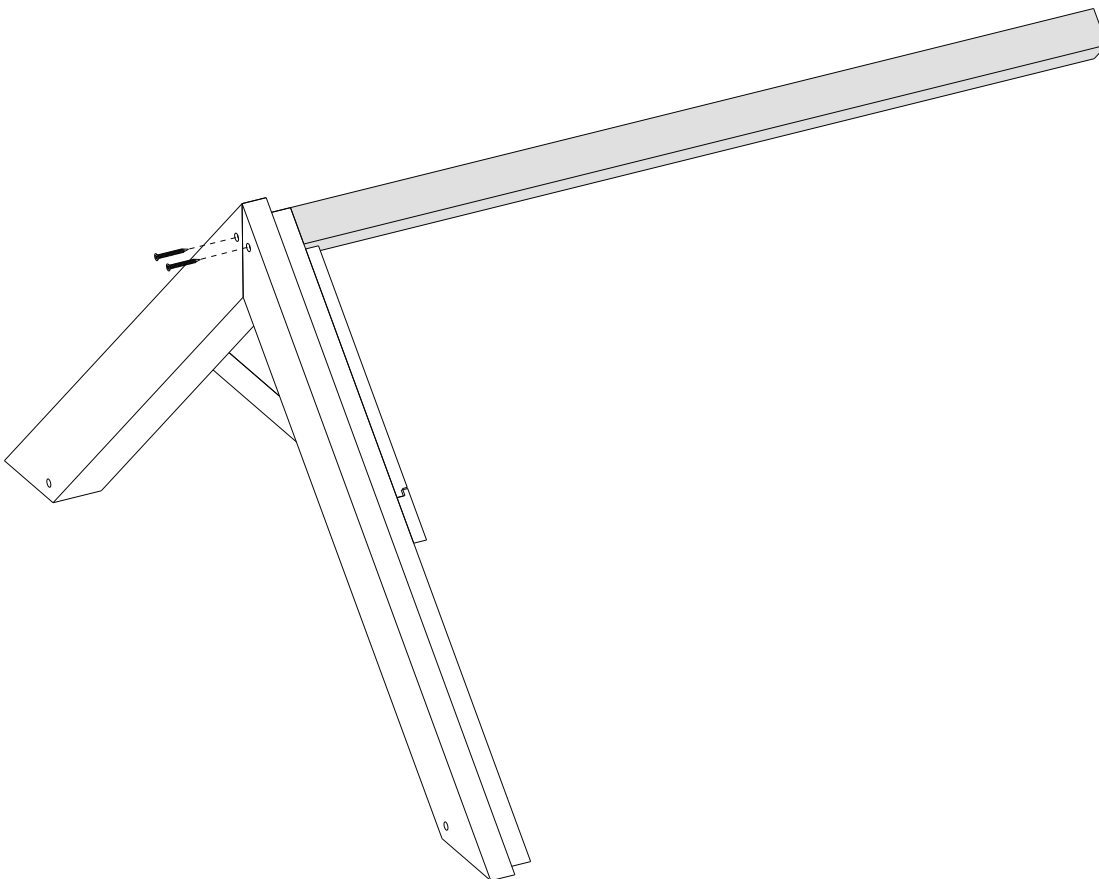


**32**

D694 1000 x 44 x 44mm x1

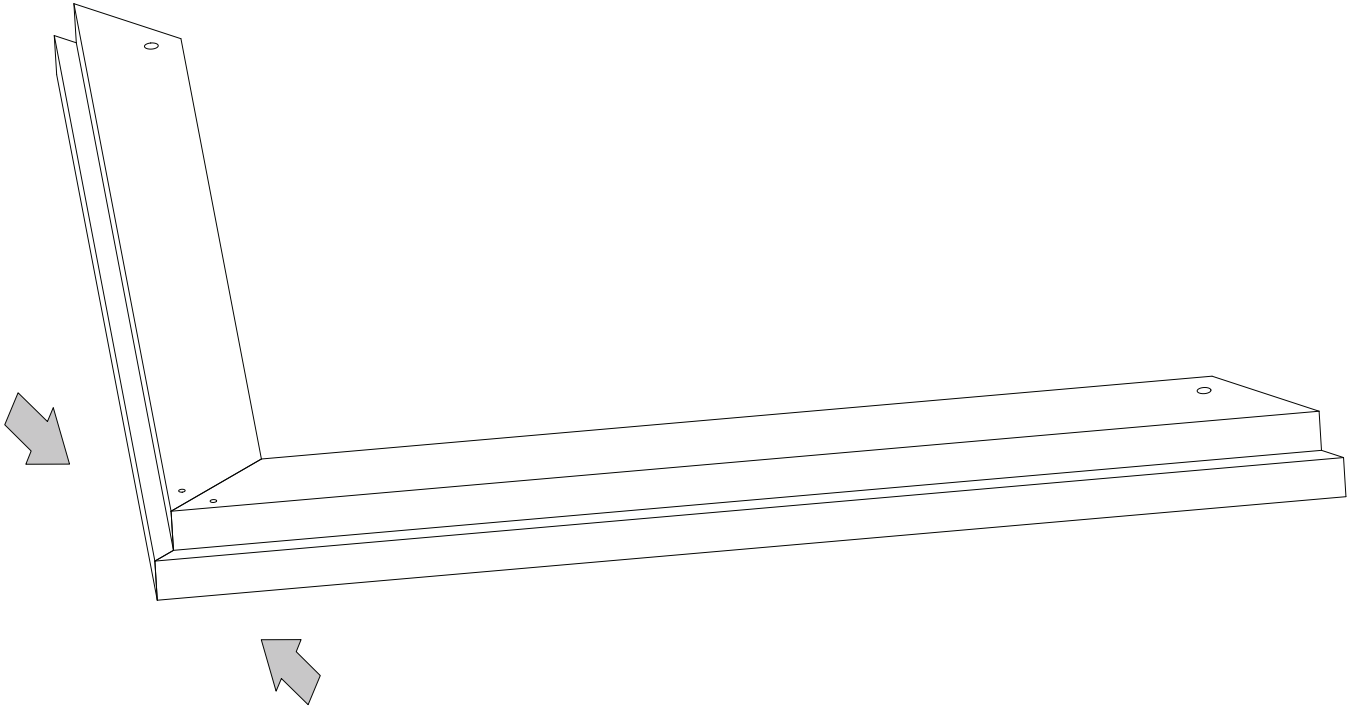
**31** x1

M5 x 120 120mm x2



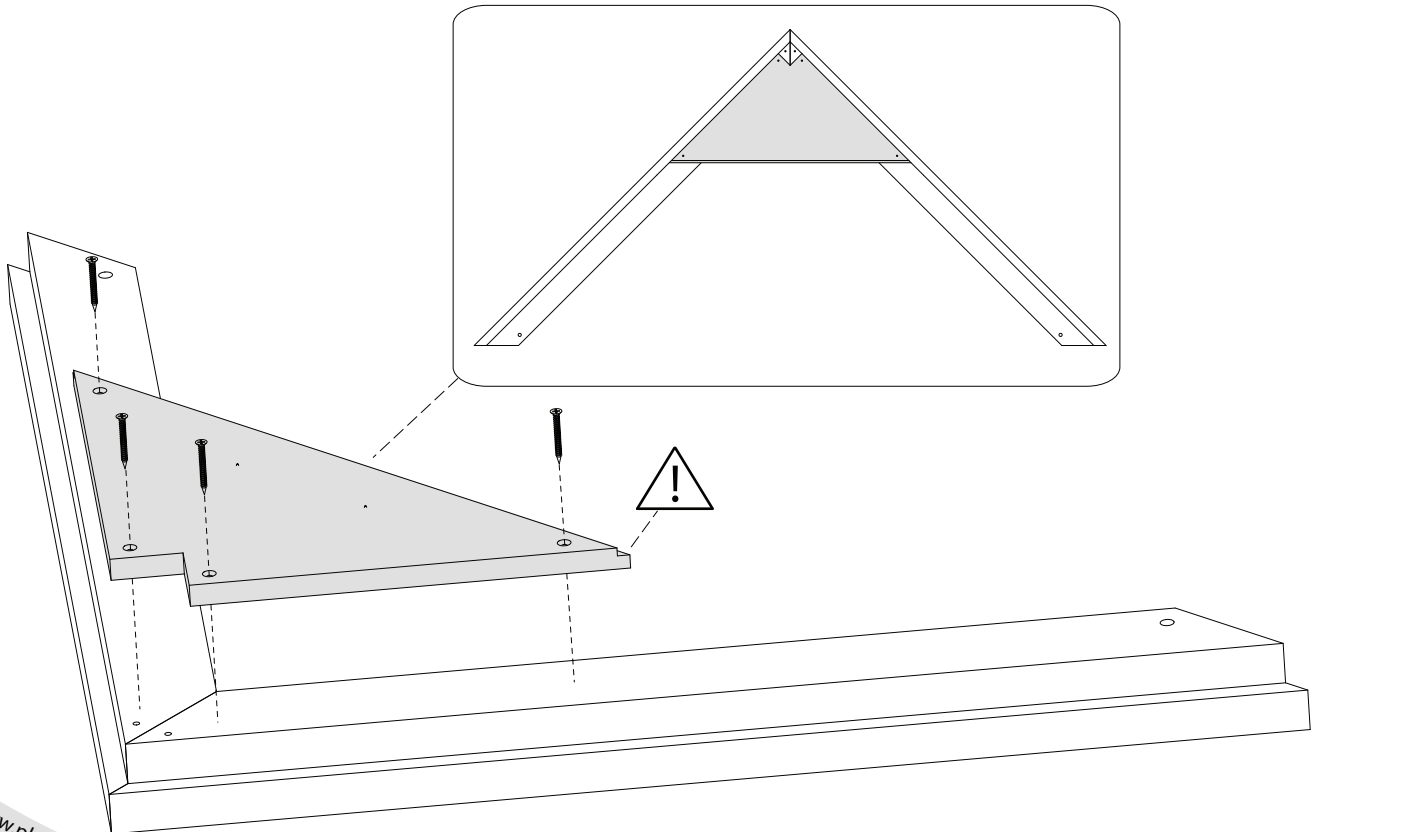
33

- D699 819 x 82 x 60mm x1
- D695 819 x 82 x 60mm x1



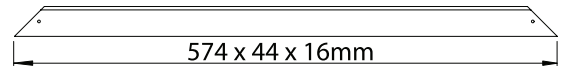
34

- M5 x 40 40mm x4
- D701 496 x 16 x 213mm x1



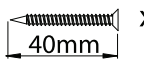
**35**

D696

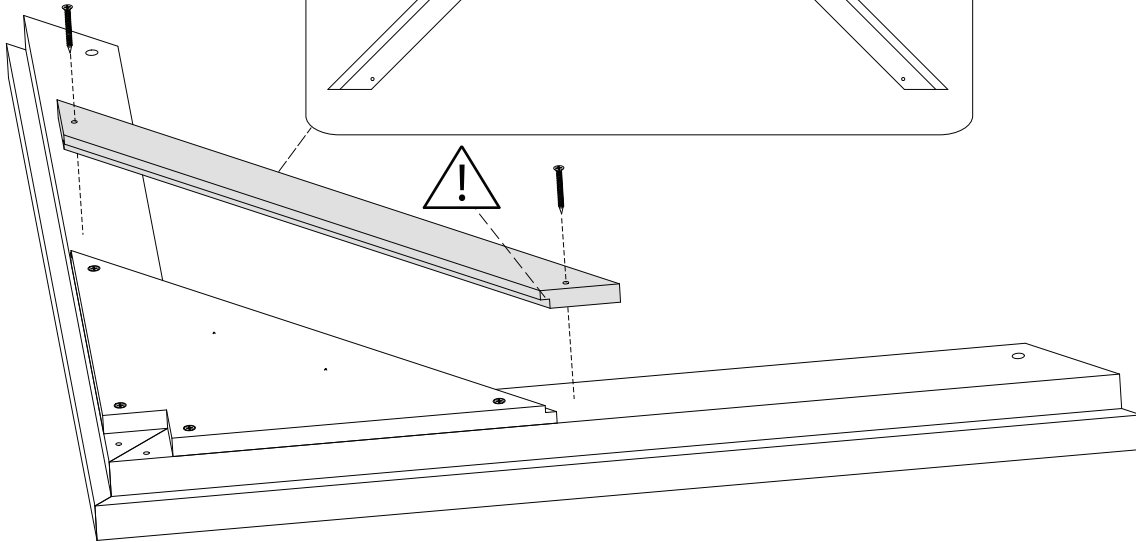
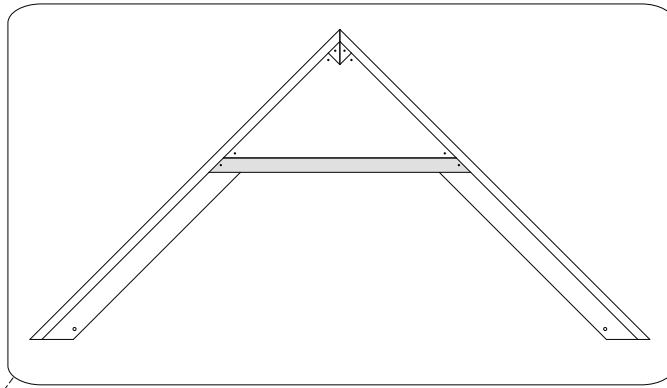


x1

M5 x 40

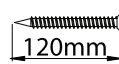


x2



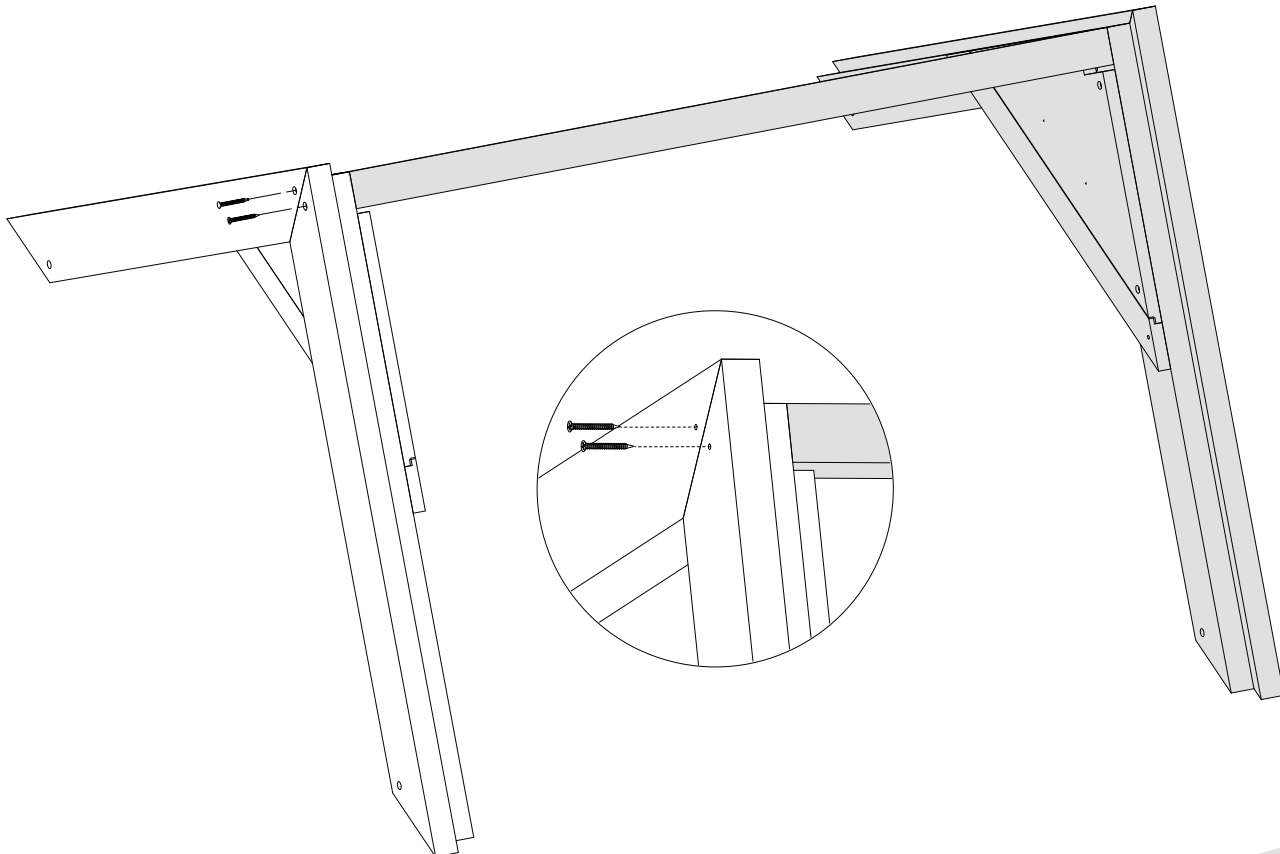
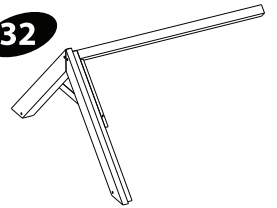
**36**

M5 x 120



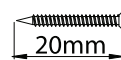
x2

**32**



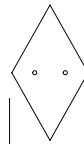
37

M4 x 20



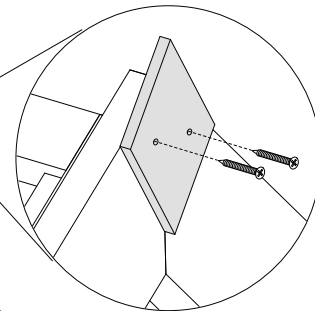
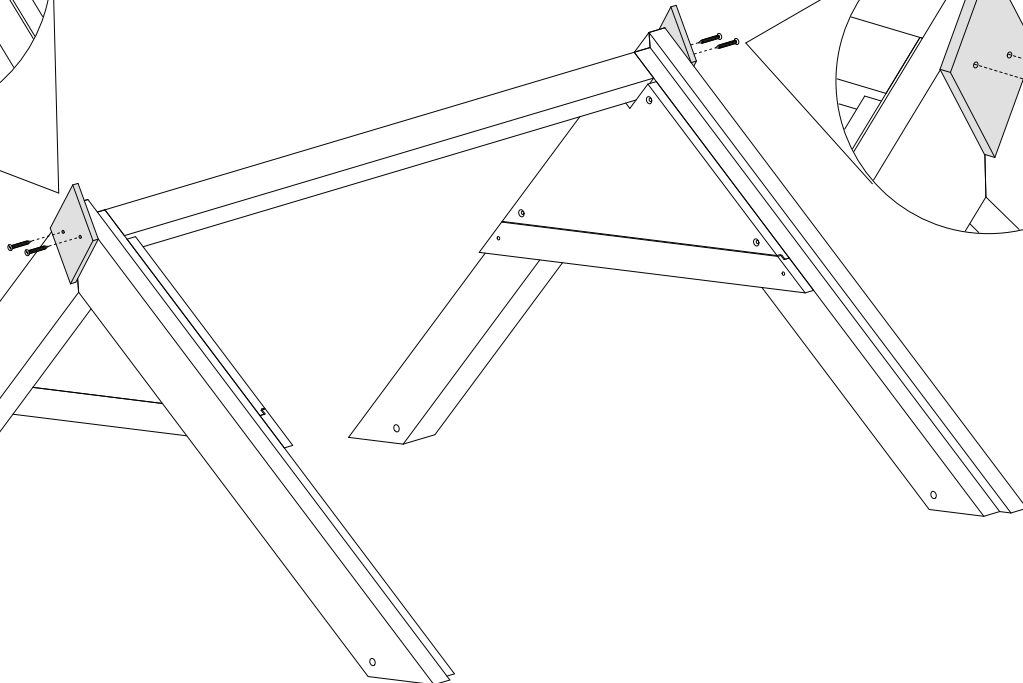
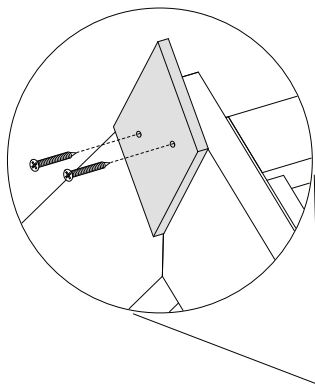
x4

D256



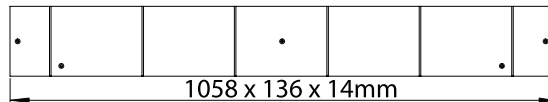
x2

133 x 75 x 10mm



38

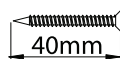
D698



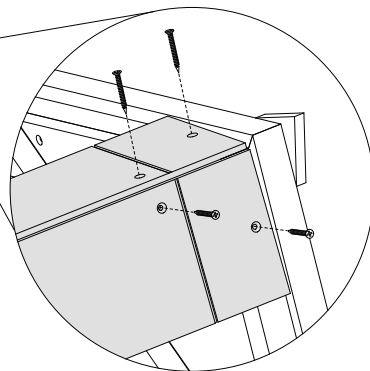
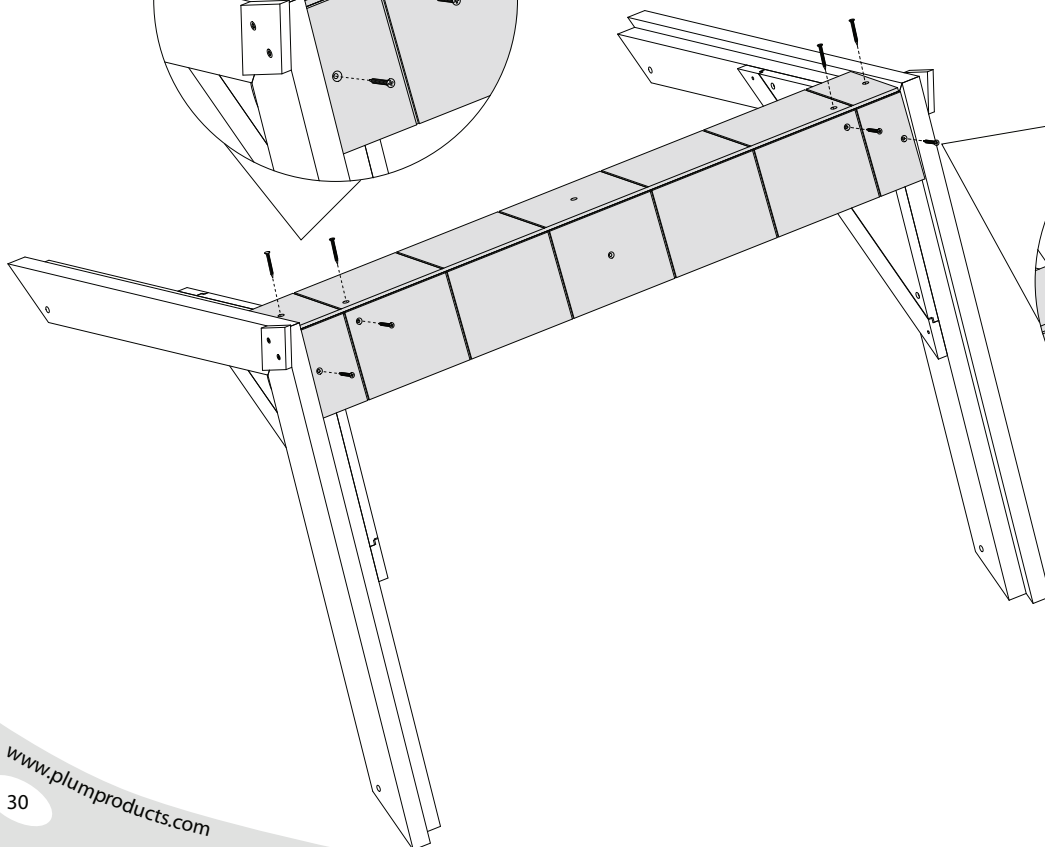
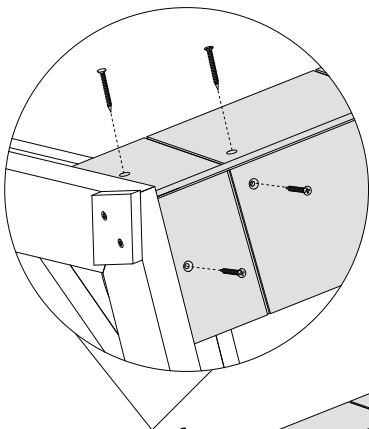
x2

1058 x 136 x 14mm

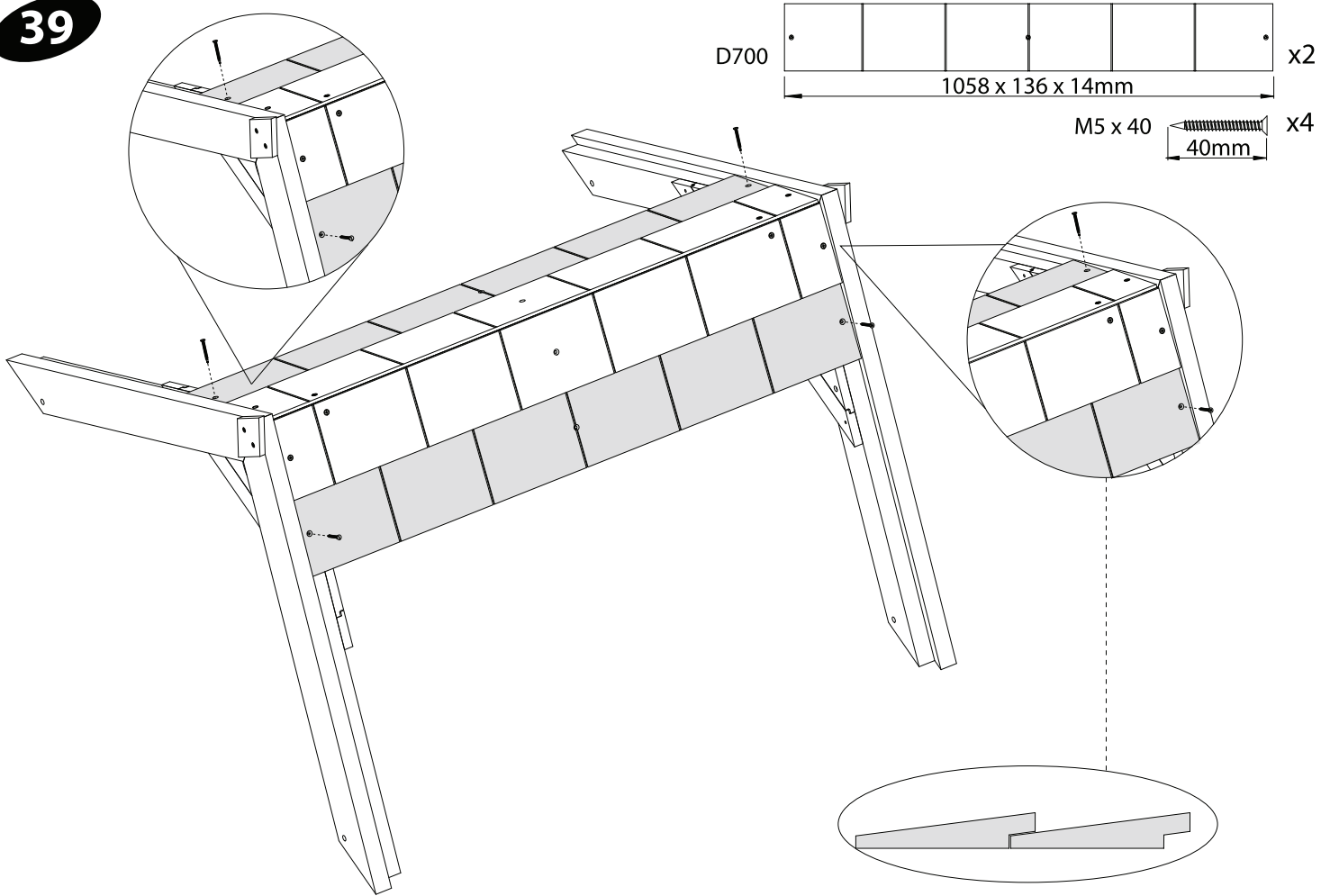
M5 x 40



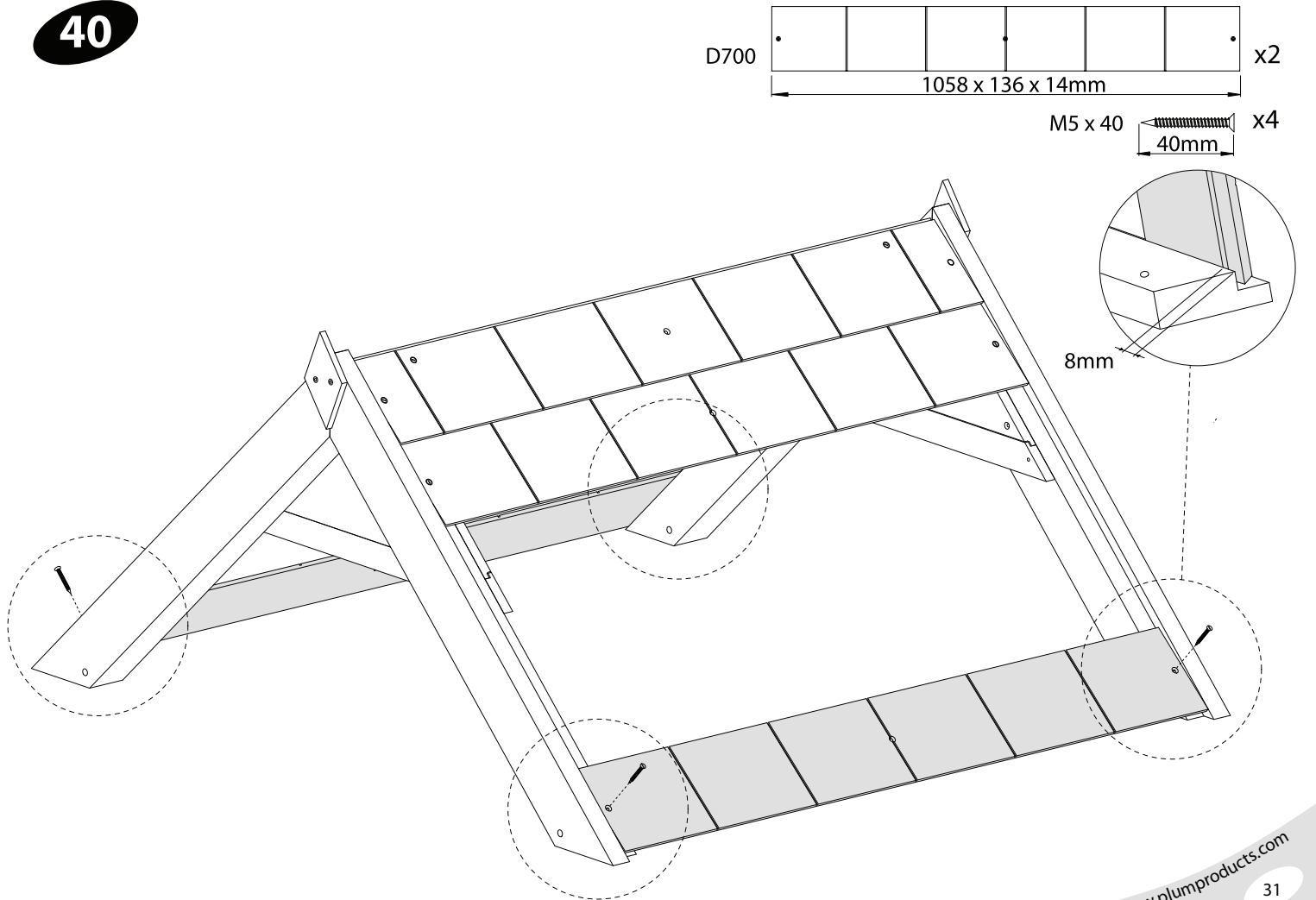
x8




39

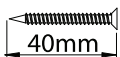


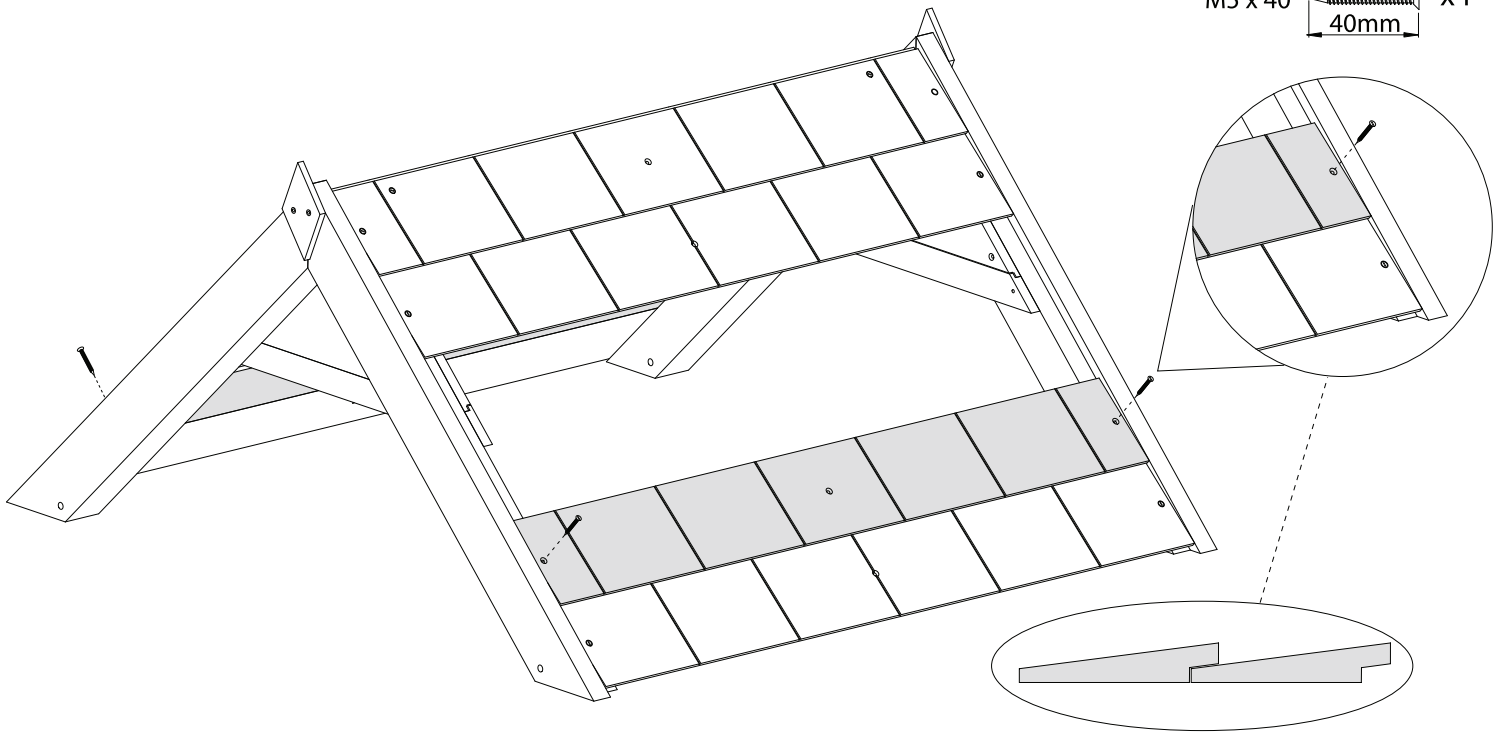
40



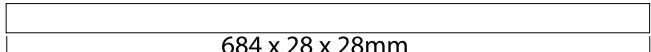
41


D702  x2  
1058x 136 x 14mm

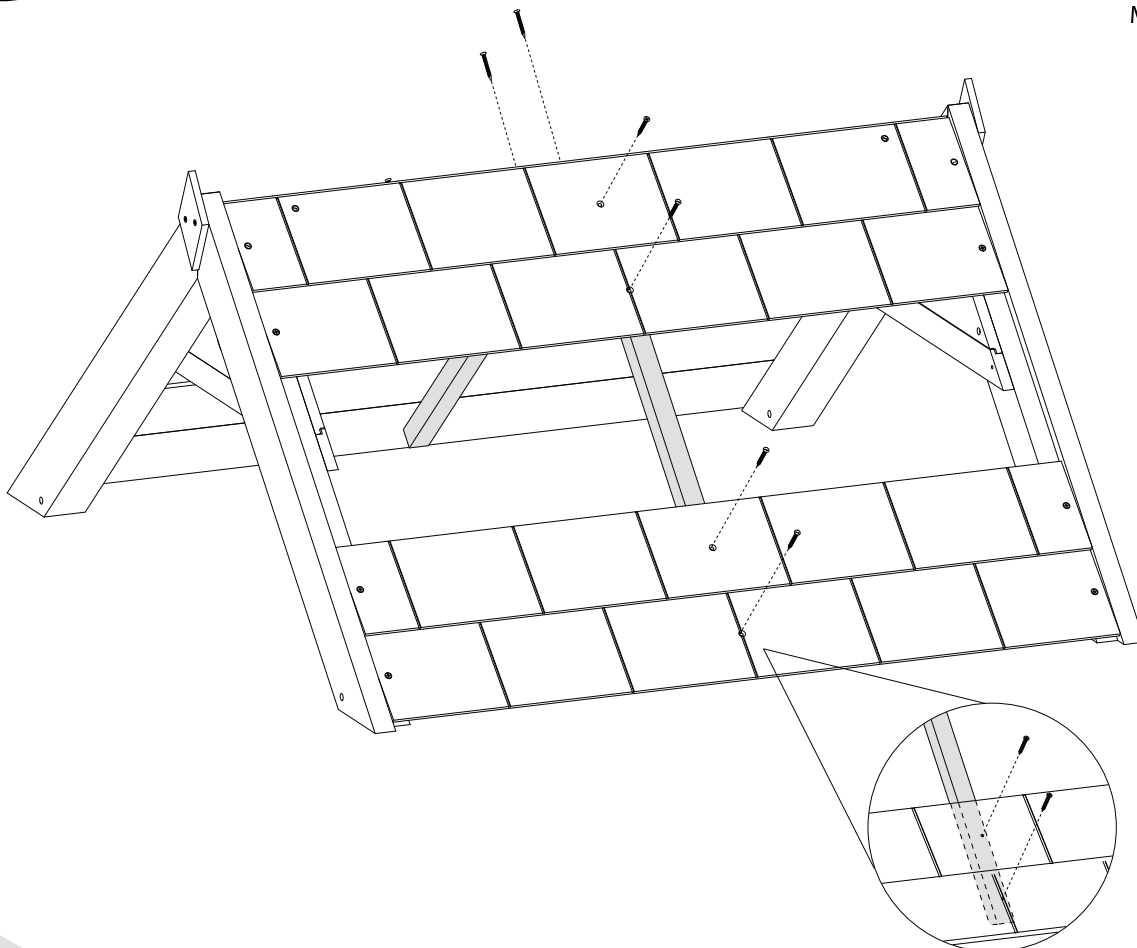
M5 x 40  x4  
40mm



42

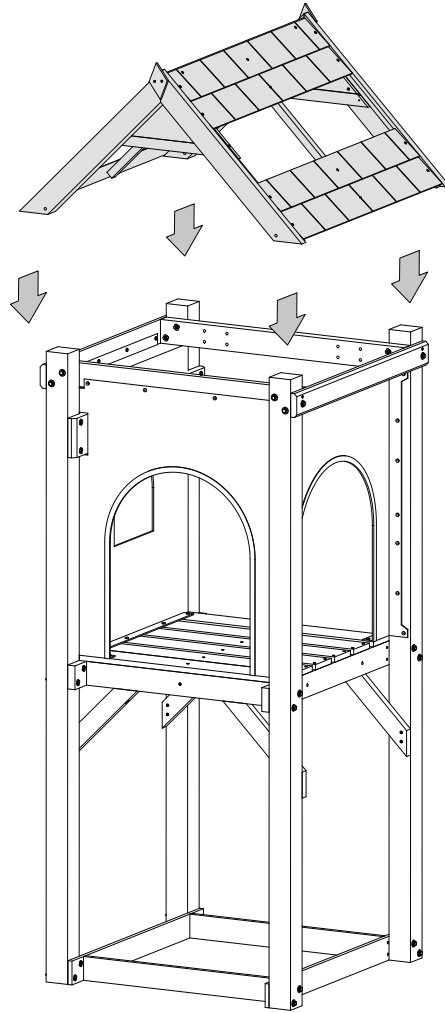
D697  x2  
684 x 28 x 28mm

M5 x 40  x8  
40mm

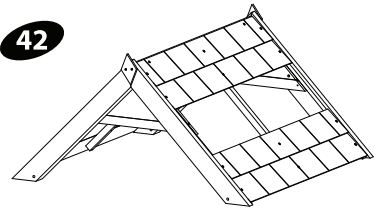




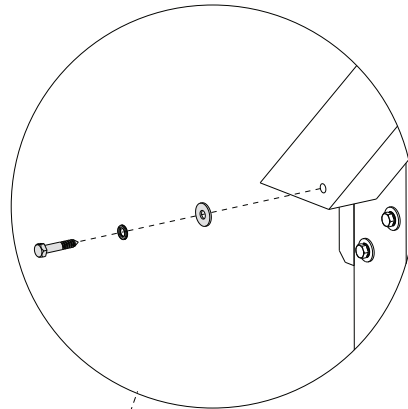
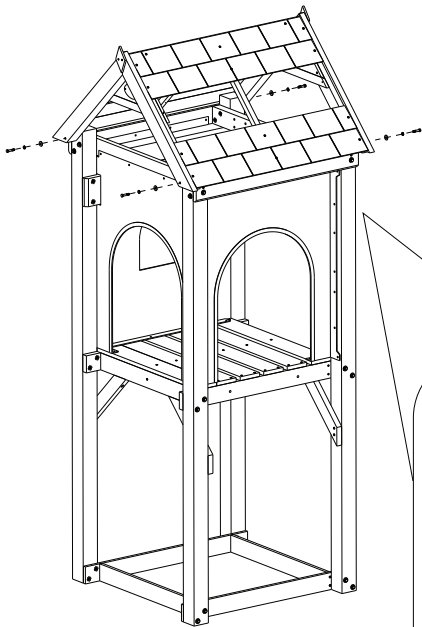
43

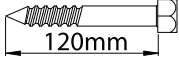


42



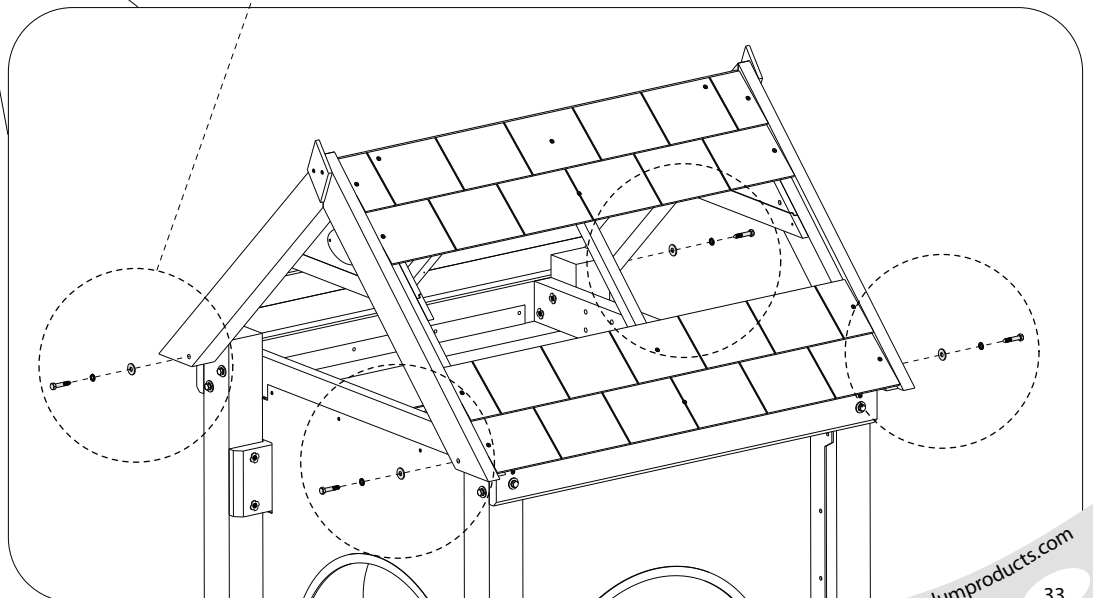
44



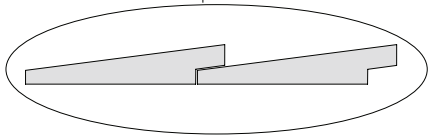
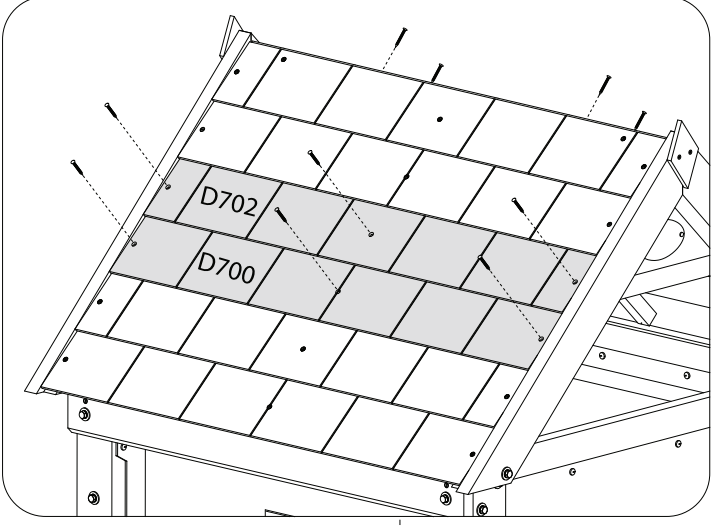
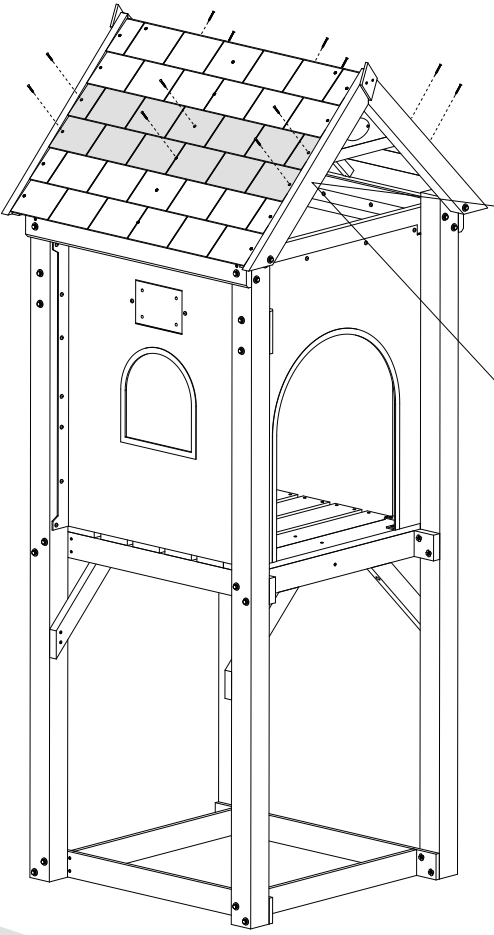
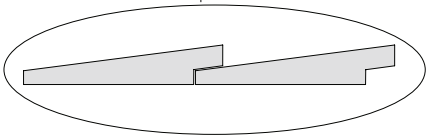
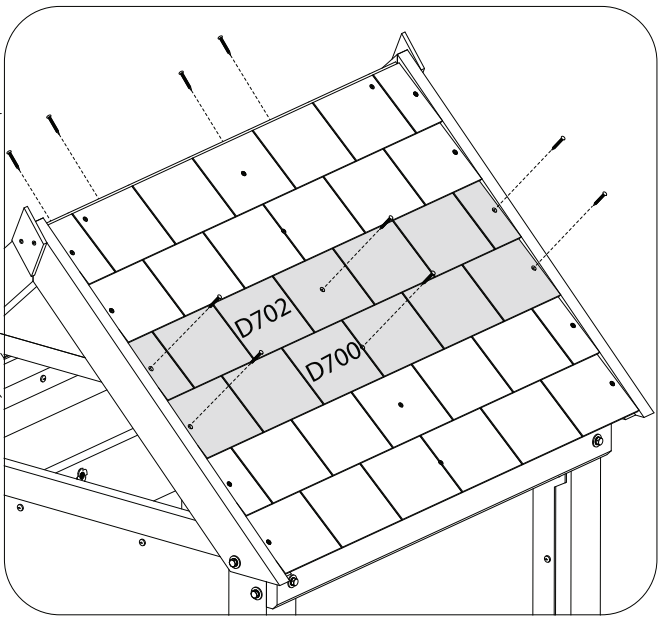
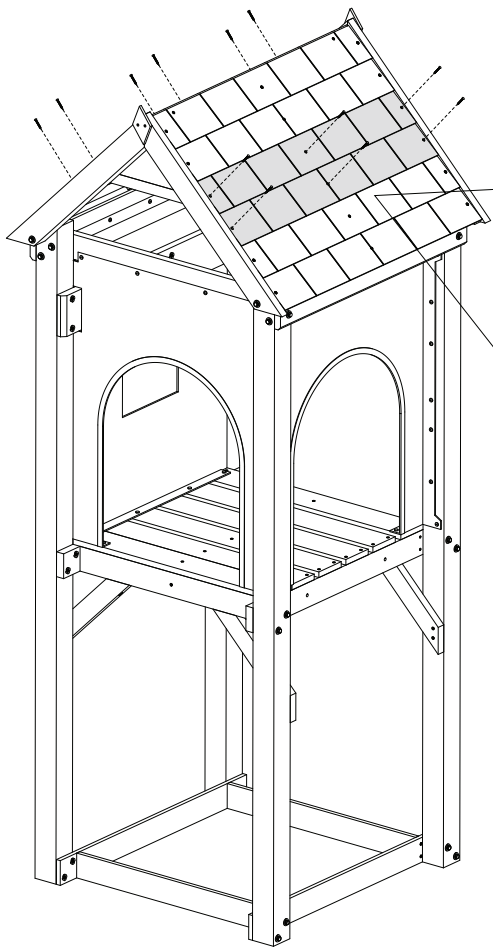
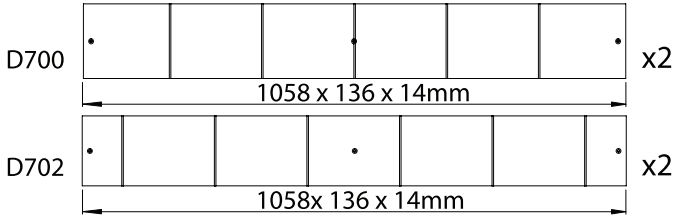
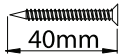
M8 x 120  x4  
120mm

M8 WASHER  x4

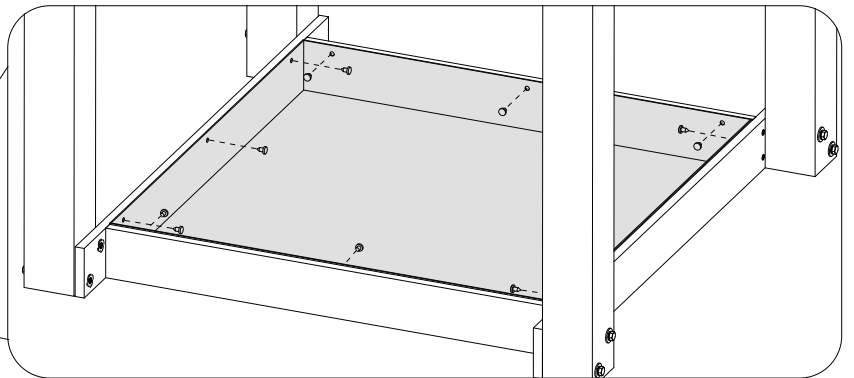
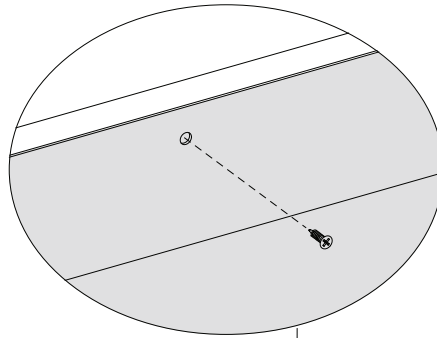
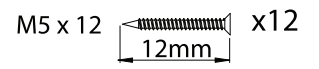
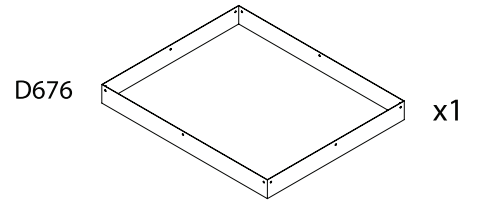
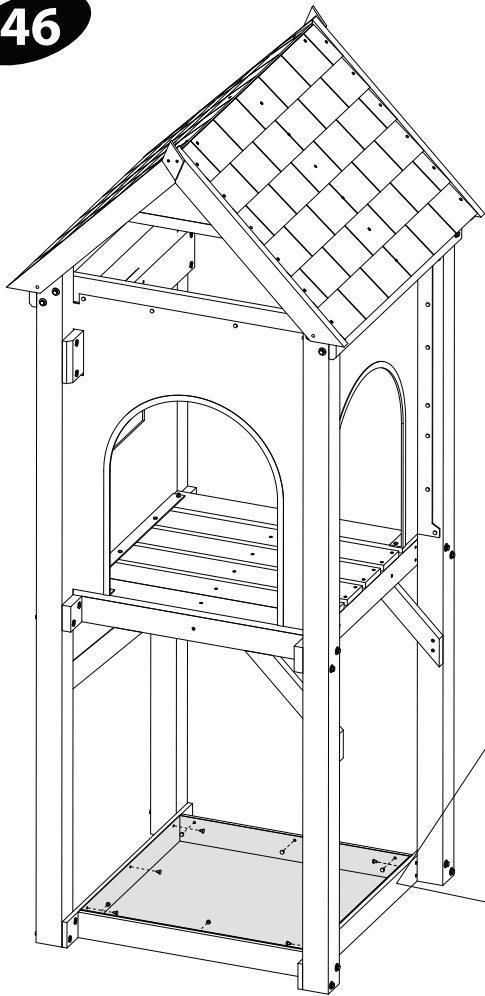
M8 SPRING WASHER  x4



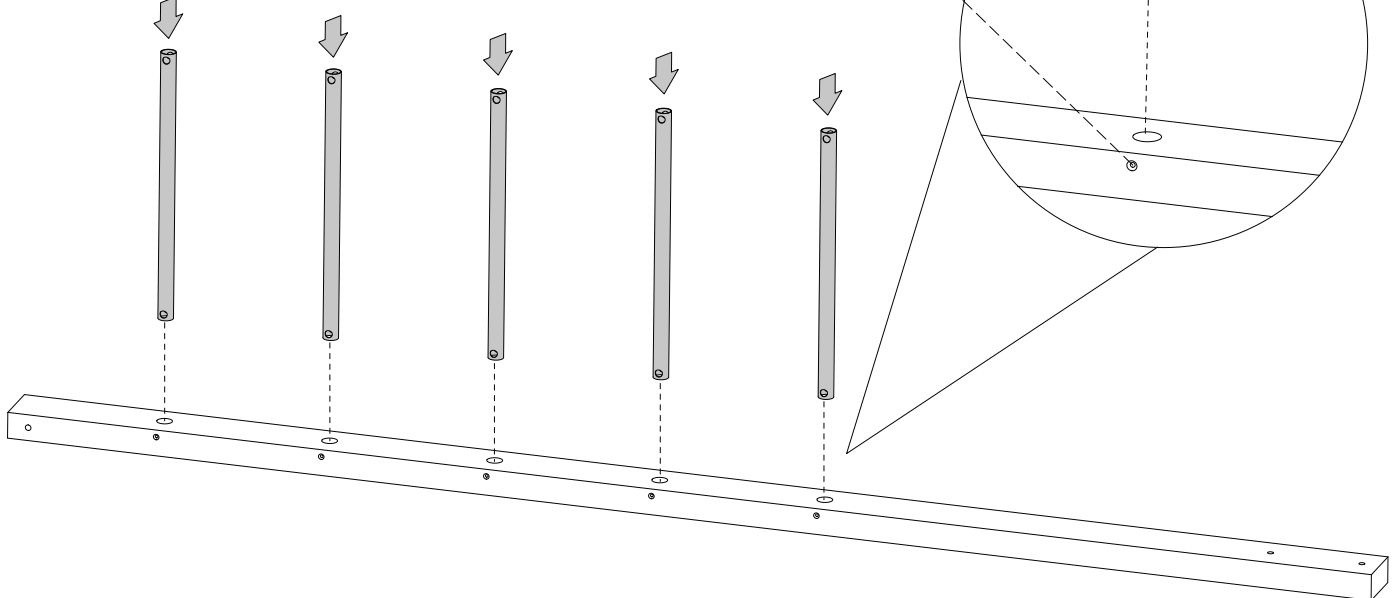
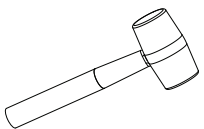
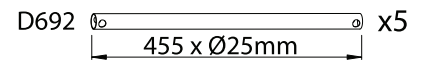
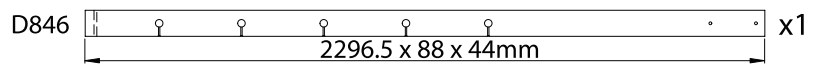
M5 x 40 x12



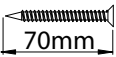
46

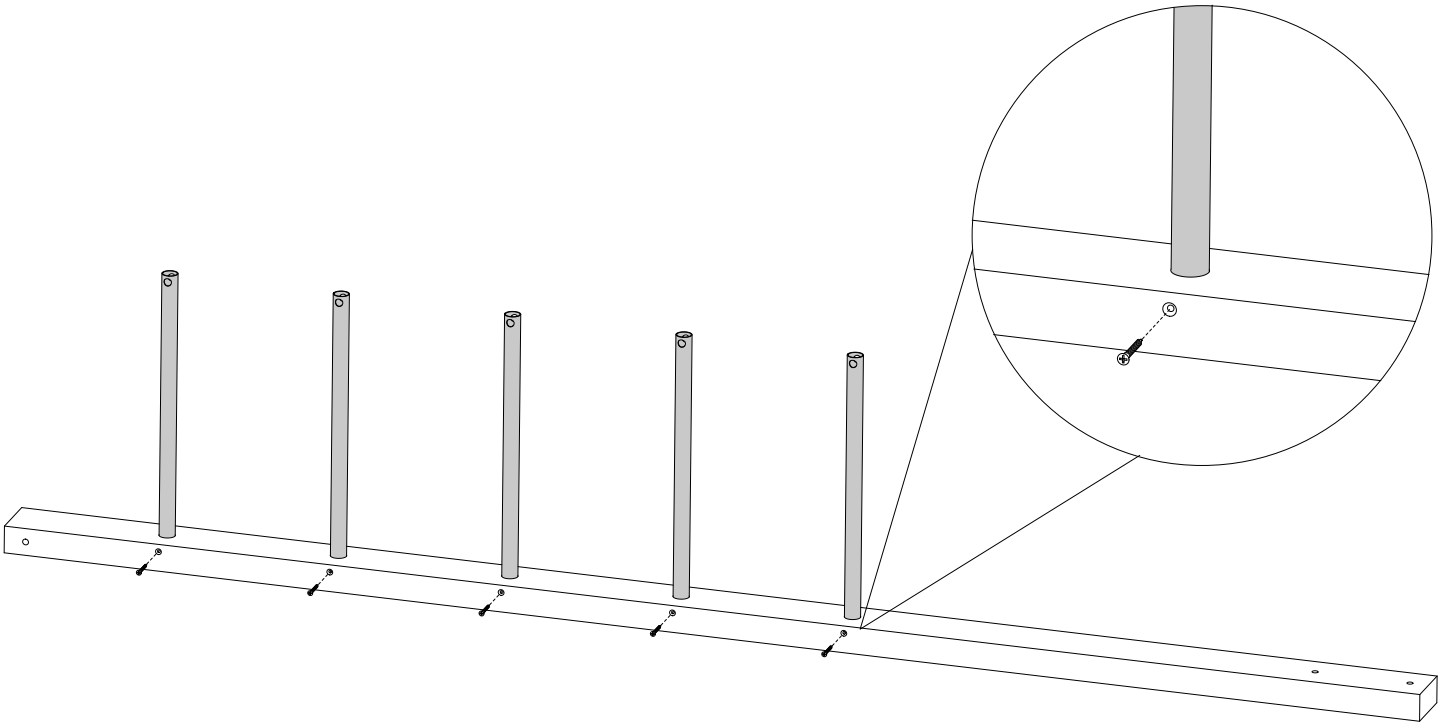


47

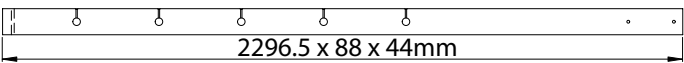


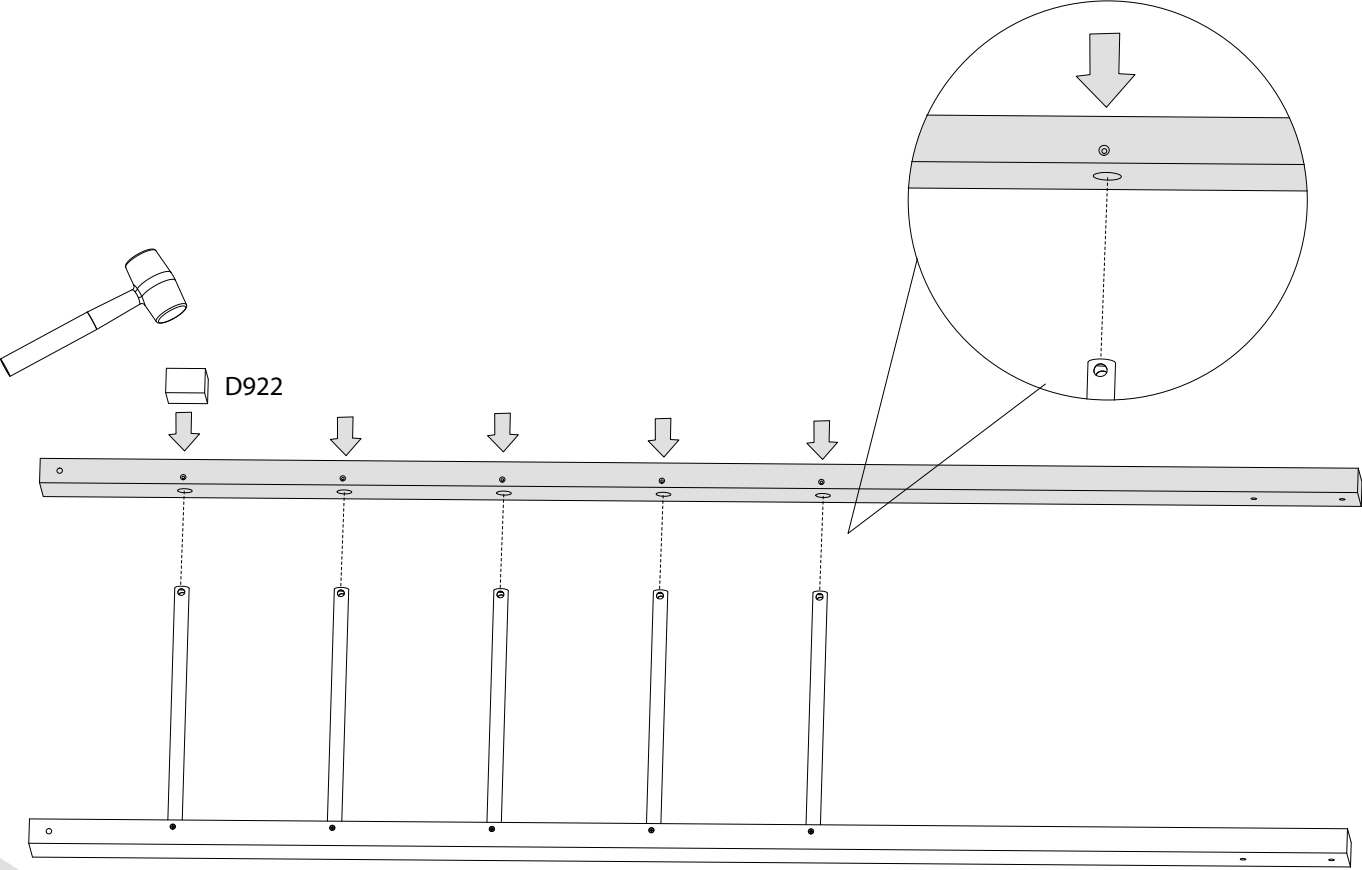
48

M5 x 70  x5

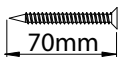


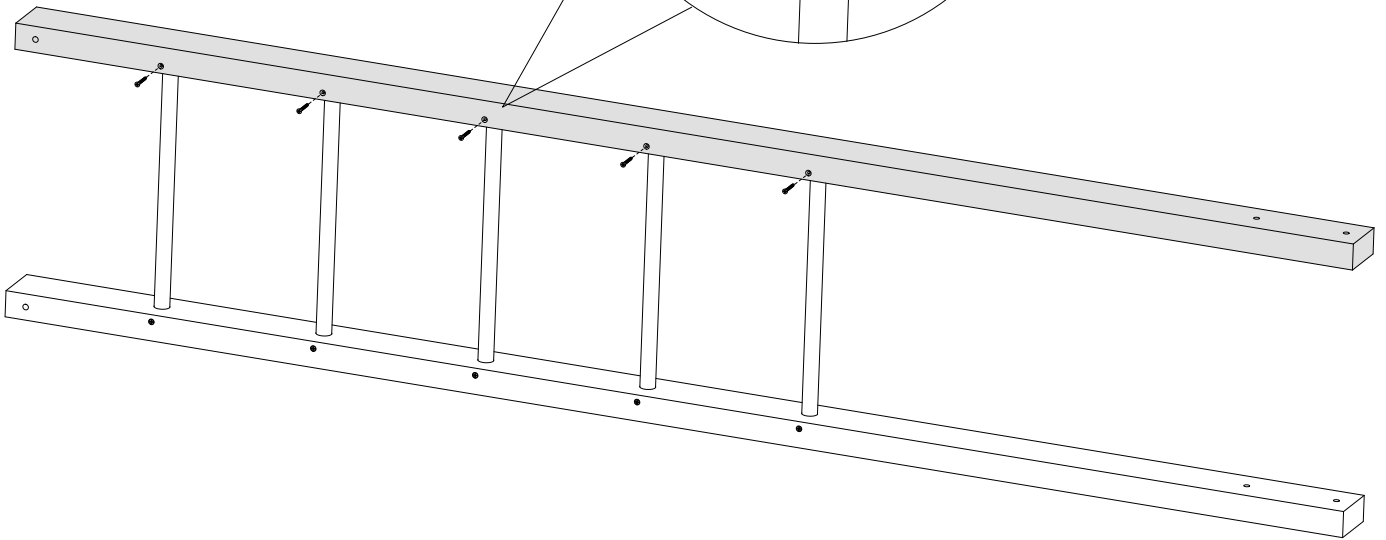
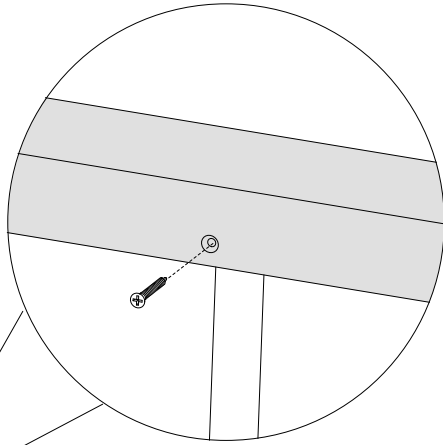
49

D687  2296.5 x 88 x 44mm x1

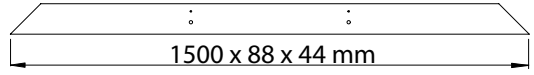
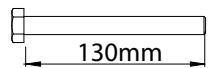



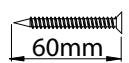


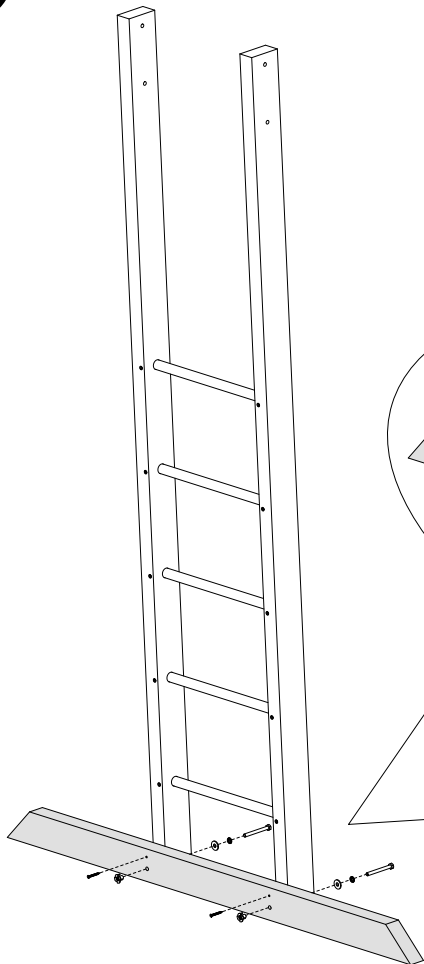
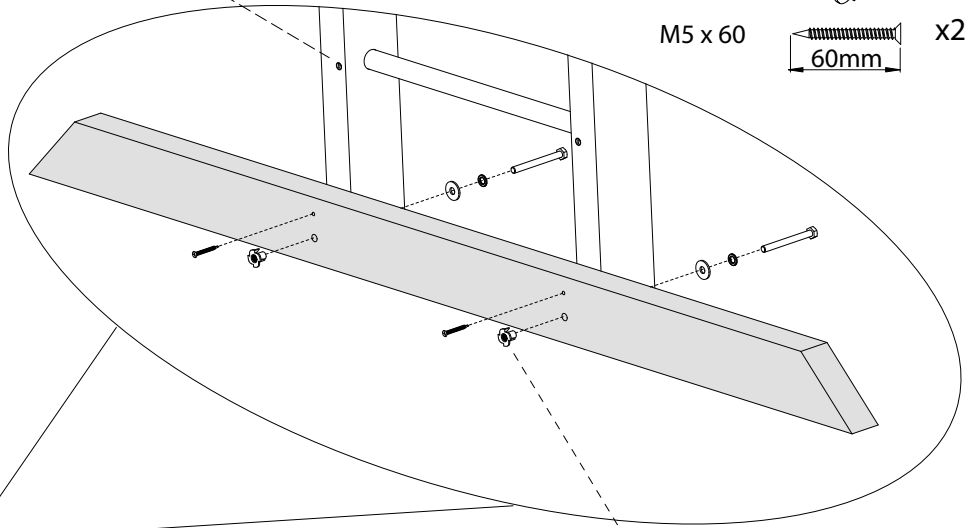
50

M5 x 70  x5

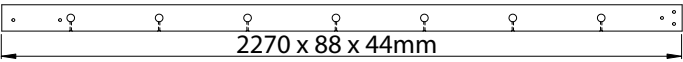


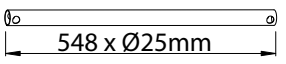
51

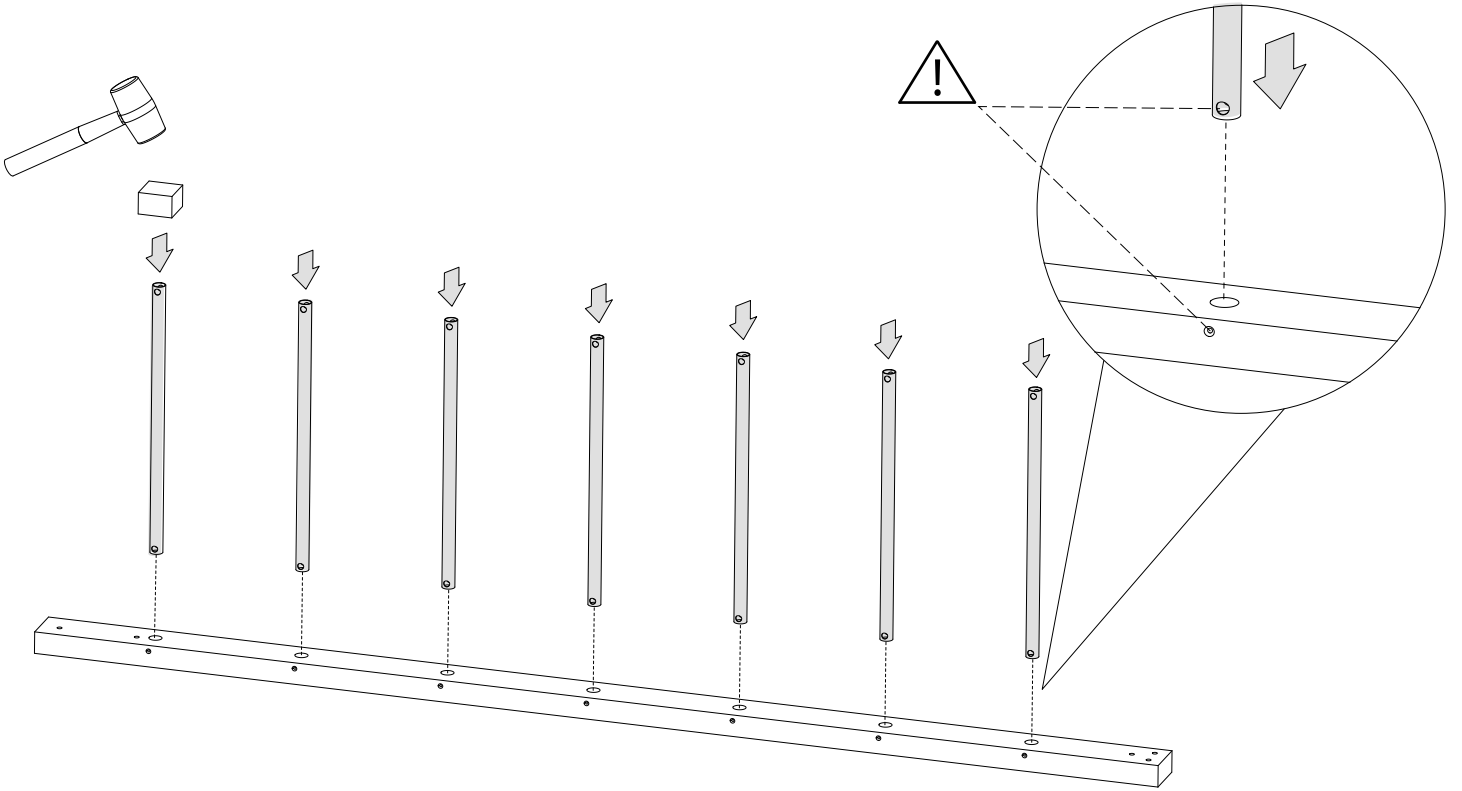
- D688  x1  
1500 x 88 x 44 mm
- M8 x 130  x2  
130mm
- M8 Spring Washer  x2
- M8 Washer  x2
- M8 T-Nut  x2
- M5 x 60  x2  
60mm



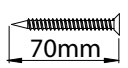
52

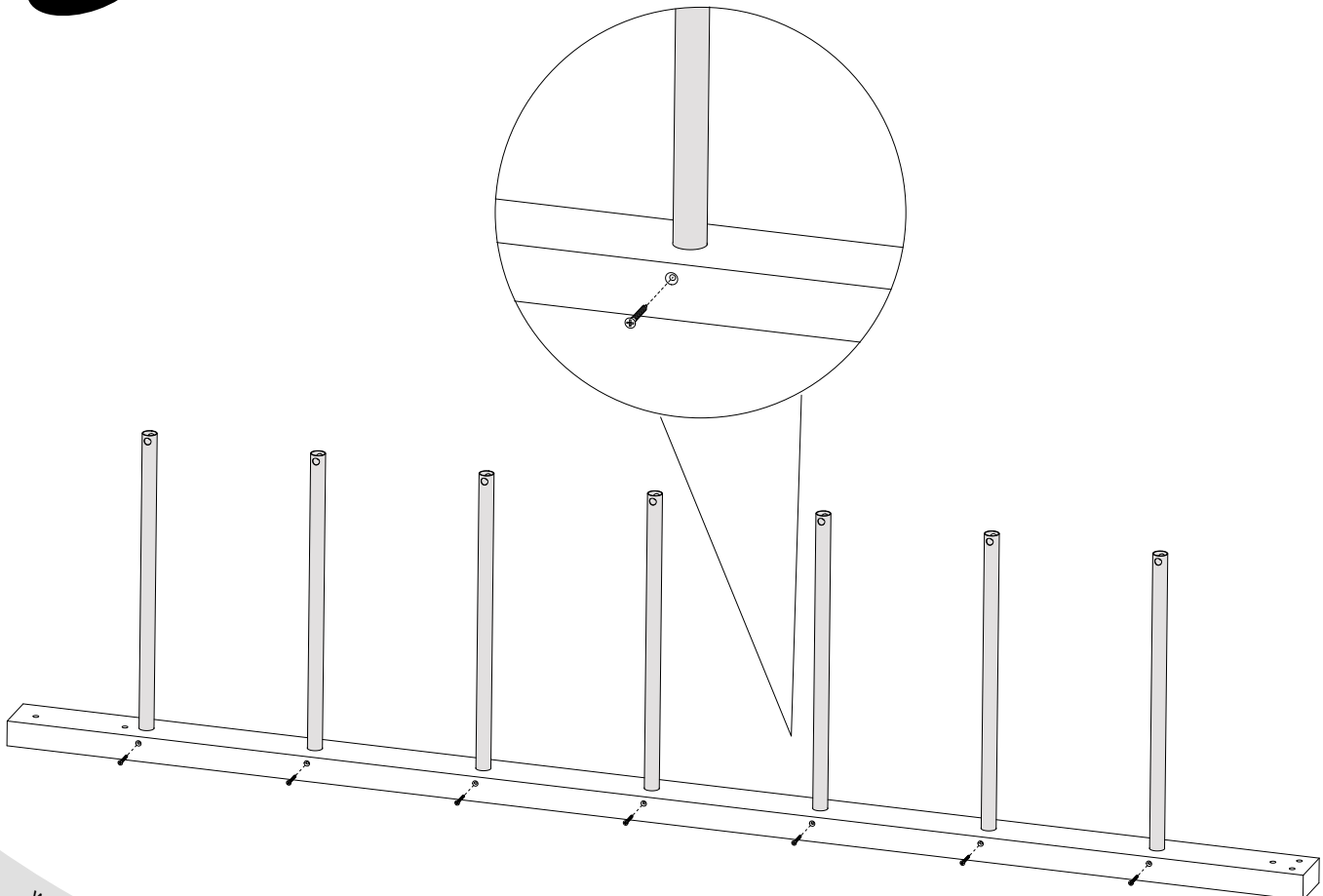
D689  x1

D693  x7

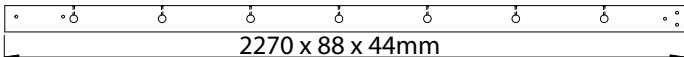


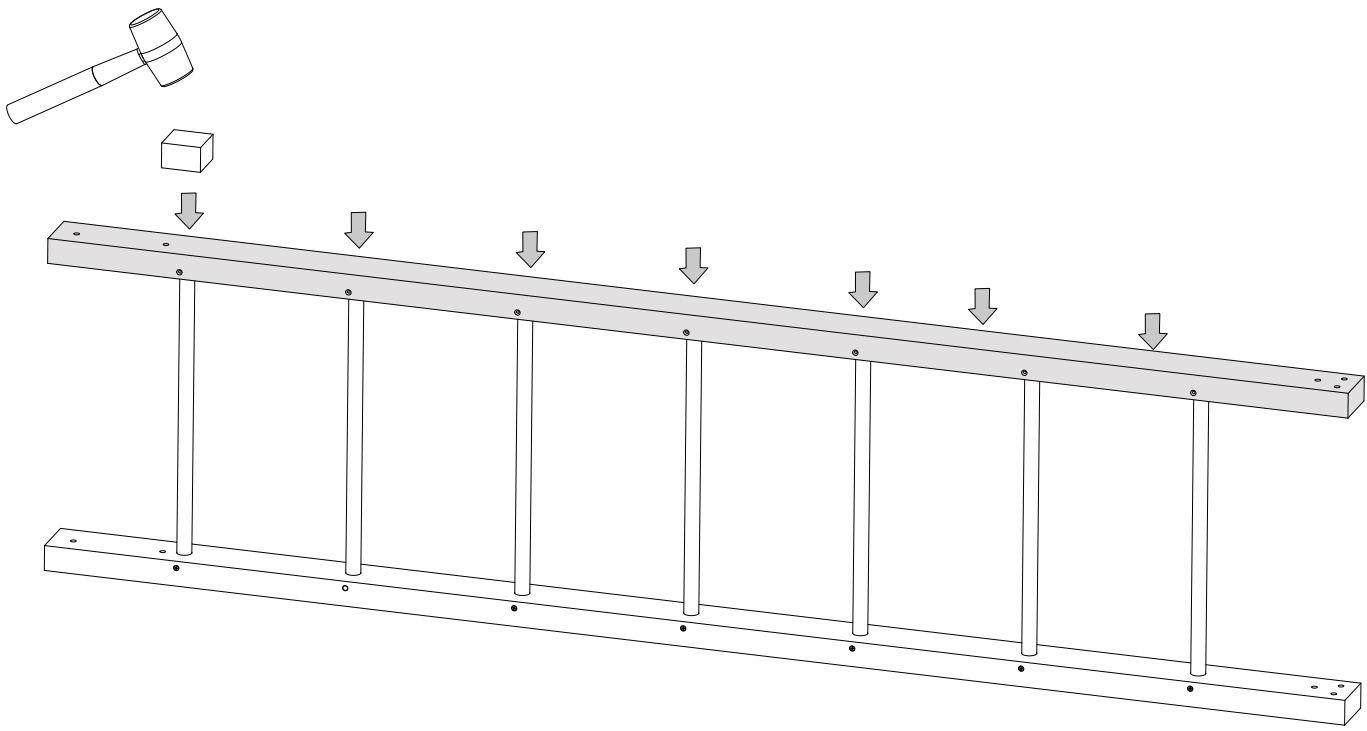
53

M5 x 70  x7

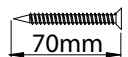


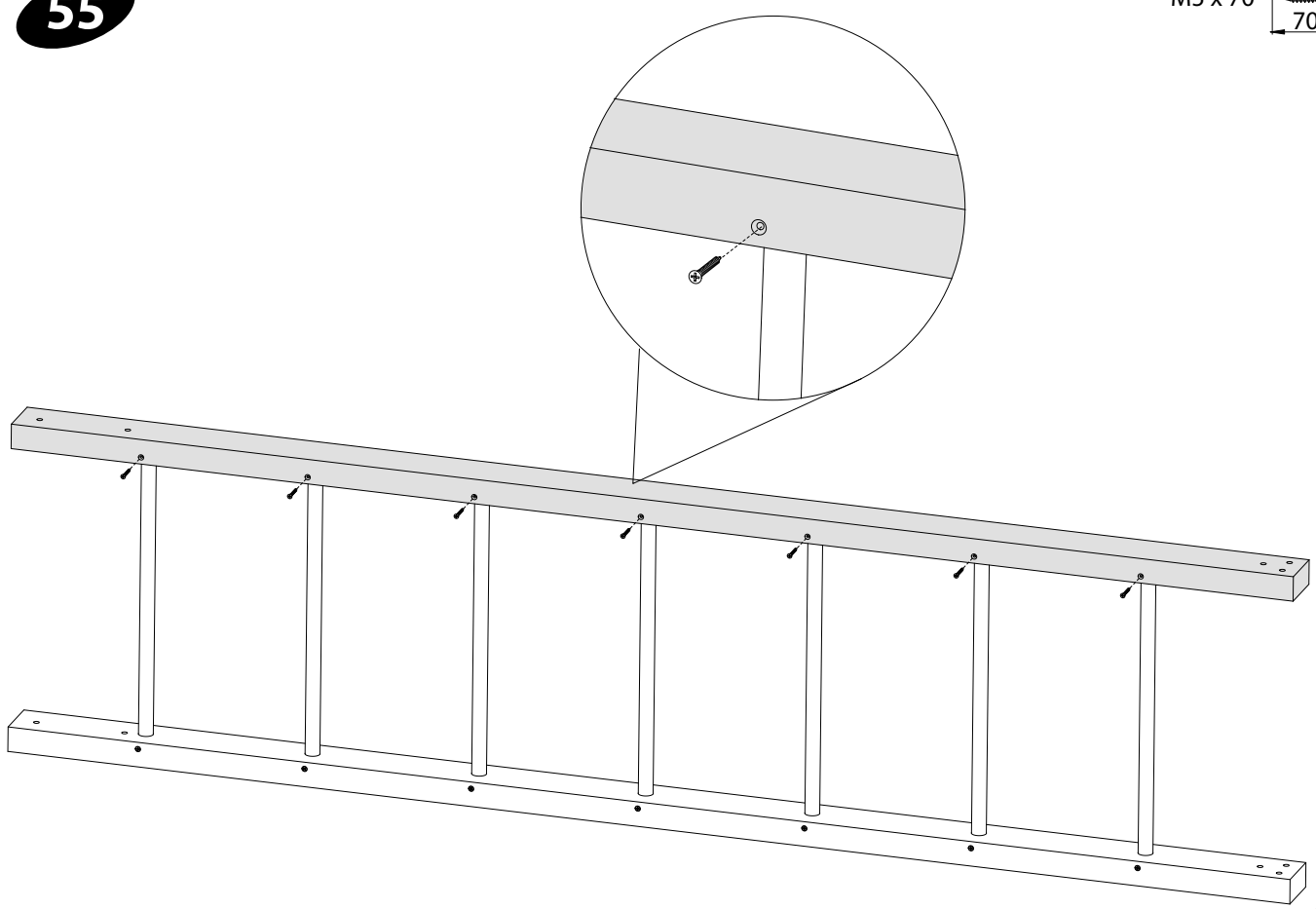
54

D691  x1



55

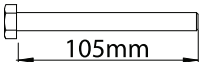



M5 x 70  x7

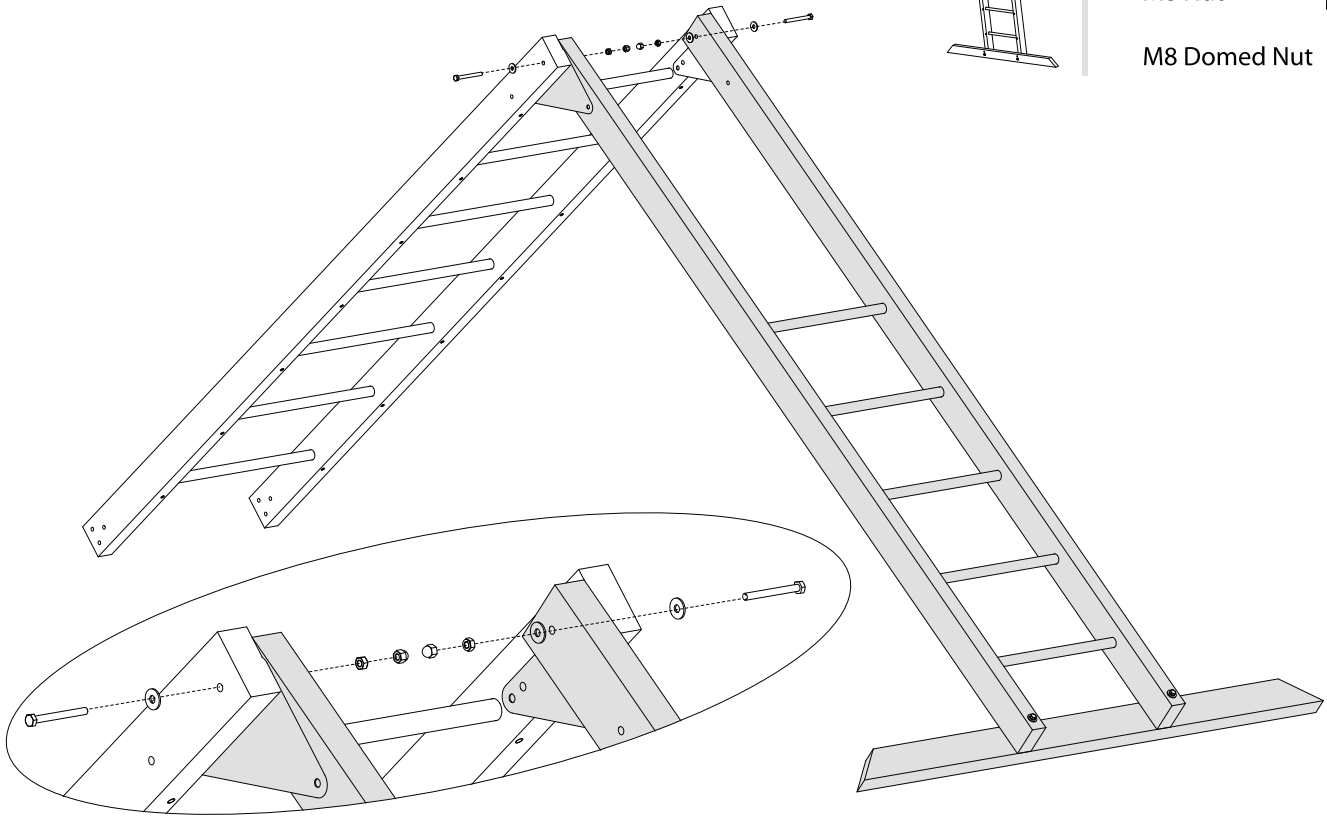


**56**

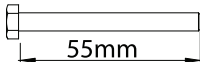


D55 x2

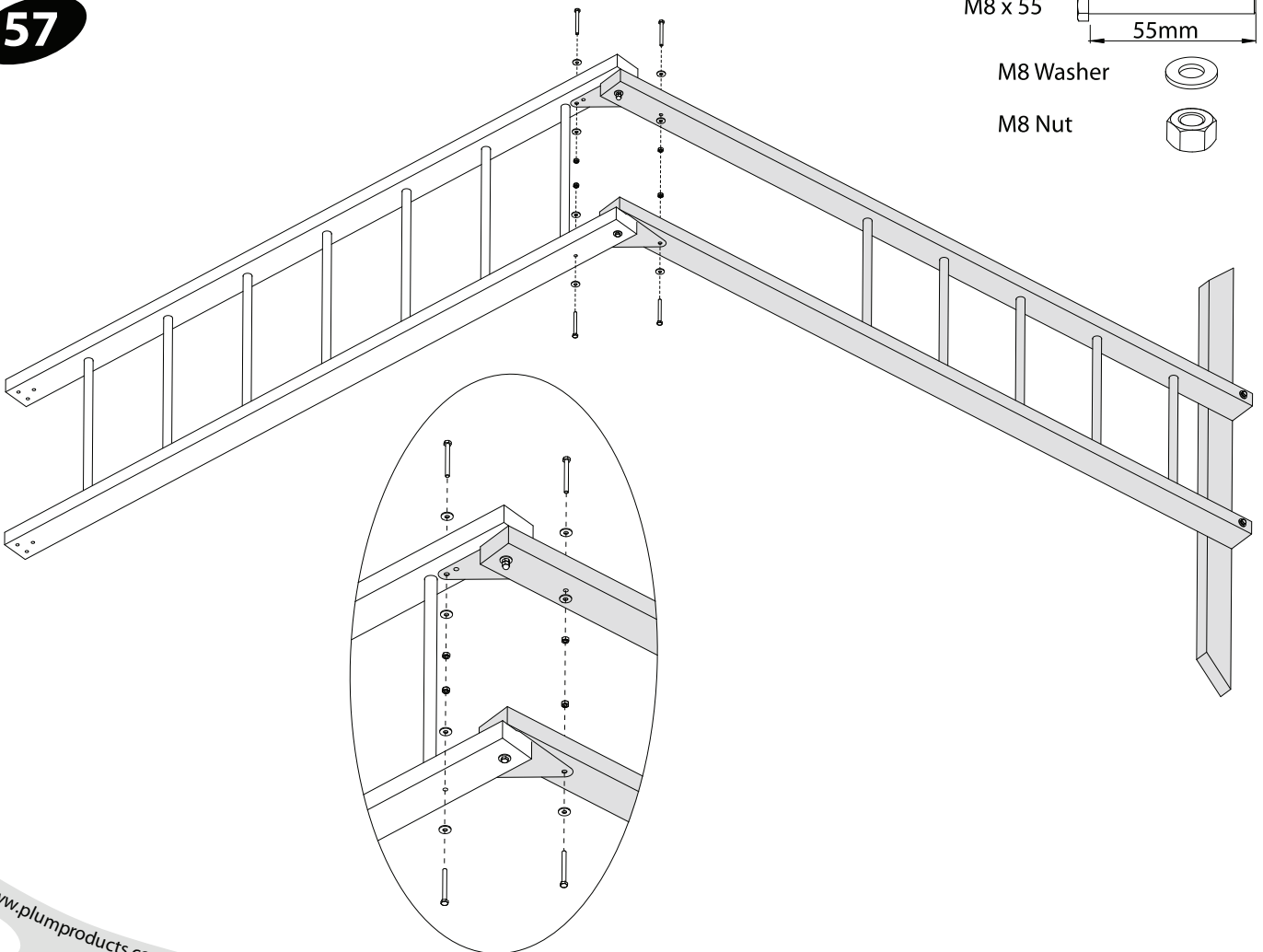
**51**

- M8 x 105  x2
- M8 Washer  x4
- M8 Nut  x2
- M8 Domed Nut  x2



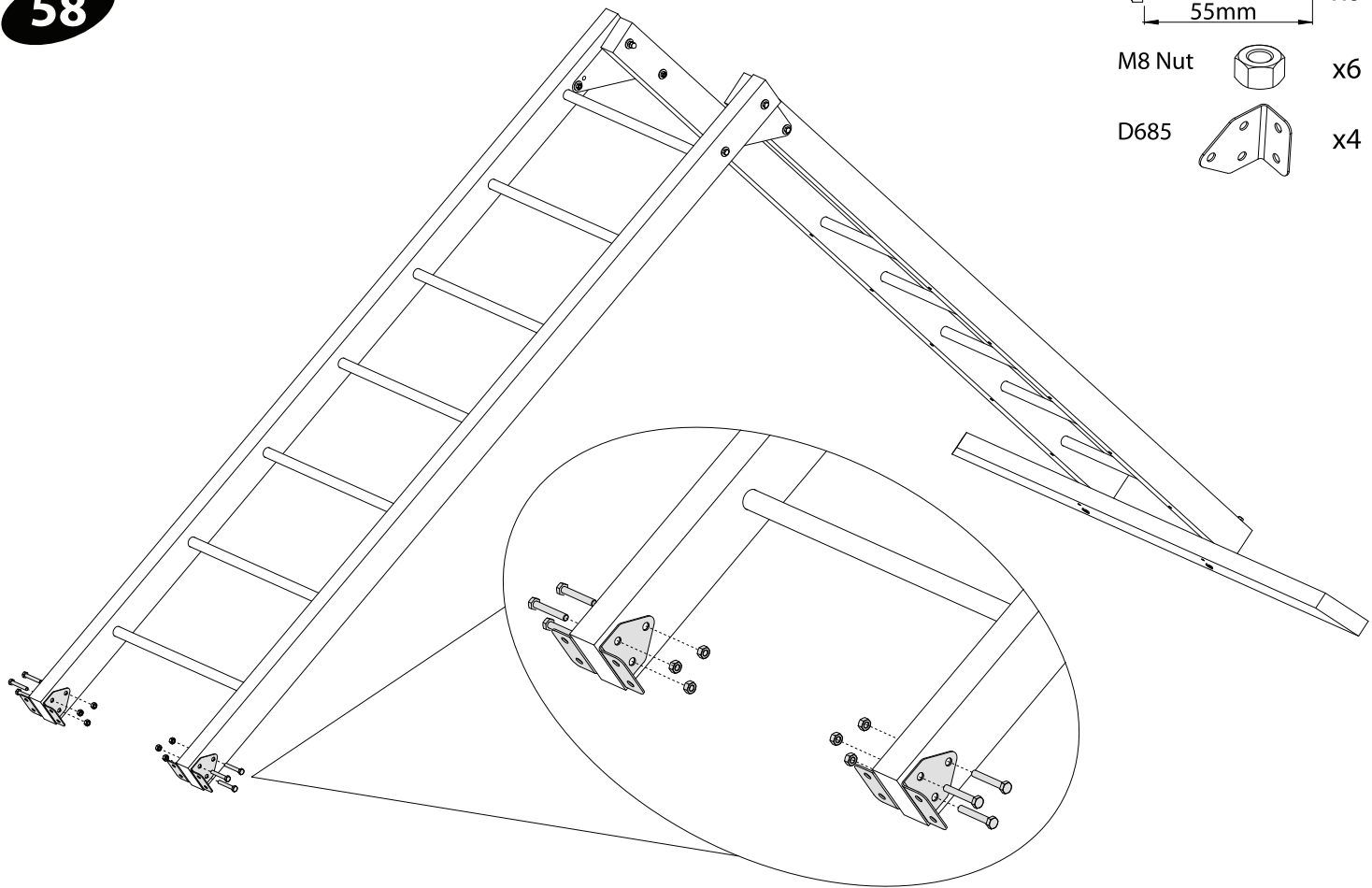
**57**

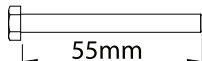


- M8 x 55  x4
- M8 Washer  x8
- M8 Nut  x4



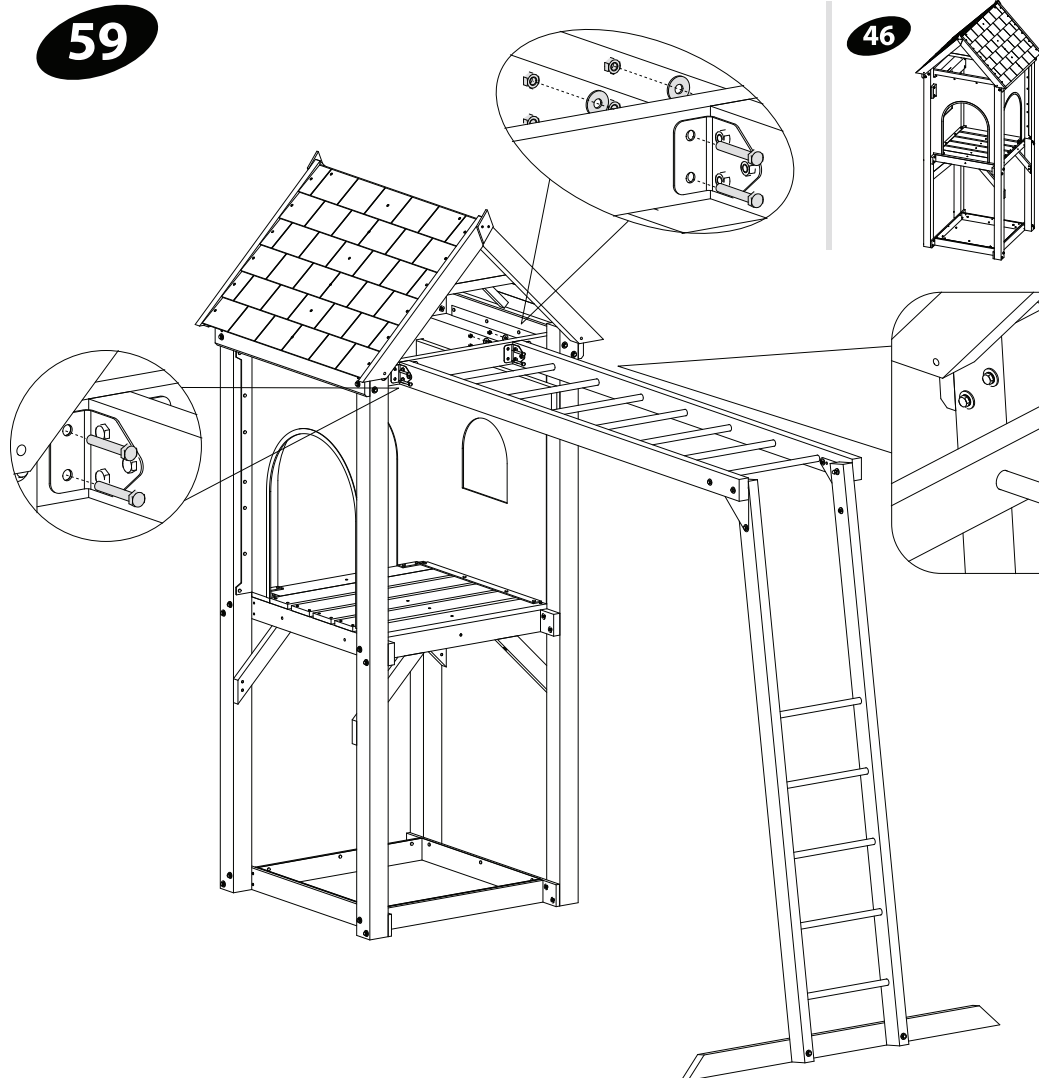


**58**

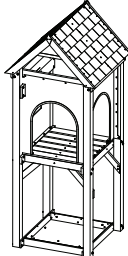


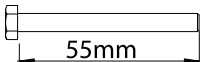


- M8 x 55  x6
- M8 Nut  x6
- D685  x4

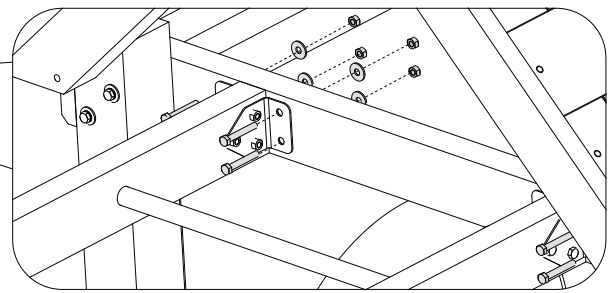
**59**



**46**



- M8 x 55  x8
- M8 Washer  x8
- M8 Nut  x8

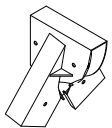


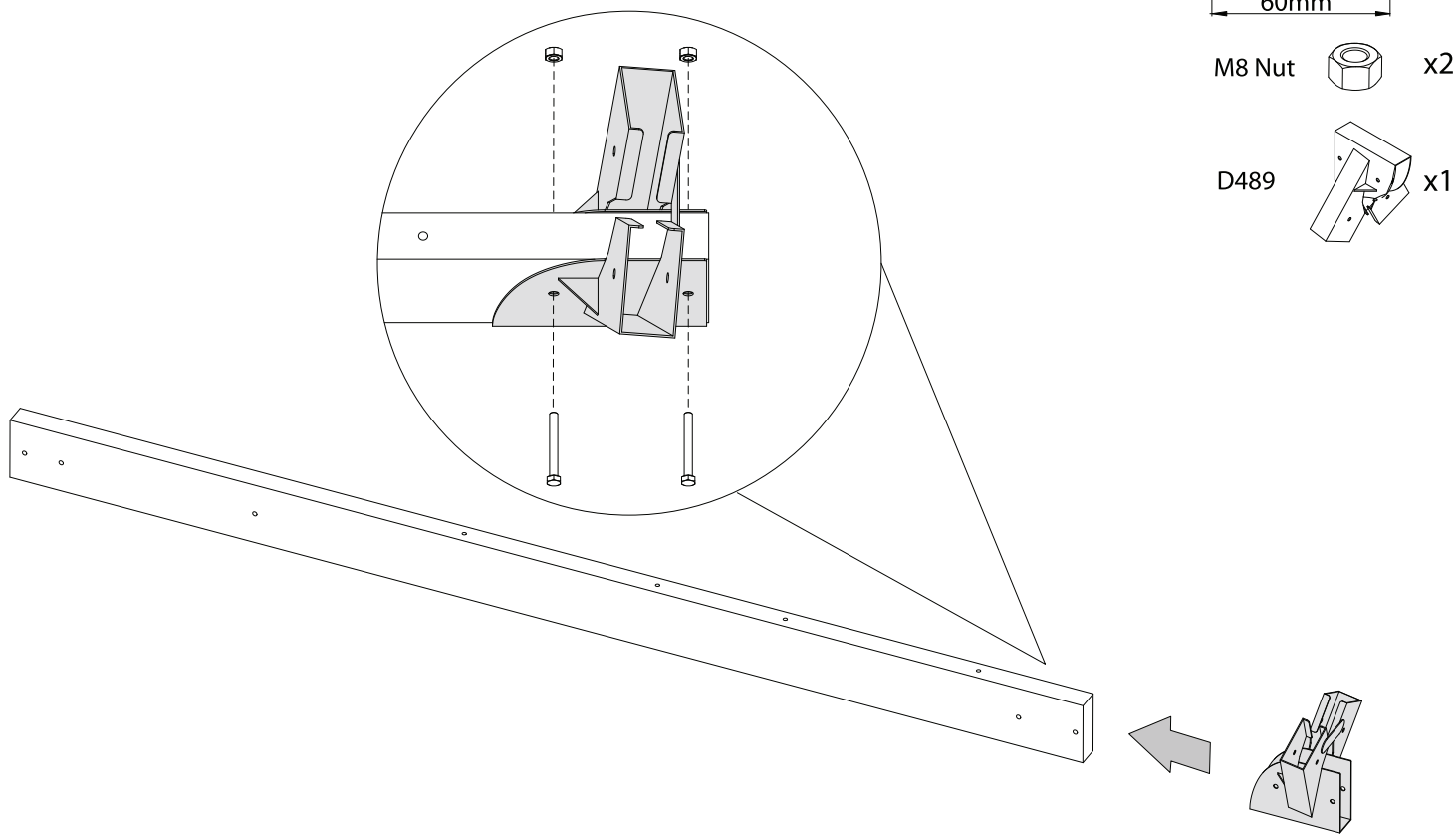
**60**

D686  x1  
2497.5 x 145 x 50mm

M8 x 60  x2  
60mm

M8 Nut  x2

D489  x1

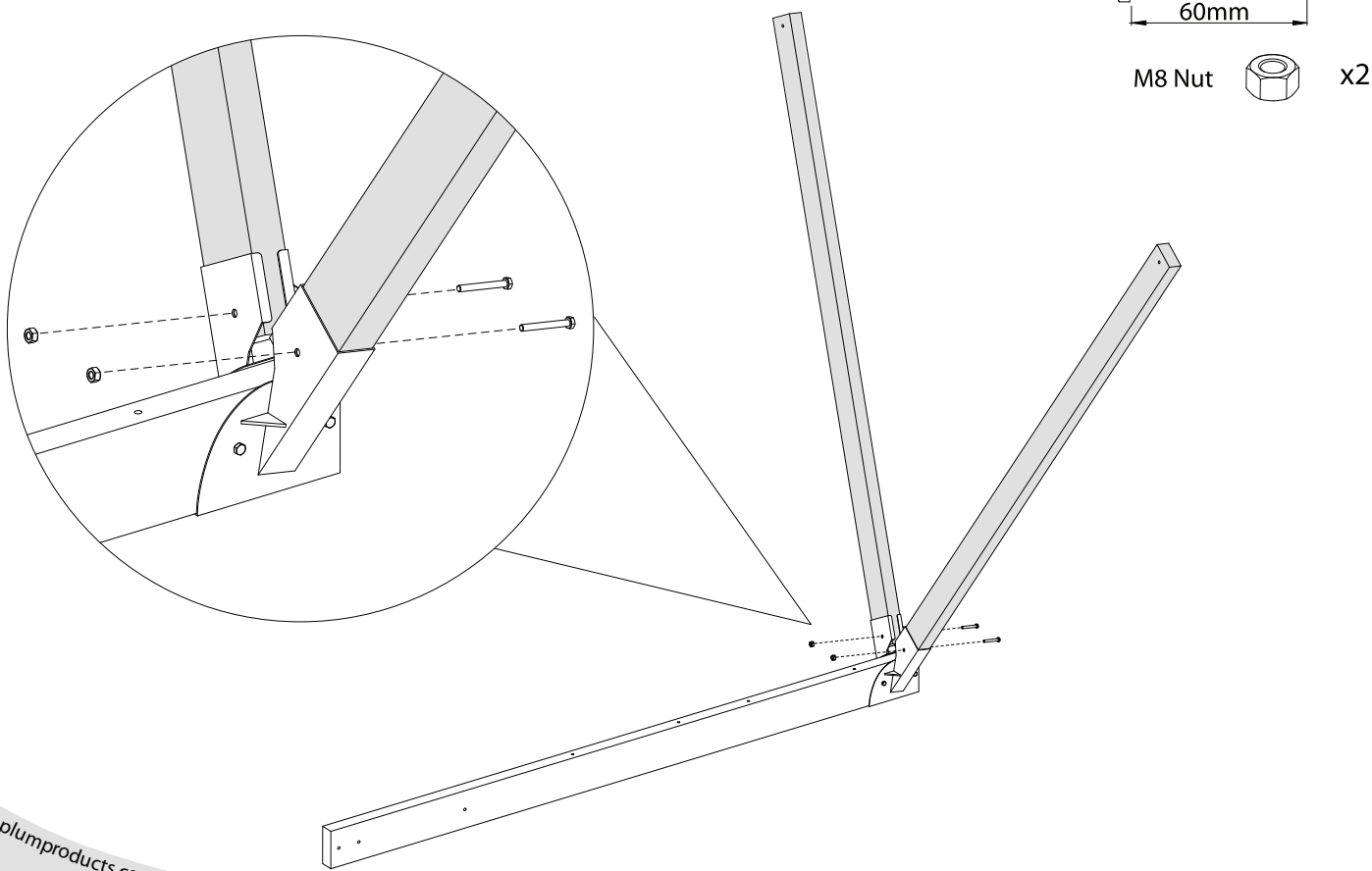


**61**

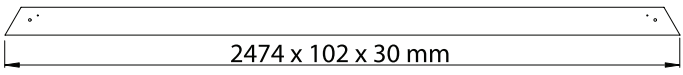
D491  x2  
2235 x 50 x 102mm

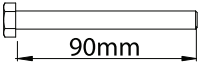
M8 x 60  x2  
60mm


M8 Nut  x2



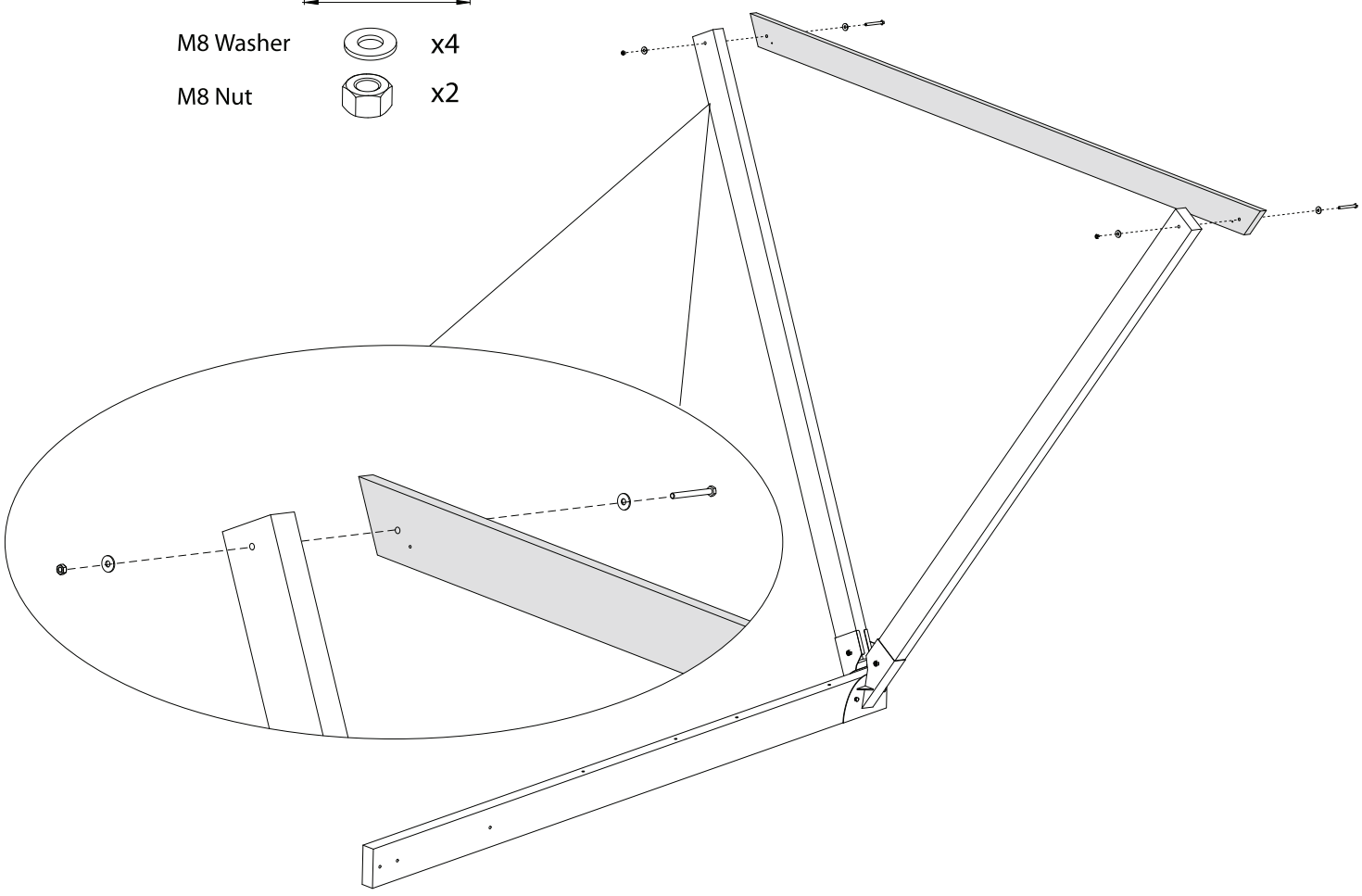
**62**

D492  x1  
2474 x 102 x 30 mm

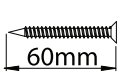
M8 x 90  x2  
90mm

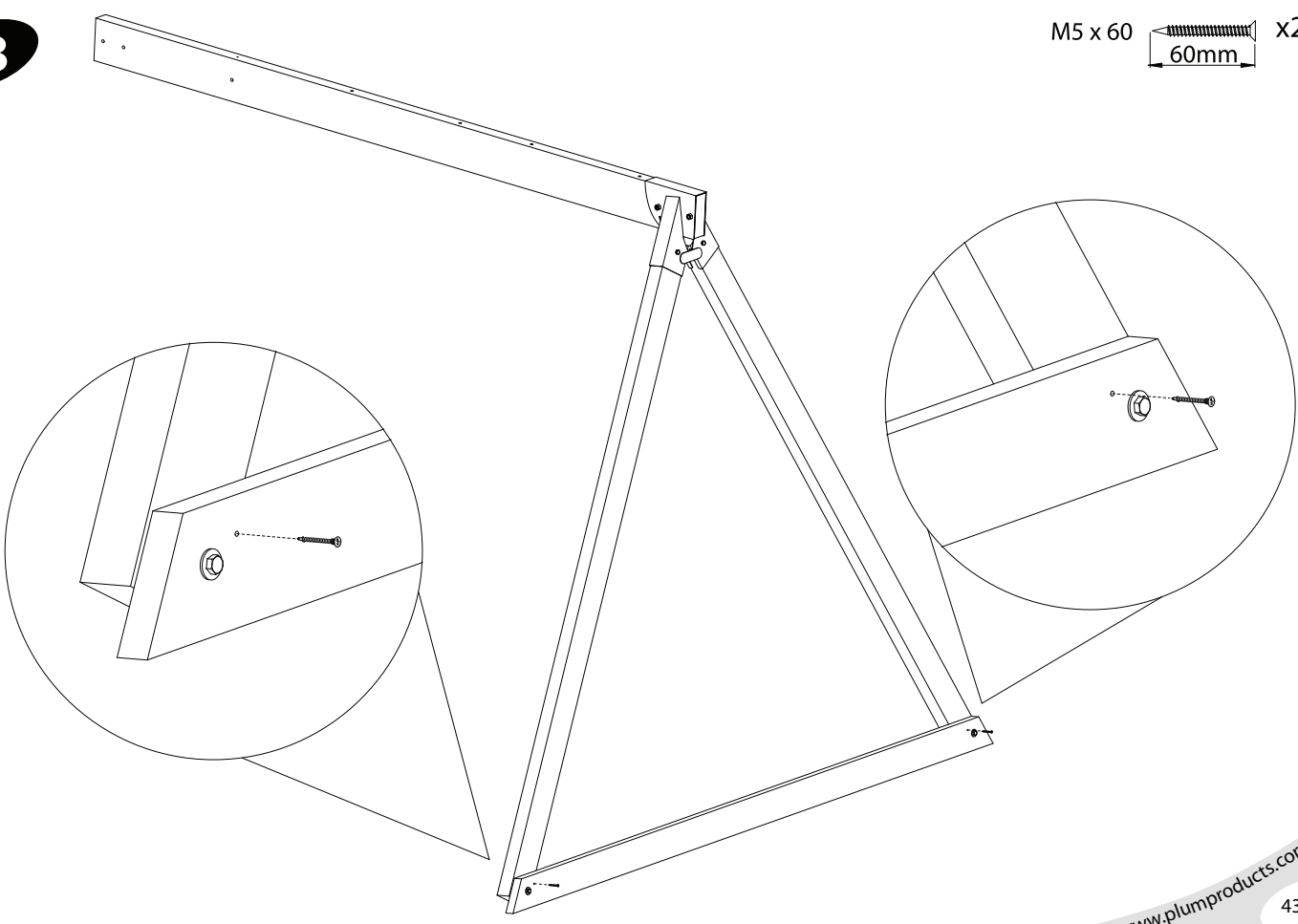
M8 Washer  x4

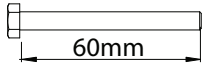
M8 Nut  x2

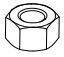


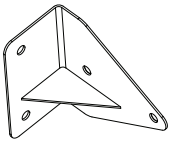
**63**

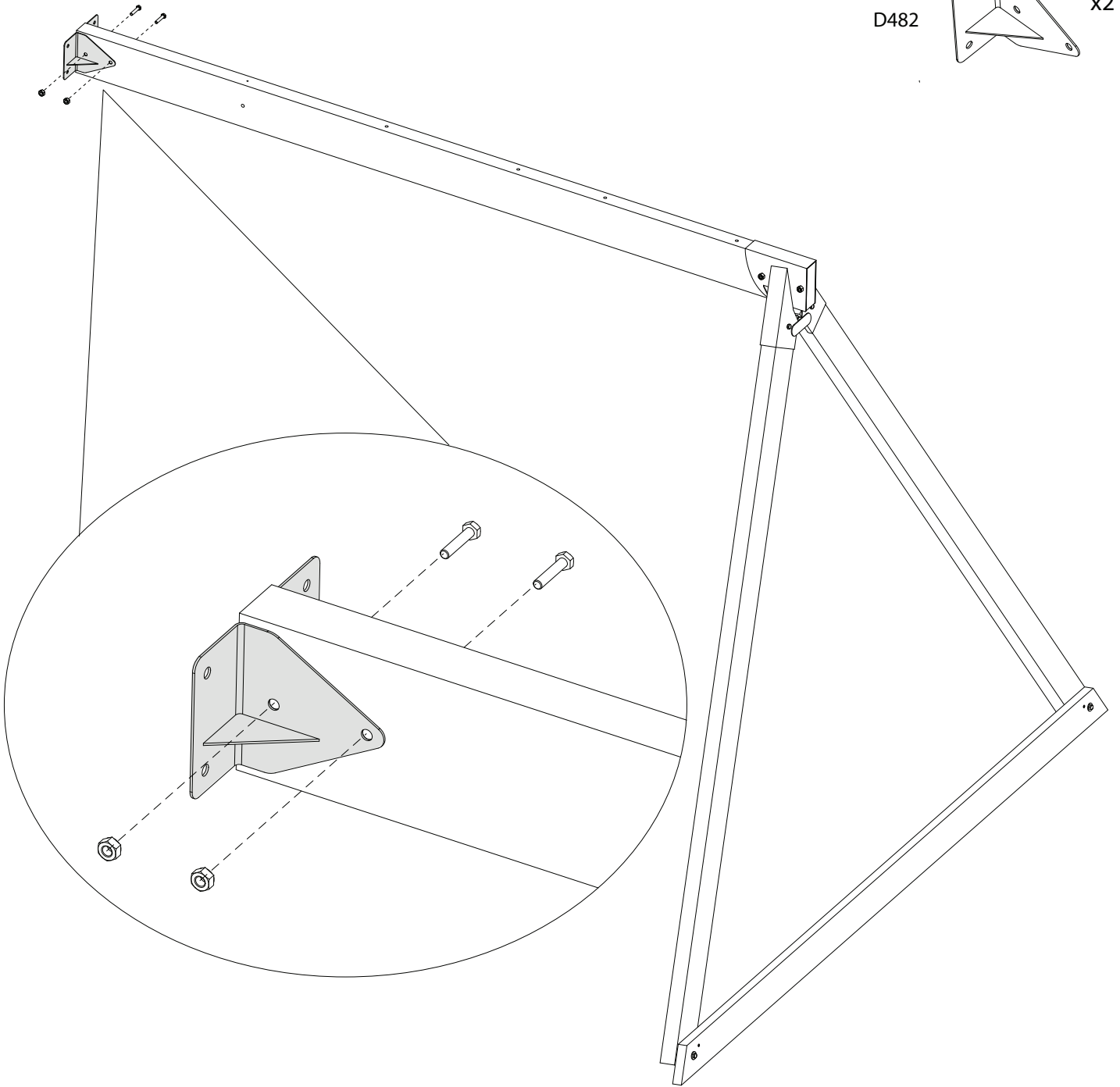
M5 x 60  x2  
60mm



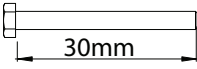
M8 x 60  x2


M8 Nut  x2

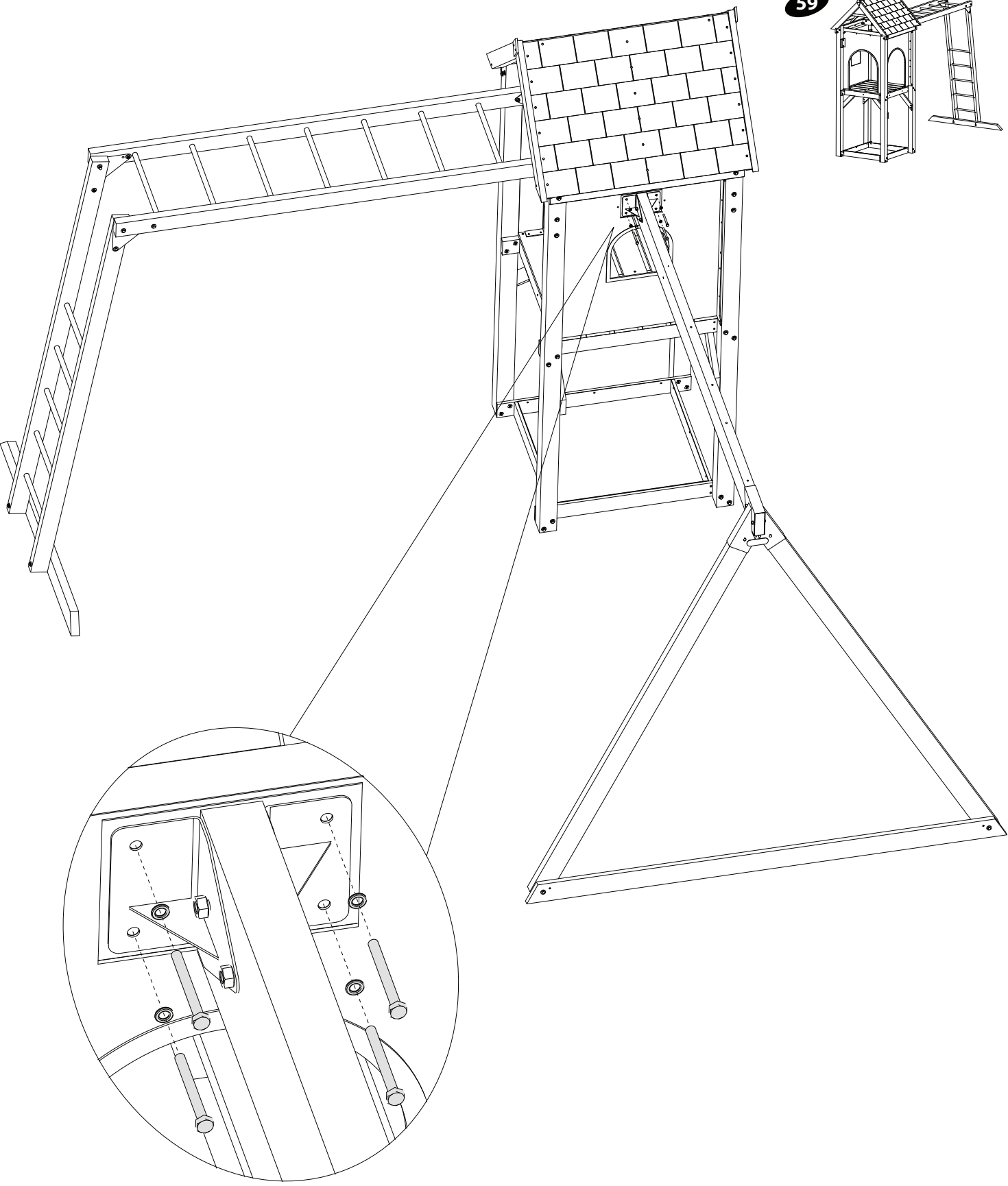
D482  x2

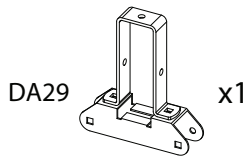


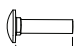


65


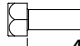
M8 x 30  x4  
30mm




M8 Spring Washer  x4

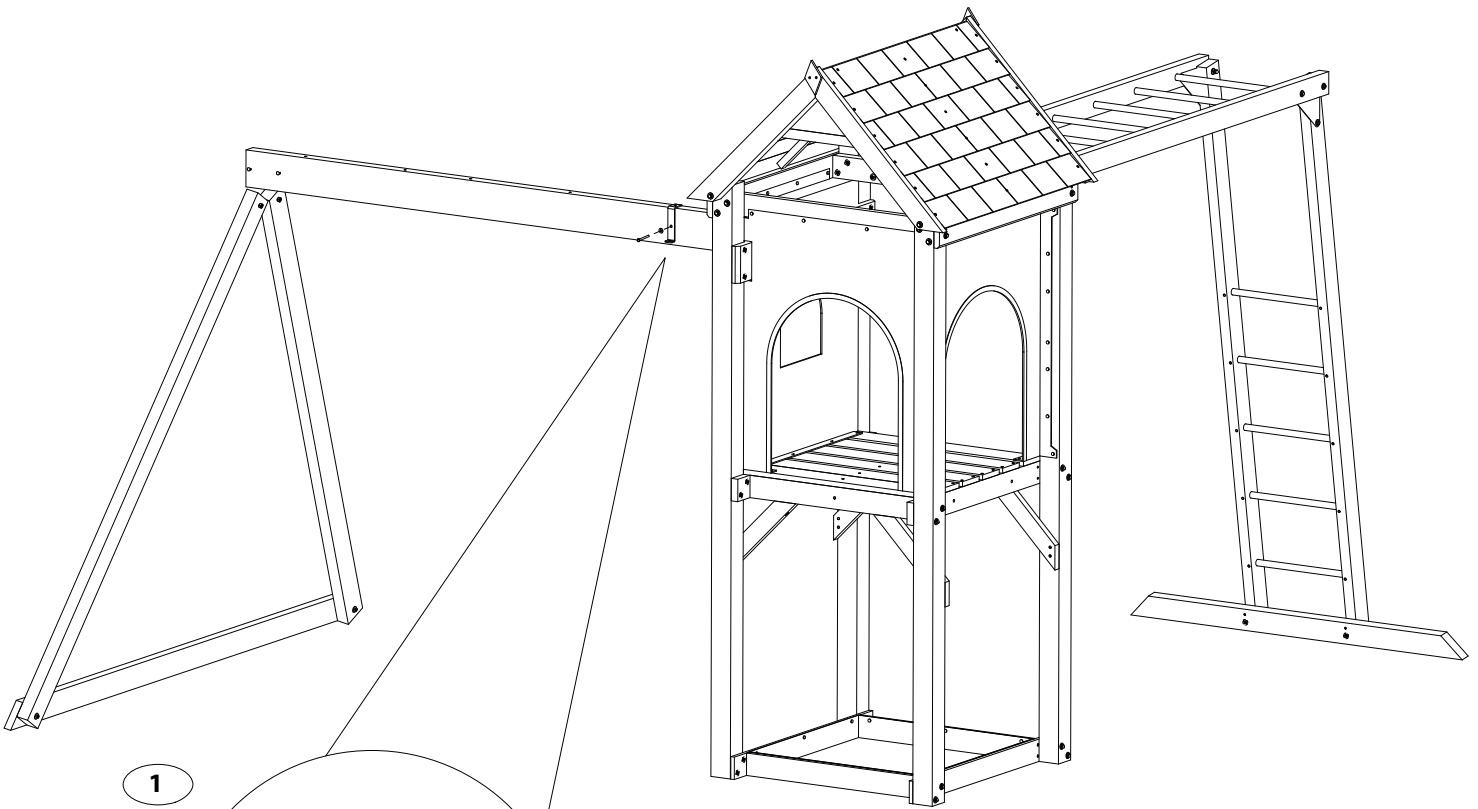




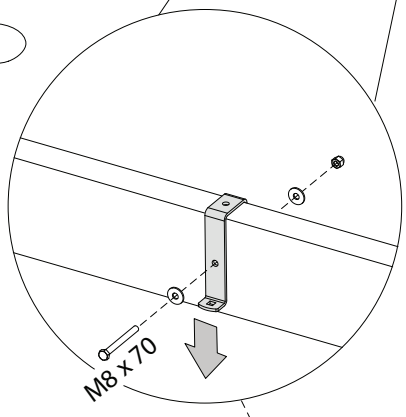
- M6 x 25  x2
- 25mm
- DA02  x2
- M6 Nut  x2

- M8 x 70  x1
- 70mm
- M8 x 40  x1
- 40mm

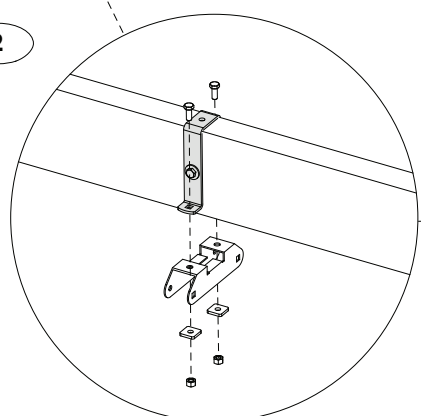
- M8 SPRING WASHER  x1
- M8 WASHER  x3
- M8 Domed Nut  x1



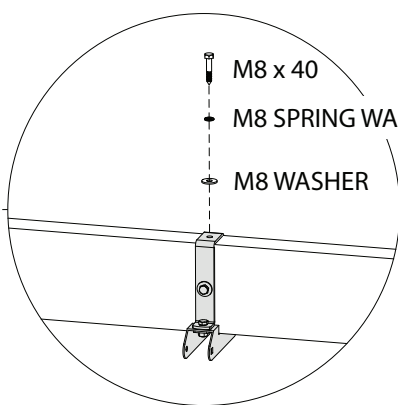
1



2

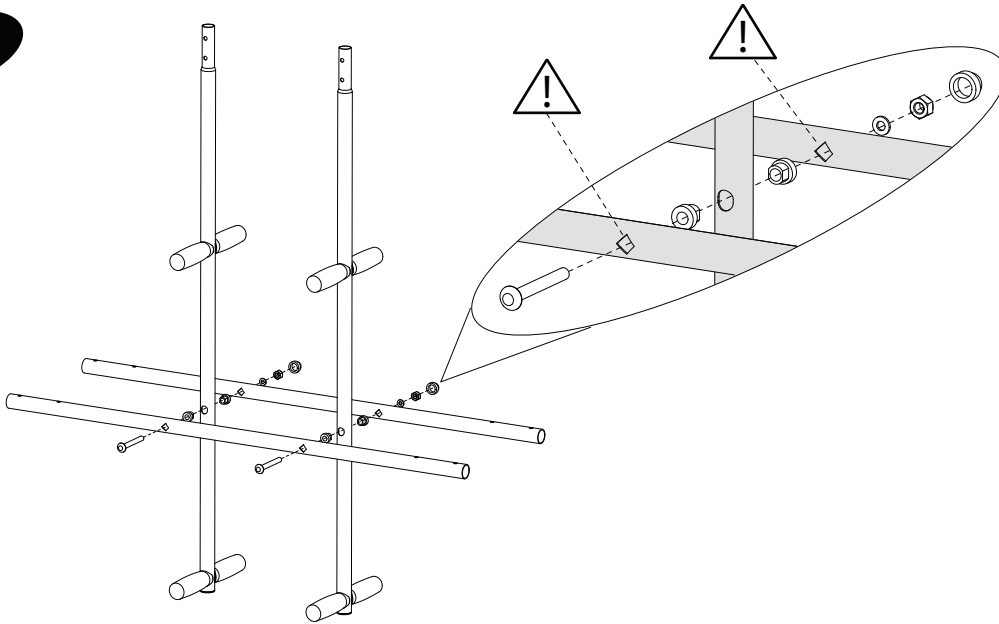


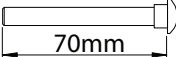
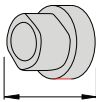



3



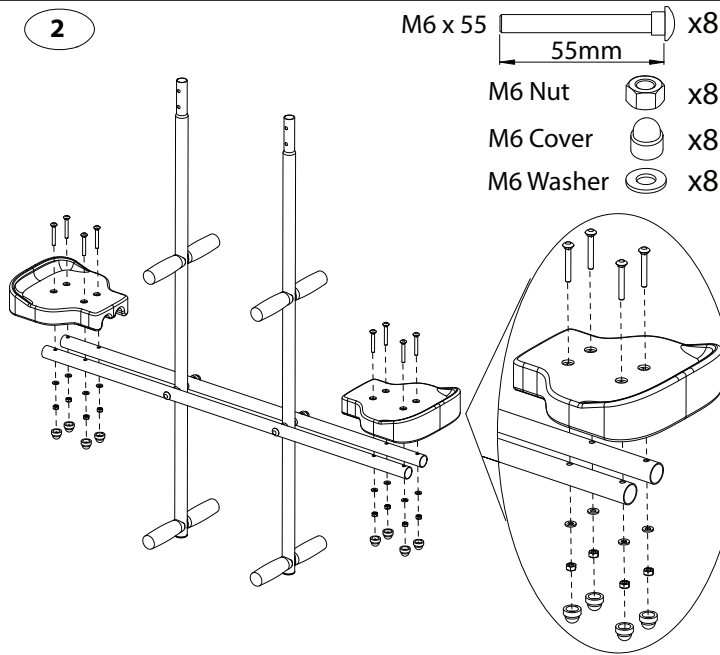
67

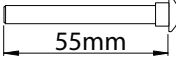



1



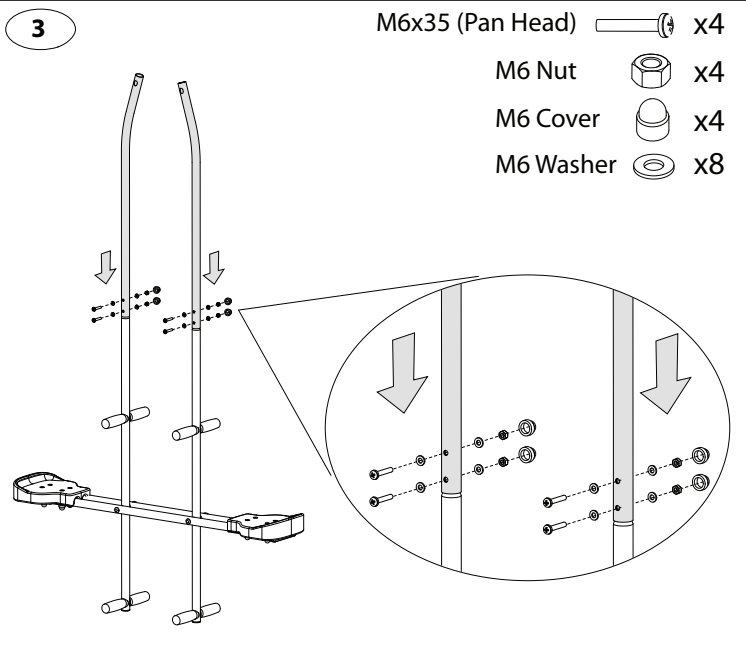
- M8 x 70  x2  
70mm
- M8 Plastic Bush  x4  
13mm
- M8 Nut  x2
- M8 Cover  x2
- M8 Washer  x2

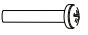



2



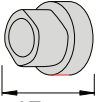
- M6 x 55  x8  
55mm
- M6 Nut  x8
- M6 Cover  x8
- M6 Washer  x8

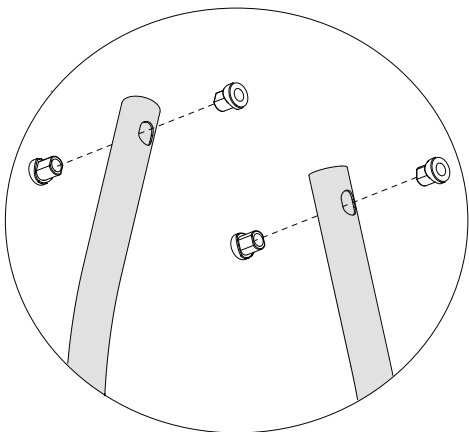
3



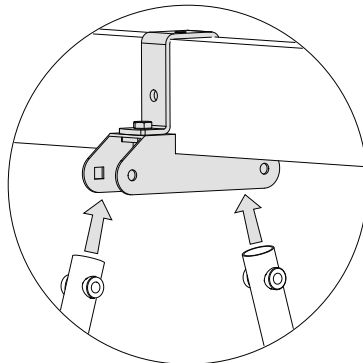
- M6x35 (Pan Head)  x4
- M6 Nut  x4
- M6 Cover  x4
- M6 Washer  x8

4

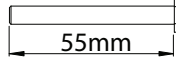



- M8 Plastic Bush  x4  
17mm

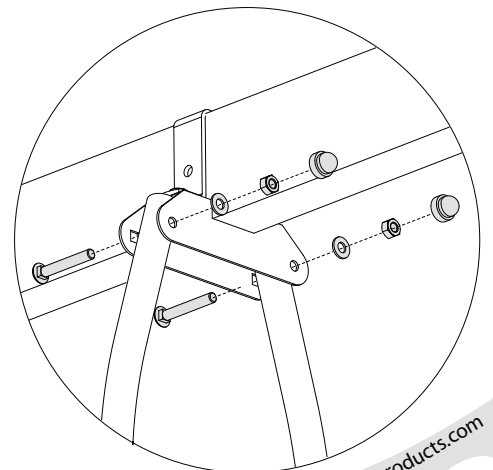


5




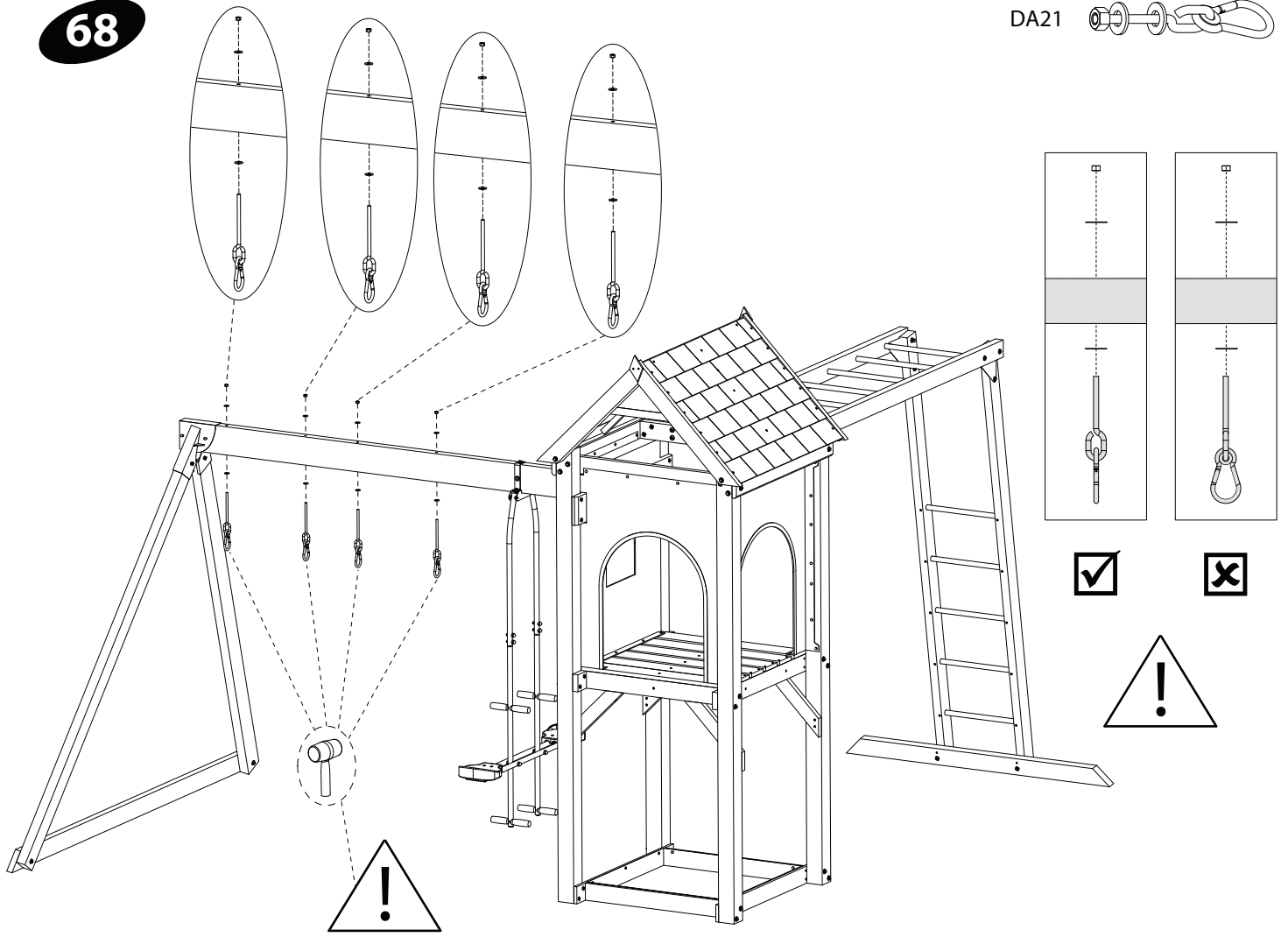
6

- M8 x 55  x2  
55mm
- M8 Washer  x2
- M8 Nut  x2
- M8 Cover  x2

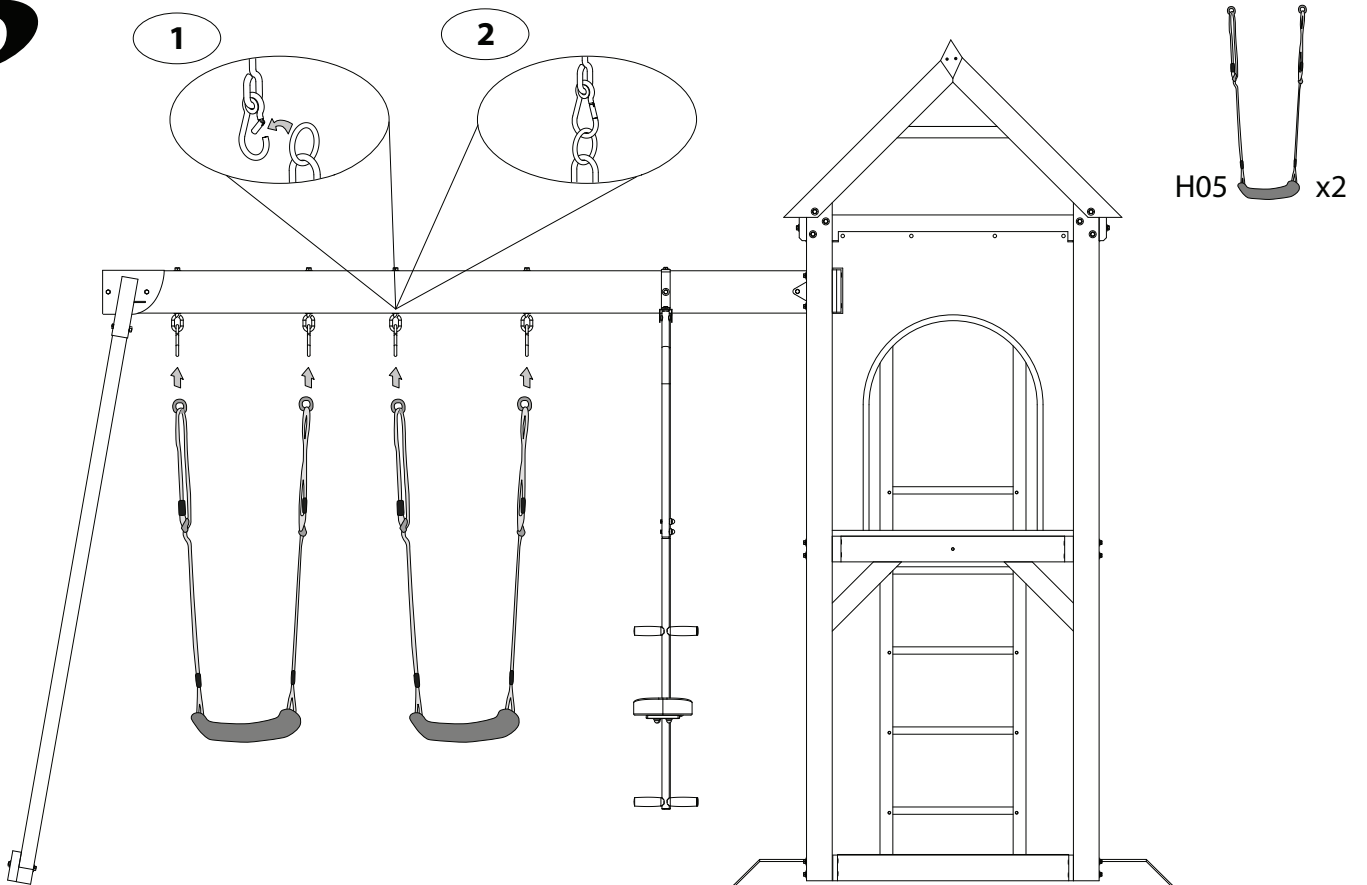


68

DA21  x4

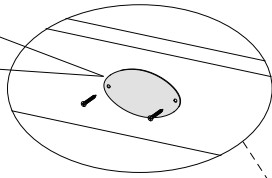


69

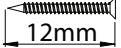


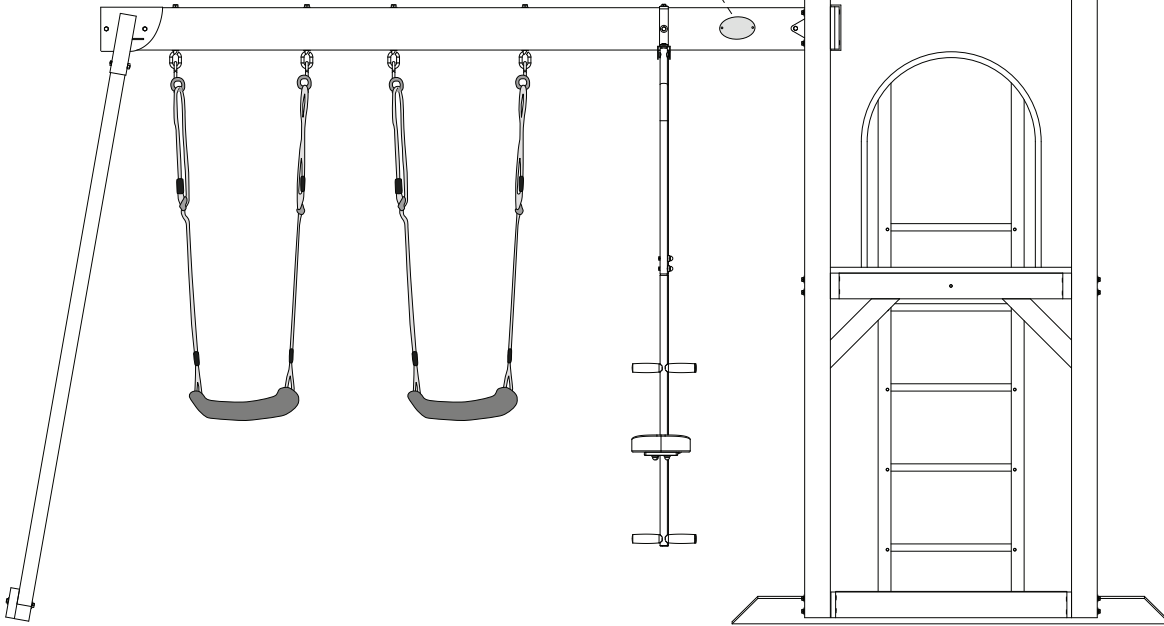


70

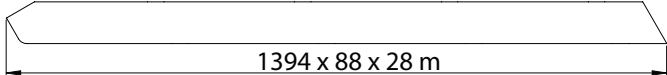


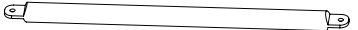
HF  x1

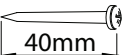
M4x12  x2

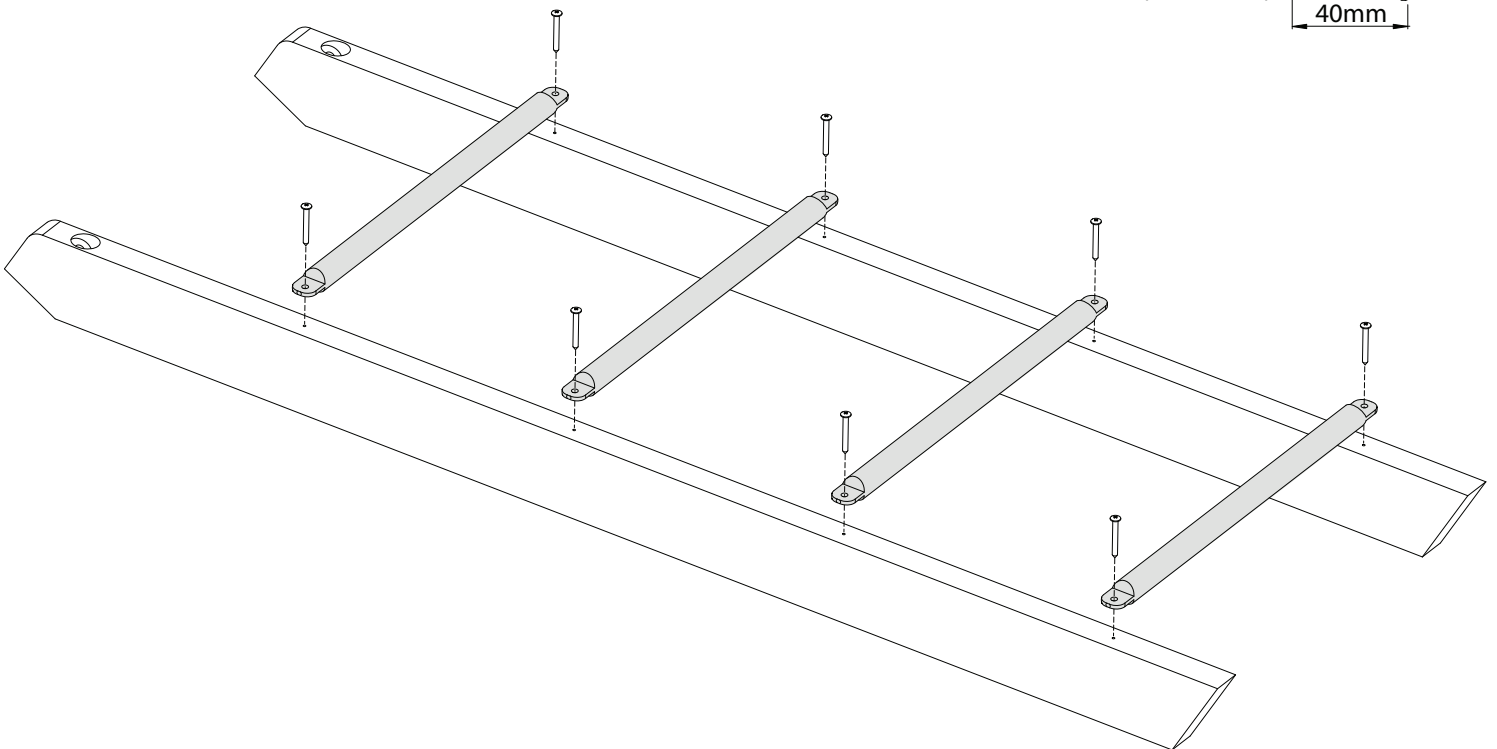


71

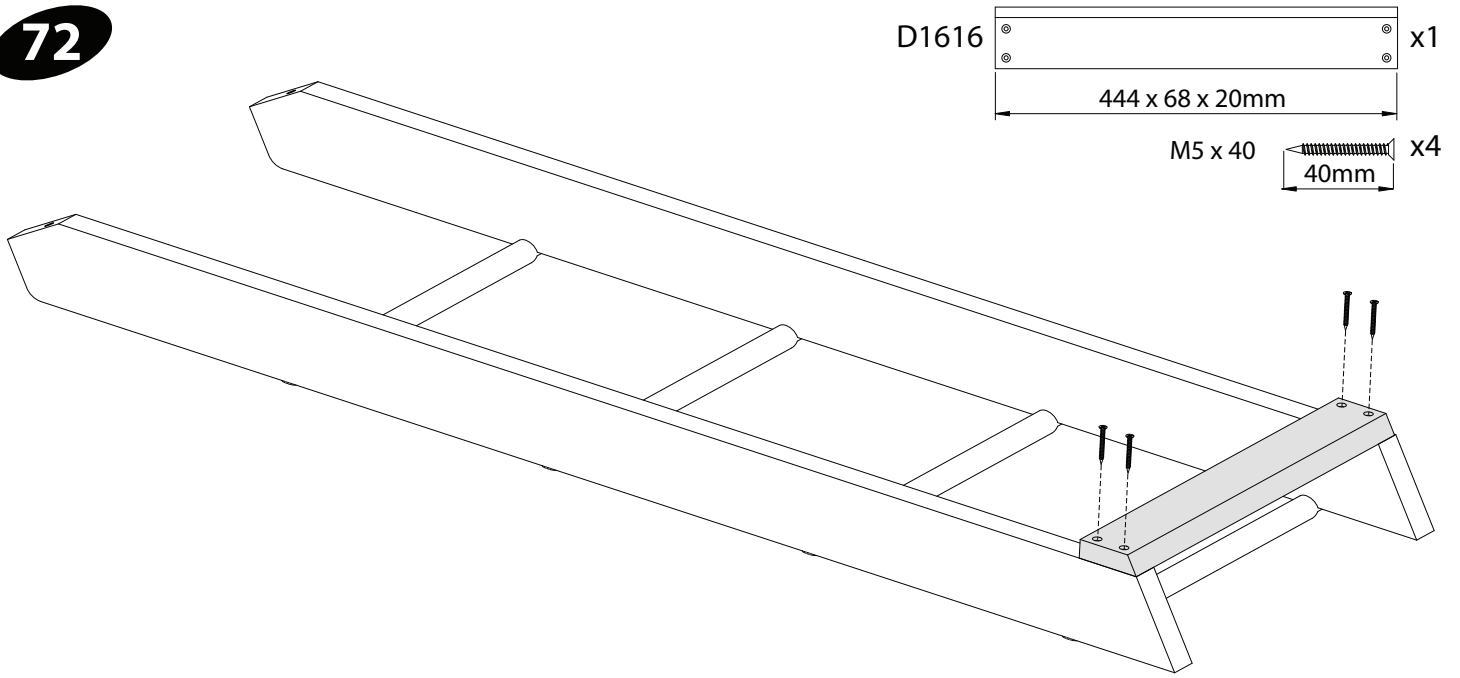
D1621  x2  
1394 x 88 x 28 m

D1617  x4

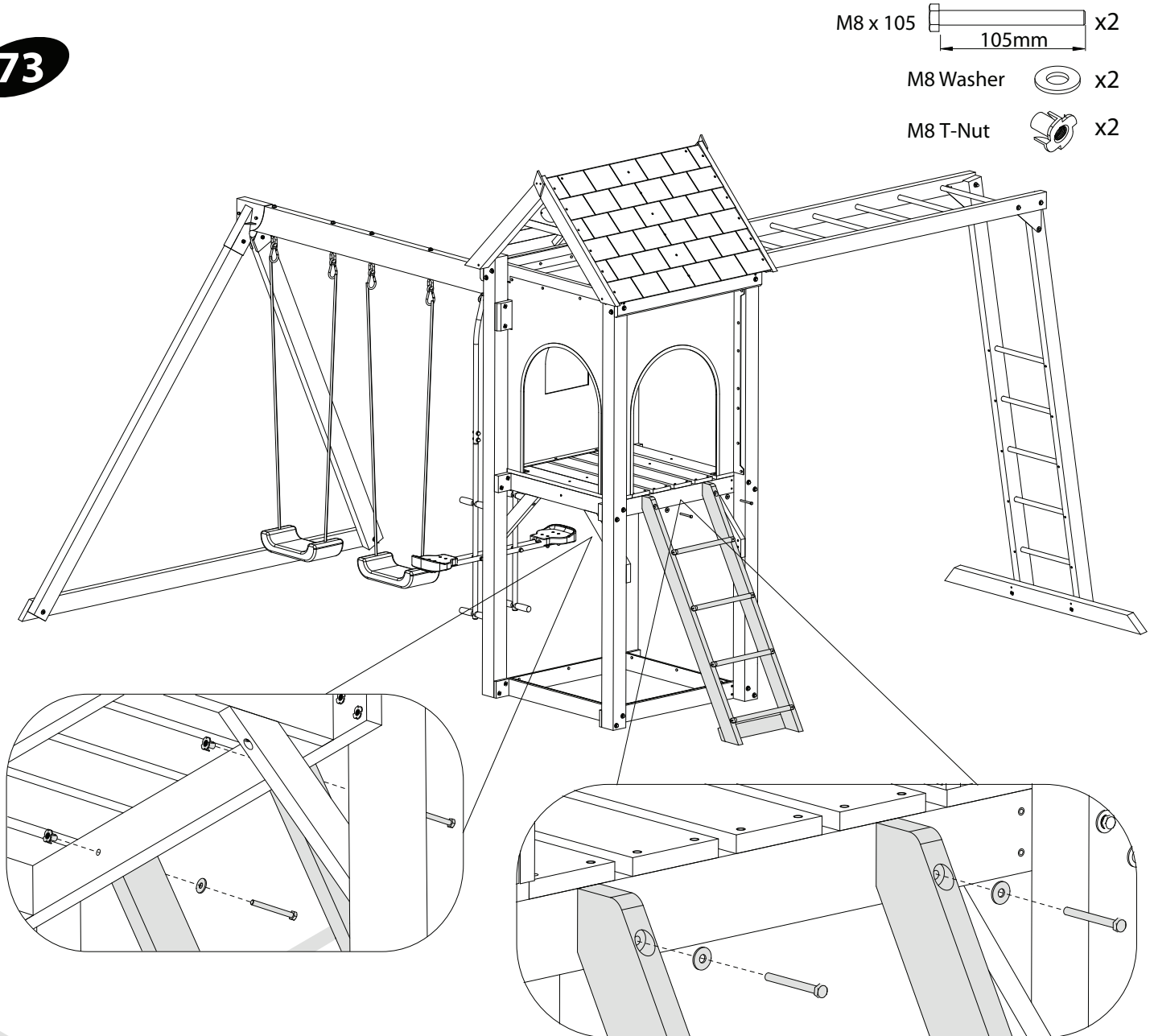
M6 x 40 (PAN HEAD)  x8



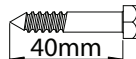
72



73

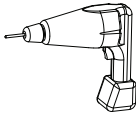


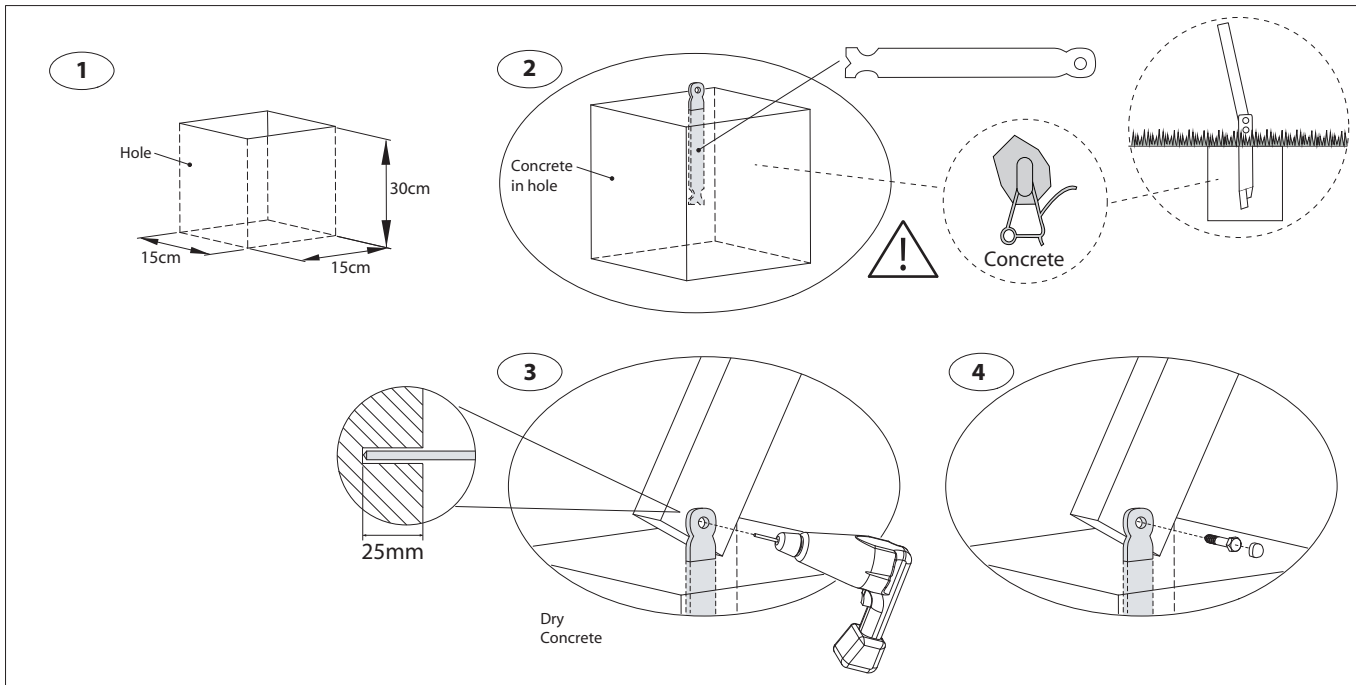
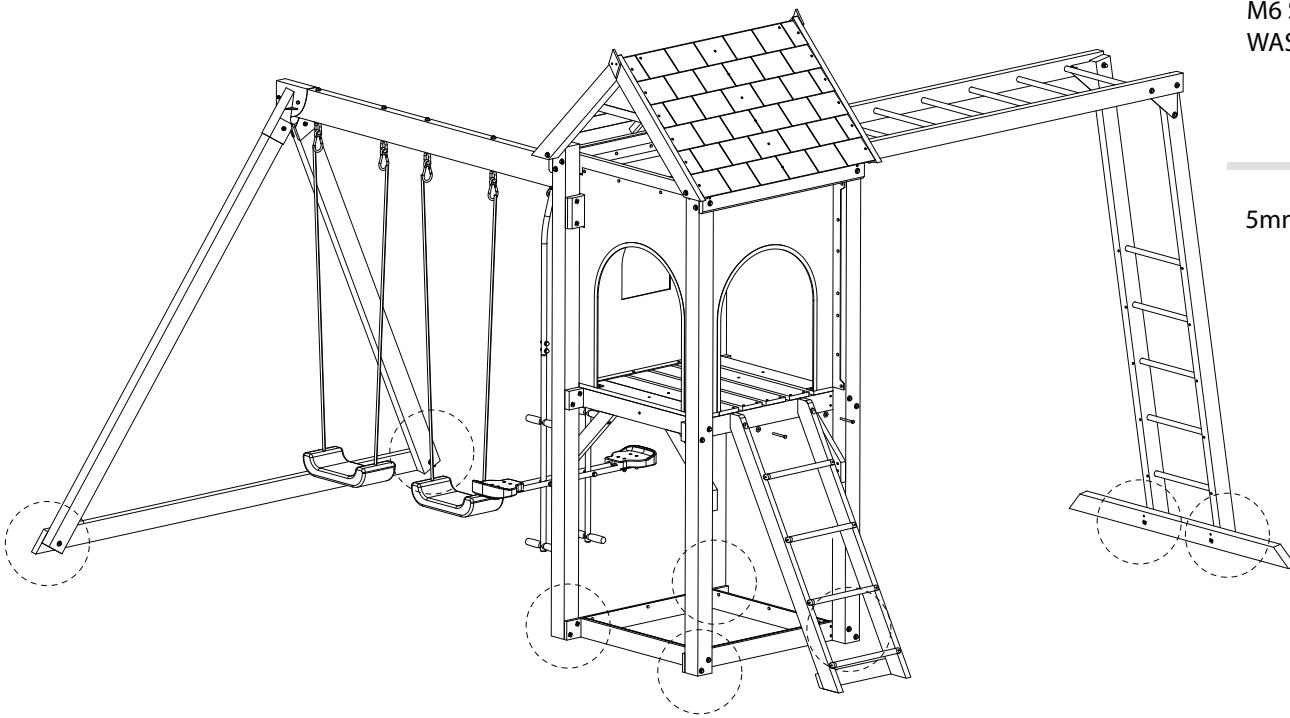
H11  x8


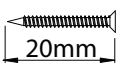
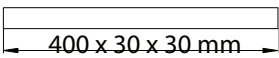
M6 x 40  x8  
40mm

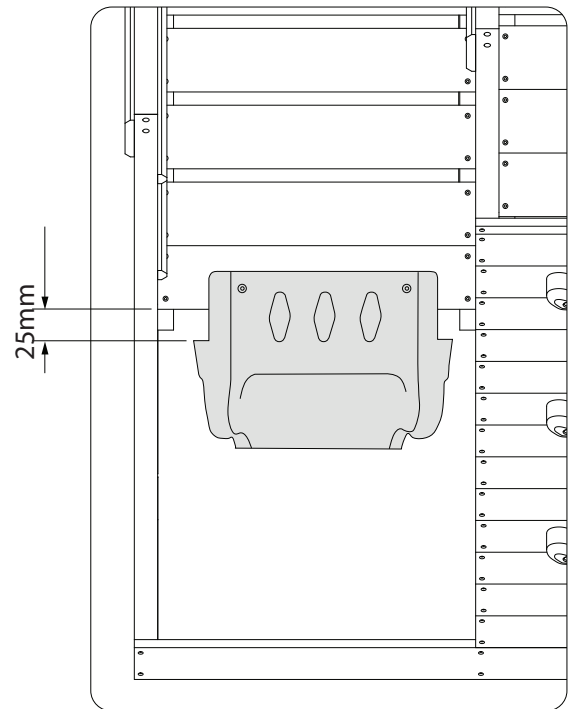
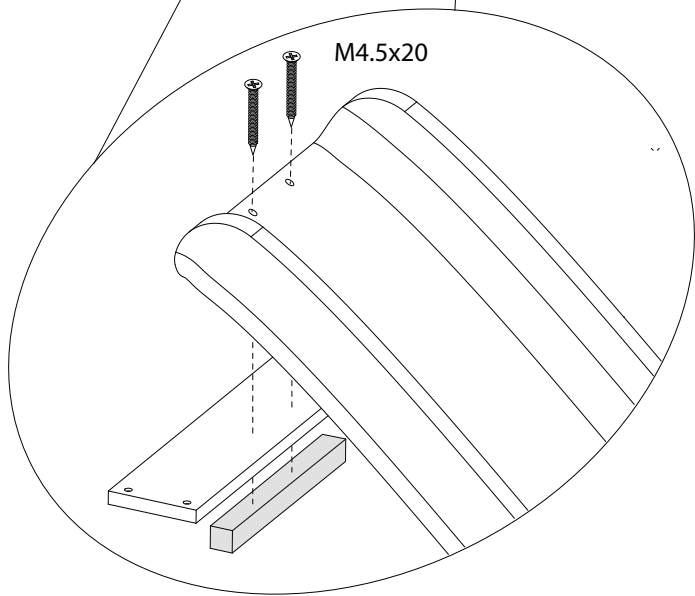
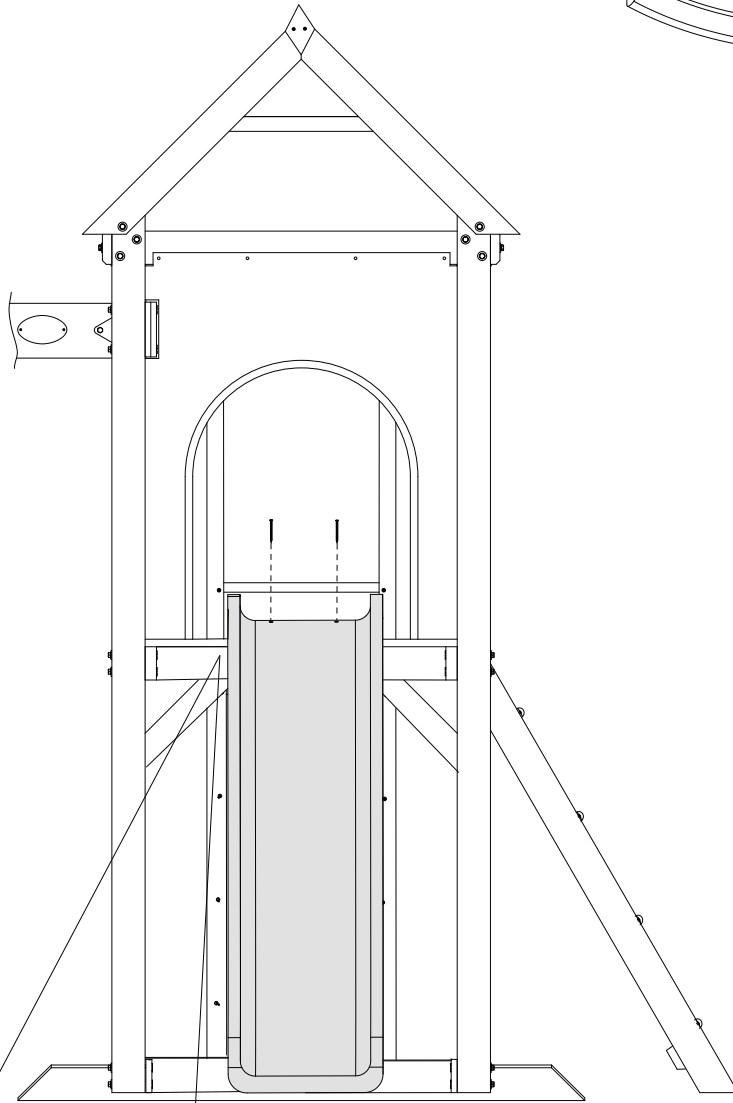
M6 SPRING WASHER  x8

H17  x8  
M6

5mm 



- 27406  x1
- M4.5x20  20mm x2
- D1055  400 x 30 x 30 mm x1



Thank you for purchasing a Plum Product. Product safety and customer satisfaction are our priorities and we value your opinion. If you could spare two minutes to complete the customer feedback survey at <http://www.plumproducts.com/feedback>

## **Plum Products Outdoor Play Warranty (UK and Australia)**

This product is guaranteed for 12 (twelve) months from the date of purchase against manufacturing defects. The warranty is conditional on proof of purchase being presented in the event of a claim. The warranty is registered to the original owner only and is non-transferable.

Whilst every endeavour is made to ensure the highest degree of safety in the product, it is essential to install your product correctly in accordance with installation instructions, supervise your children's play activity and maintain your play equipment periodically according to manufacturer guidelines in the Instruction Manual provided with the product.

This warranty does not cover scratching or scuffing of the product as a result of normal wear and tear and any minor defects which do not affect the functionality of the product. This product is warranted for domestic use only. Under no circumstance should the product be used in public or commercial settings such as schools or playgrounds, any such use may lead to product failure and potential injury. Any public or commercial use will render this warranty void.

The warranty shall be rendered void on products subjected to misuse, negligence, improper installation, vandalism, acts of God, unauthorised alteration, modification and/or attachment to other equipment by the customer or a third party (including the use of spares that are not genuine Plum spares) or any act or omission that would potentially render damage to the structural integrity of the product and lead to possible failure and injury.

All claims must be made within 14 days of purchase and must be accompanied by proof of purchase. Plum may reject claims which are not made within a reasonable time and/or where there is no proof of purchase. Goods covered under this limited warranty will be replaced or repaired, at our option, and returned to the customer at no cost to the customer where a claim is validated.

Plum reserves the right to examine photographs or physical evidence of goods claimed to be defective and to recover the goods prior to settling a warranty claim. These conditions do not affect your statutory rights as a consumer.

To make a claim please contact us immediately on our customer service numbers or emails below.

### **For UK Customers:**

Telephone UK Plum Customer Services: +44 (0) 844 880 5302  
Email: [customerservices@plumproducts.com](mailto:customerservices@plumproducts.com)  
Plum Products Ltd, The Cliff, Ingham, Lincolnshire, LN1 2YQ, UK

### **For Australian customers:**

Telephone Australian Customer Services: +61 2 8968 2200  
Email: [aushelpdesk@plumproducts.com](mailto:aushelpdesk@plumproducts.com)  
Plum Products Australia Pty Ltd, Suite 303, 156 Military Road, Neutral Bay, NSW 2089, Australia.

Our goods come with guarantees that cannot be excluded under the Australian Consumer Law under which you are entitled to a replacement or refund for a major failure and for compensation for any other reasonably foreseeable loss or damage. You are also entitled to have the goods repaired or replaced if the goods fail to be of acceptable quality and the failure does not amount to a major one.

### **Thank you for purchasing a Plum product !**

Please note above warranty applies to the UK and Australia only. If you have purchased your product outside of the UK or Australia, please contact your local supplier for the purchase of spares or after sales support.

