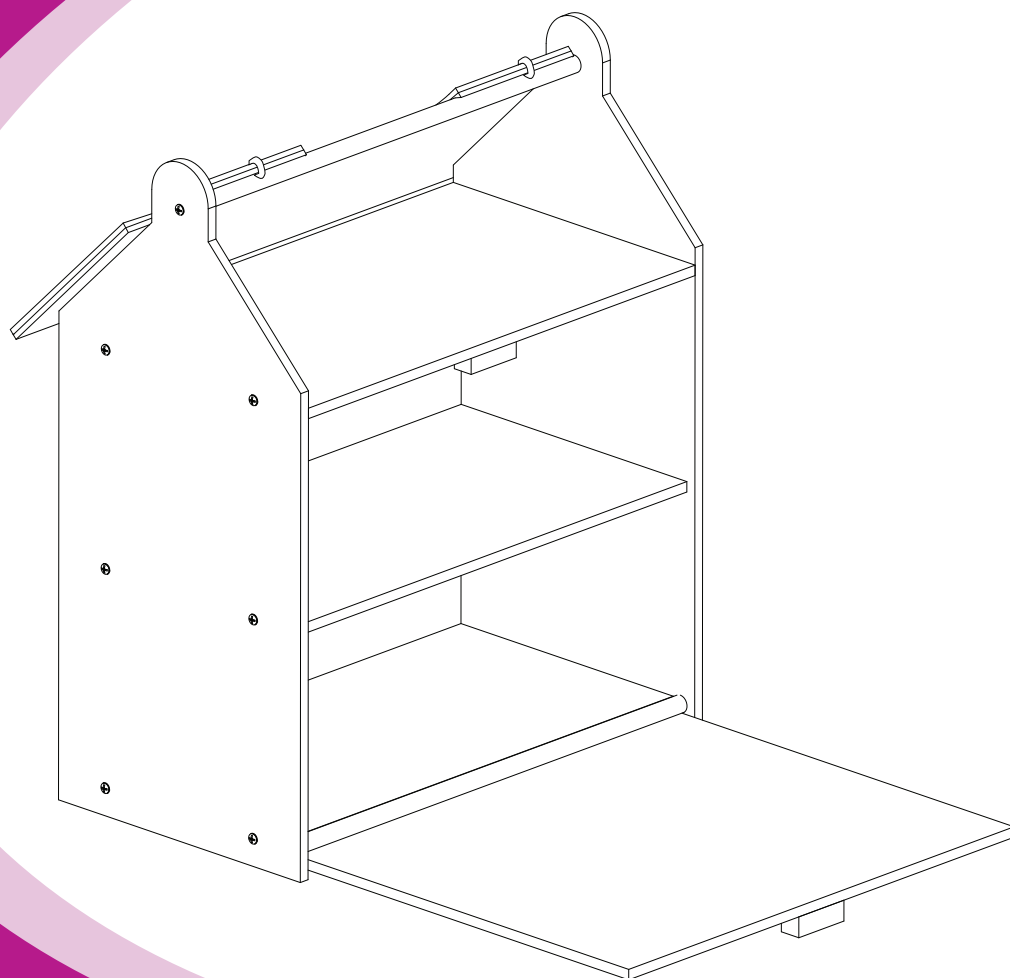


assembly instructions

hove dolls house

assembly requires 1 adult
(approx. 30 mins assembly time)



WARNING! Minimum user age 3 years. Not suitable for children under 36 months – small parts, choking hazard. Adult assembly required. Only for domestic use. Indoor use only.

Advisory Section

To ensure the safety of you, the installer and your children, it is important that these instructions are read fully before commencing the positioning and installation of this product.

1. Use on flat surfaces only at floor level.
2. Children should not be permitted to climb or pull on the Dolls House. Improper use may cause the Dolls House to fall and increase the risk of injury.
3. The product is intended for use by children of the specified age and above. Adults should supervise the play area to prevent injury to younger children.

Routine Maintenance

It is advised that on a regular basis all main parts / fixings are checked. Tighten when necessary. Failure to do so may result in the product ceasing to function correctly, and could increase the risk of injury.

Warranty - Aus

Our goods come with guarantees that cannot be excluded under the Australian Consumer Law under which you are entitled to a replacement or refund for a major failure and for compensation for any other reasonably foreseeable loss or damage. You are also entitled to have the goods repaired or replaced if the goods fail to be of acceptable quality and the failure does not amount to a major one.

Warranty - UK

For warranty information please refer to our website www.plumproducts.com/support

Remember to keep these instructions in a safe place for future reference.

Plum Products Ltd,
The Cliff, Middle Street
Ingham, Lincolnshire, LN1 2YQ, UK
Tel: +44 (0) 344 880 5302,
Fax: +44 (0) 152 273 0379
customerservices@plumproducts.com
www.plumproducts.com

Plum Products Australia Pty Ltd
Suite 303, 156 Military Road
Neutral Bay NSW 2089 Australia
Tel: +61 2 8968 2200
Email: aushelpdesk@plumproducts.com
www.plumplay.com.au



Copyright Plum Products 2015

EN - WARNING!

Minimum user age 3 years
Not suitable for children under 36 months – small parts, choking hazard
Adult supervision recommended at all times
Adult assembly required
Only for domestic use
Indoor use only
Retain assembly instruction for future use
Use on flat surfaces only at floor level
Children should not be permitted to climb or pull on the product. Improper use may cause the product to become a hazard and increase the risk of injury



SV - VARNING!

Lägsta användarålder 3 år
Ej lämplig för barn under 36 månader - små delar, kvävningsrisk
Tillsyn av en vuxen rekommenderas alltid
Montering av en vuxen krävs
Endast för hemmabruk
Endast för inomhusbruk
Behåll monteringsanvisningarna för framtida bruk
Använd på jämnt underlag och endast på marknivå
Barn bör inte tillåtas att klättra på eller dra i produkten. Felaktiv användning kan göra produkten till en fara och ökar risken för skador

FR - AVERTISSEMENT !

Age minimum de l'utilisateur 3 ans
Ne convient pas aux enfants de moins de 36 mois - petites pièces, risque d'étouffement
Ne jamais laisser un enfant jouer sans surveillance
Assemblage par un adulte nécessaire
Usage domestique uniquement
Usage interne uniquement
Conservez les instructions de montage pour référence ultérieure
Poser uniquement sur des surfaces planes au niveau du sol
Les enfants ne doivent pas être autorisés à grimper ou à tirer sur le produit. Une utilisation non conforme peut rendre le produit dangereux et accroître le risque de blessure

DE - ACHTUNG!

Das Mindestalter für Benutzer beträgt 3 Jahre
Nicht für Kinder unter 36 Monaten geeignet – Kleinteile, Erstickenungsgefahr
Sollte nur unter unmittelbarer Aufsicht von Erwachsenen benutzt werden
Montage muss durch einen Erwachsenen erfolgen
Nur für den Hausgebrauch
Nur zur Nutzung im Innenbereich geeignet
Bewahren Sie die Montageanleitung für eine spätere Nutzung auf
Nur auf geraden Bodenflächen nutzen
Kinder dürfen nicht auf das Produkt klettern oder an diesem zerren. Unsachgemäße Nutzung kann dazu führen, dass das Produkt eine Gefahr darstellt und die Verletzungsgefahr ansteigt

IT - ATTENZIONE!

Età minima dell'utente 3 anni
Non adatto a bambini al di sotto dei 36 mesi. Contiene pezzi piccoli. Pericolo di soffocamento.
Si raccomanda sempre la supervisione di un adulto.
È necessario l'assemblaggio di un adulto
Solo per uso domestico
Solo per uso interno
Conservare le istruzioni di assemblaggio per usi futuri
Usare su superfici piane e solo a livello del pavimento
Vietare ai bambini di arrampicarsi o tirare il prodotto. Un uso improprio può rendere il prodotto pericoloso e aumentare i rischi di infortuni

NL - WAARSCHUWING!

Minimum leeftijd van gebruiker: 3 jaar
Niet geschikt voor kinderen jonger dan 36 maanden – kleine onderdelen, verstikkingsgevaar
Toezicht van een volwassene te allen tijde aanbevolen
Montage door een volwassene vereist
Alleen voor huishoudelijk gebruik
Alleen voor gebruik binnenshuis
Bewaar deze montage-instructies voor later
Alleen op een vlakke ondergrond en niet op hoogte gebruiken
Kinderen mogen niet op het product klimmen of er aan trekken. Onjuist gebruik kan ertoe leiden dat dit product een gevaar wordt en kan het risico op letsel doen toenemen

ES - AVERTENCIA

Edad mínima del usuario 3 años

No es conveniente para niños menores de 36 meses, ya que posee partes pequeñas que podrían causar asfixia

Se recomienda en todo momento la supervisión de un adulto.

El montaje de este juguete debe llevarlo a cabo un adulto

Utilícese exclusivamente en el ámbito doméstico

Utilícese exclusivamente en interiores

Conserve las instrucciones de montaje, ya que podría necesitarlas en el futuro

Utilícese solamente sobre superficies llanas y a ras de suelo

No permita a los niños subirse al producto ni tirar del mismo. El uso inadecuado del producto podría convertirlo en peligroso y aumentar el riesgo de lesiones

CZ - VAROVÁNÍ!

Minimální věk uživatele je 3 let

Není vhodné pro děti mladší 36 měsíců – drobné součásti, nebezpečí udušení

Doporučuje se po celou dobu dozor dospělé osoby

Vyžaduje se montáž dospělou osobou

Pouze pro domácí použití

Pouze pro vnitřní použití

Ponechejte si montážní návod pro budoucí použití

Používejte pouze na rovných površích na úrovni podlahy

Dětem by nemělo být dovoleno, aby na produkt šplhaly nebo za něj tahaly. Nesprávné použití může způsobit, že se výrobek stane nebezpečným a dojde ke zvýšení nebezpečí úrazu

RA - تحذیر!

الحد الأدنى لعمر المستخدم 3

لا يصلح لاستخدام للأطفال دون 36 شهر - قطع صغيرة، خطر الاختناق
ينصح بضرورة وجود إشراف دائم من كبار السن عند استخدام الجهاز.

يتطلب تركيب أجزاء الجهاز شخص بالغ

للاستخدام المنزلي فقط

للاستخدام الداخلي فقط

تظلم فقط على السطوح المسطحة على مستوى الأرضية.
استخدم فقط على السطوح المسطحة على مستوى الأرضية.

يجب عدم السماح للأطفال بالصعود على المنتج أو بسحبها بترتيبها لظلم لا ينبغي أن يكون لها أي خطر أو تهديد لسلامة مستقبلها.

SK - UPOZORNENIE

Minimálny vek používateľa je 3 rokov

Nevhodné pre deti mladšie ako 36 mesiacov - malé častice, riziko zadusenia.

Dozor dospelšej osoby sa odporúča po celú dobu

Vyžaduje sa montáž dospelou osobou

Iba pre domáce použitie

Iba pre vnútorné použitie

Ponechajte si návod na montáž pre prípad budúceho použitia

Používajte len na rovných povrchoch na úrovni podlahy

Deťom by nemalo byť povolené na produkt šplhať alebo za ne ťahať. Nesprávne používanie môže spôsobiť, že produkt sa stane nebezpečným a zvýši sa nebezpečenstvo úrazu

PL - OSTRZEŻENIE!

Minimalny wiek użytkownika: 3 lat

Nie nadaje się dla dzieci w wieku poniżej 36 miesięcy – małe elementy, ryzyko zadławienia

Zalecany jest stały nadzór osoby dorosłej

Wymaga montażu przez osobę dorosłą

Tylko do użytku domowego

Tylko do stosowania w domu

Zachowaj instrukcje montażu na przyszłość

Stosować na płaskich powierzchniach, tylko na poziomie podłoża

Nie należy pozwalać dzieciom na wspinanie się na produkt ani ciągnięcie go. Niewłaściwe stosowanie może sprawić, że produkt stanie się zagrożeniem i zwiększy ryzyko odniesienia obrażeń ciała

DA - ADVARSEL!

Minimum bruger alder 3 år

Ikke egnet til børn under 36 måneder - små dele, fare for kvælning

Bør altid anvendes under opsyn af en voksen

Skal samles af en voksen

Kun til hjemmebrug

Kun til indendørs brug

Gem samlevejledningen til fremtidig brug

Må kun bruges på flade overflader i gulvniveau

Børn må ikke klatre på eller trække i produktet. Forkert brug kan forårsage, at produktet bliver til fare og øger risikoen for legemsbeskadigelse

TR - UYARI!

Minimum kullanıcı yaşı 3 yıl

36 aylıktan küçük çocuklar için uygun değildir – küçük parçalar, boğulma tehlikesi

Her zaman yetişkin gözetimi önerilir

Bir yetişkin tarafından monte edilmesi gerekir

Yalnızca ev kullanımı için

Yalnızca iç mekanda kullanım için

Montaj açıklamalarını ileride kullanım için saklayın

Düz yüzeylerde, yalnızca zemin seviyesinde kullanın

Çocukların ürüne tırmanmasına veya ürünü çekmesine izin verilmemelidir. Uygun olmayan kullanım, ürünün bir tehlike oluşturmasına neden olabilir ve yaralanma riskini artırabilir

HU - FIGYELMEZTETÉS!

Minimális felhasználókora 3 év

Nem alkalmas 36 hónapnál fiatalabb gyerekek számára - apró részek, fulladásveszély

Minden alkalommal egy felnőtt felügyelete mellett ajánlott

Felnőtt összeszerelése szükséges

Csak otthoni használatra

Csak beltéri használatra

Őrizze a szerelési utasítást későbbi használatra

Használja sík felületen, csak a padló szintjén

Gyermekeknek nem engedélyezett a termékre mászni, vagy azt huzgálni. A nem megfelelő használat miatt a termék veszélyessé válhat, és növelheti a sérülés kockázatát

EL - ΠΡΟΕΙΔΟΠΟΙΗΣΗ

Ελάχιστη ηλικία χρήστη 3 έτη

Δεν είναι κατάλληλο για παιδιά κάτω των 36 μηνών – περιέχει μικρά κομμάτια, κίνδυνο πνιγμού

Συνιστάται η συνεχής επίβλεψη από ενήλικα

Απαιτείται συναρμολόγηση από ενήλικα

Μόνο για οικιακή χρήση

Χρήση μόνο σε εσωτερικούς χώρους

Φυλάξτε τις οδηγίες συναρμολόγησης για μελλοντική χρήση

Χρήση σε επίπεδες επιφάνειες μόνο στο επίπεδο του δαπέδου

Μην επιτρέπετε στα παιδιά να σκαρφαλώνουν ή να τραβούν το προϊόν. Η ακατάλληλη χρήση μπορεί να υποβαθμίσει την ασφάλεια του προϊόντος με αποτέλεσμα αυξημένο κίνδυνο τραυματισμού

JA - 警告!

利用者最低年齢 3 歳

3歳未満の子供には適しません – 部品が小さいため、窒息の危険があります

常に大人による監督が推奨されます

大人による組立が必要です

家庭内使用のみ

屋内使用のみ

将来に備えて、組立指示書を保管してください。

床の高さの平面で使用してください。

子供が製品に上ったり引っ張ったりすることが許可されるべきではありません。

不適切な使用によって製品が危険の原因となる場合があります、負傷の危険性が増大します。

KO - 경고!

최소 사용 3 연령

36개월 미만의 유아에게는 적합하지 않음 – 작은 부품 질식 위험

항상 어른의 감독 하에 사용할 것을 권장함

어른이 조립해야 함

실내 사용 전용

실내 사용 전용

조립 설명서를 나중에 사용할 수 있도록 보관하십시오.

평평한 바닥 표면에서만 사용하십시오.

어린이가 제품에 기어 올라가거나 제품을 잡아당겨서는 안 됩니다.

제품을 부적절하게 사용하면 사용자가 위험할 수 있으며 상해의 위험이 증가합니다.

ZH - 警告!

最低用戶年 3 齡

不适合 36 个月以下的儿童 - 小部件有窒息危險

建议成人监督使用

需成人组装

仅供家庭使用

仅供室内使用

保存安装说明以备后用

仅可在地面的水平表面上使用。

儿童不得攀爬或拉扯本产品。不当使用可能会导致本产品造成危害并增加受伤风险。

ZH - 警告!

最低用戶年 3 齡

不適合36 個月以下的兒童- 小部件有窒息危險

建議成人監督使用

需成人組裝

僅供家庭使用

僅供室內使用

保存安裝說明以備後用

僅可在地面的水平表面上使用。

兒童不得攀爬或拉扯本產品。不當使用可能會導致本產品造成危害並增加受傷風險。

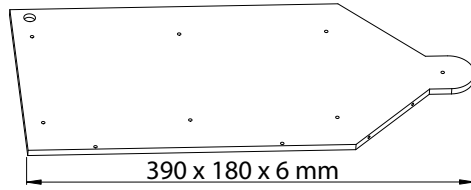
PART ID

PARTS LIST

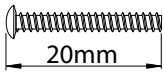
QUANTITY

FASTENER LIST:

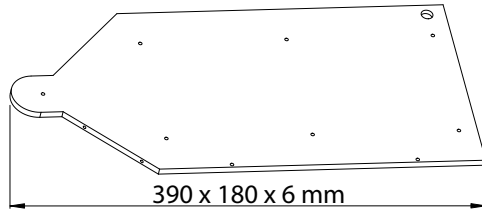
1



1

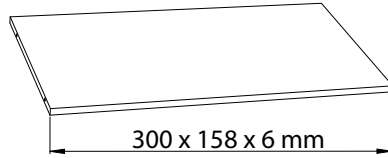
G M3 x 20  x18

2



1

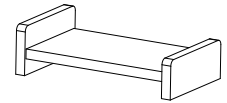
3



1

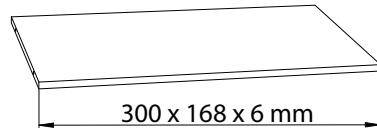
FURNITURE:

A



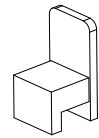
x1

4



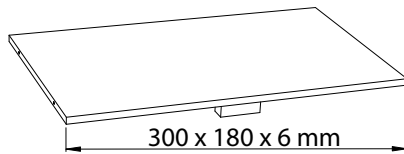
1

B



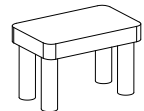
x2

5



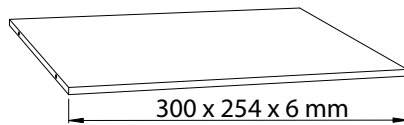
1

C



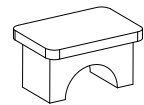
x1

6



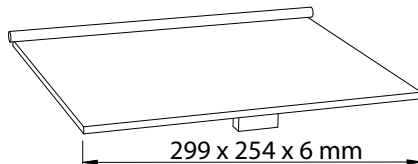
1

D



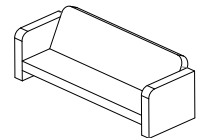
x1

7



1

E



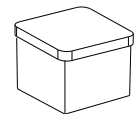
x1

8



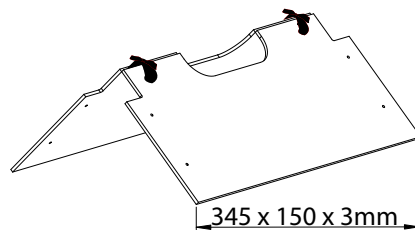
1

F



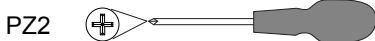
x1

9

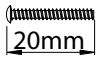


1

TOOLS:

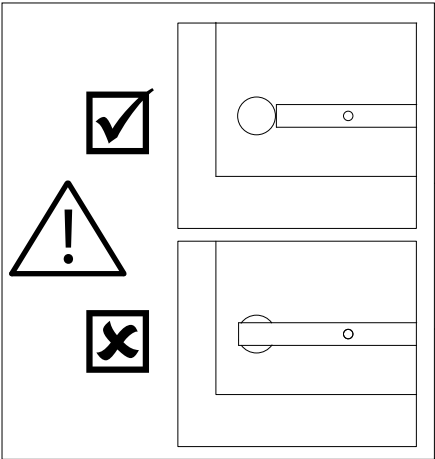
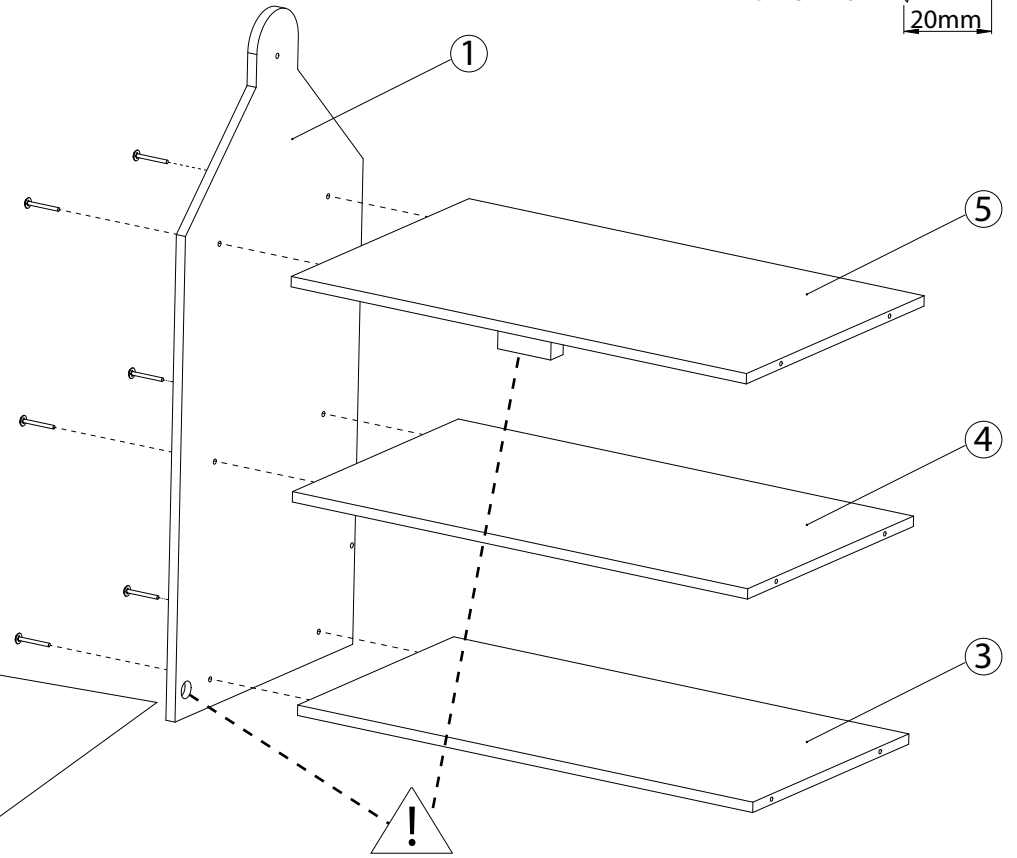


G M3 x 20

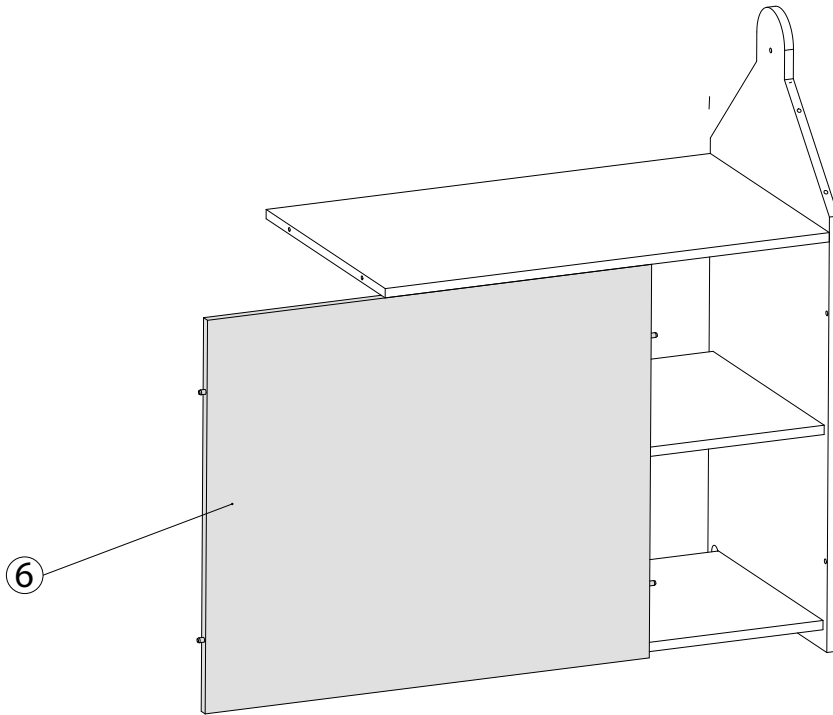


x6

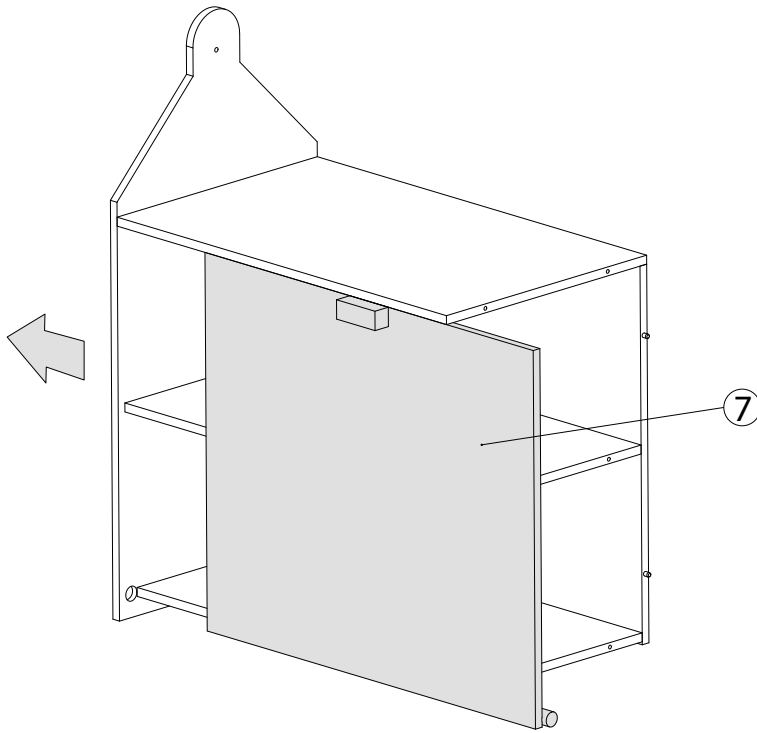
1




2

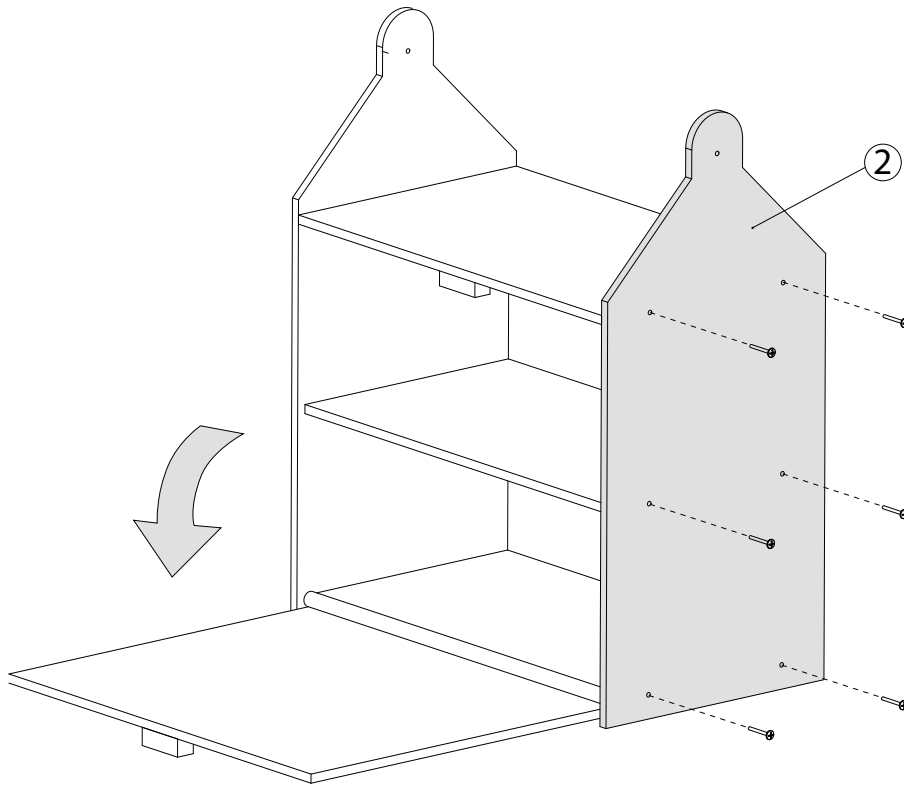


3




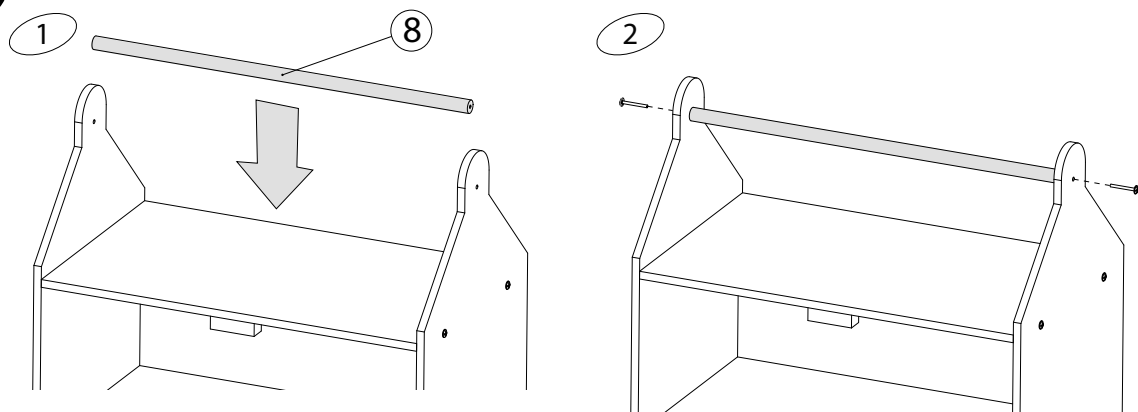
4

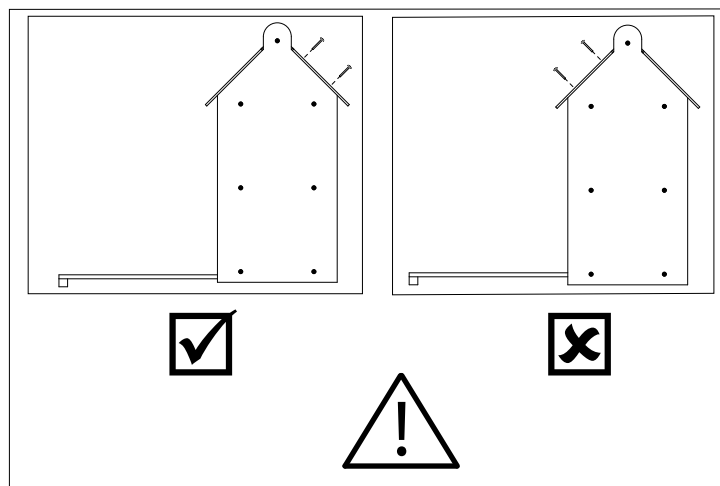
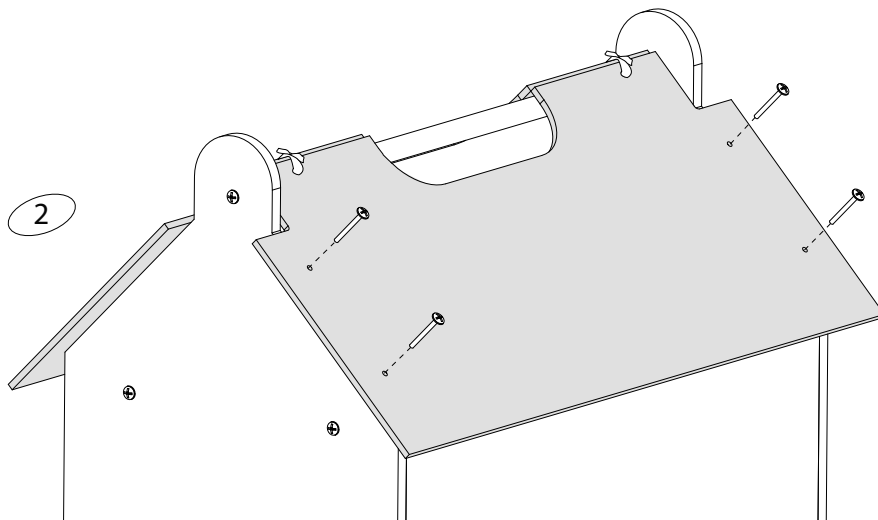
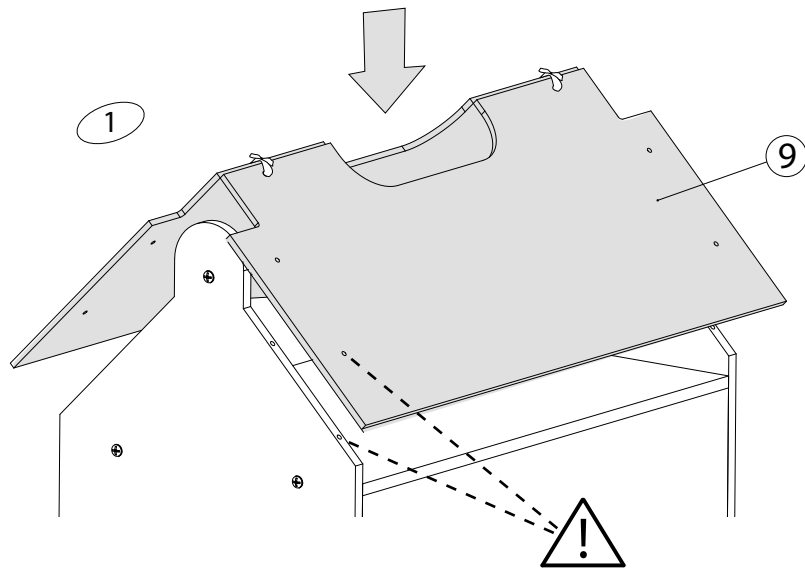
G MB x 20  x6



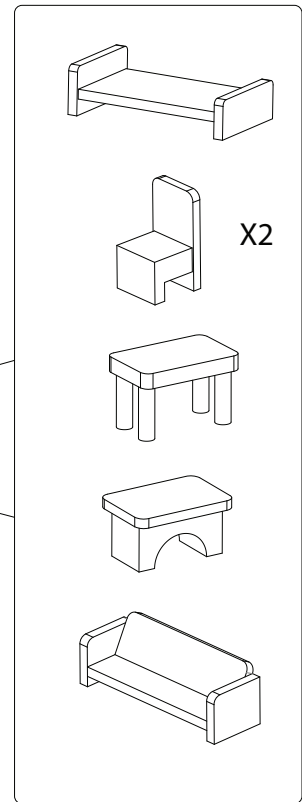
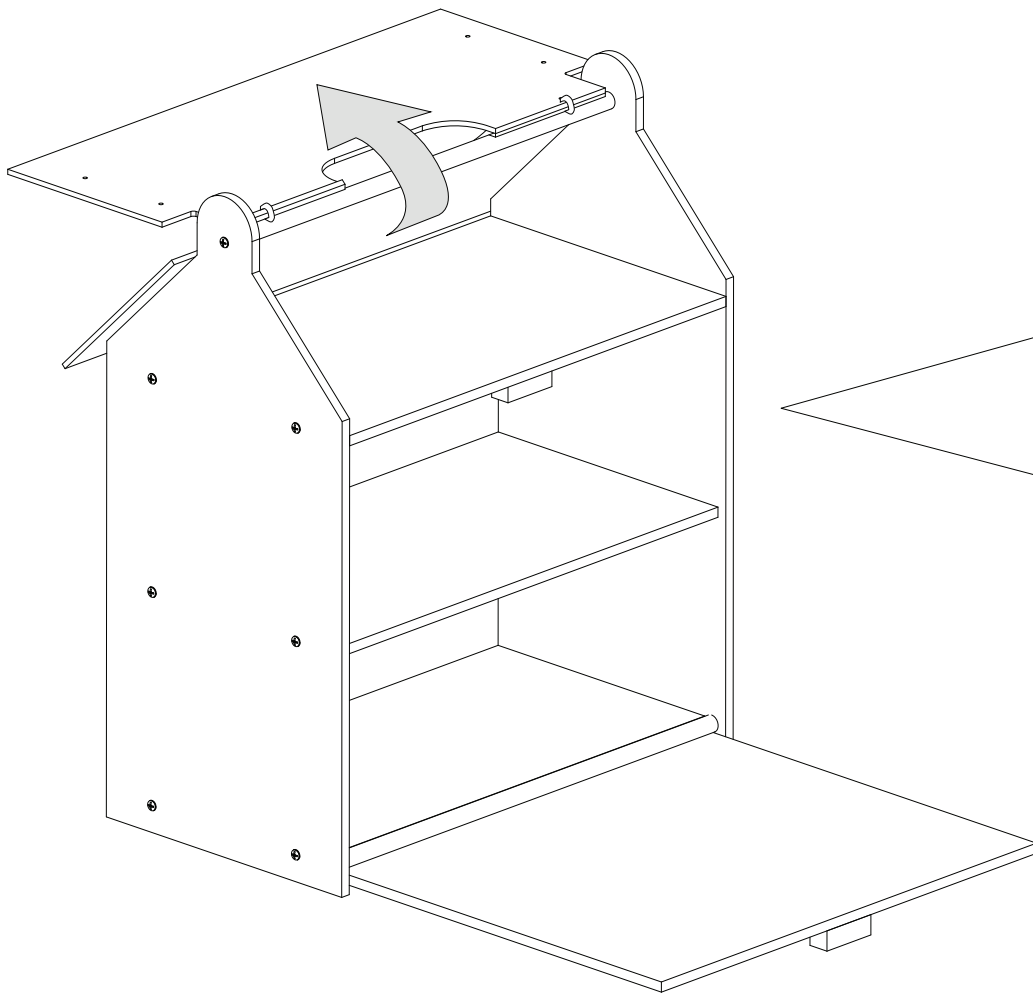
5

G MBx 20  x2





7



Thank you for purchasing a Plum Product. Product safety and customer satisfaction are our priorities and we value your opinion. If you could spare two minutes to complete the customer feedback survey at <http://www.plumproducts.com/feedback> we would appreciate it.



