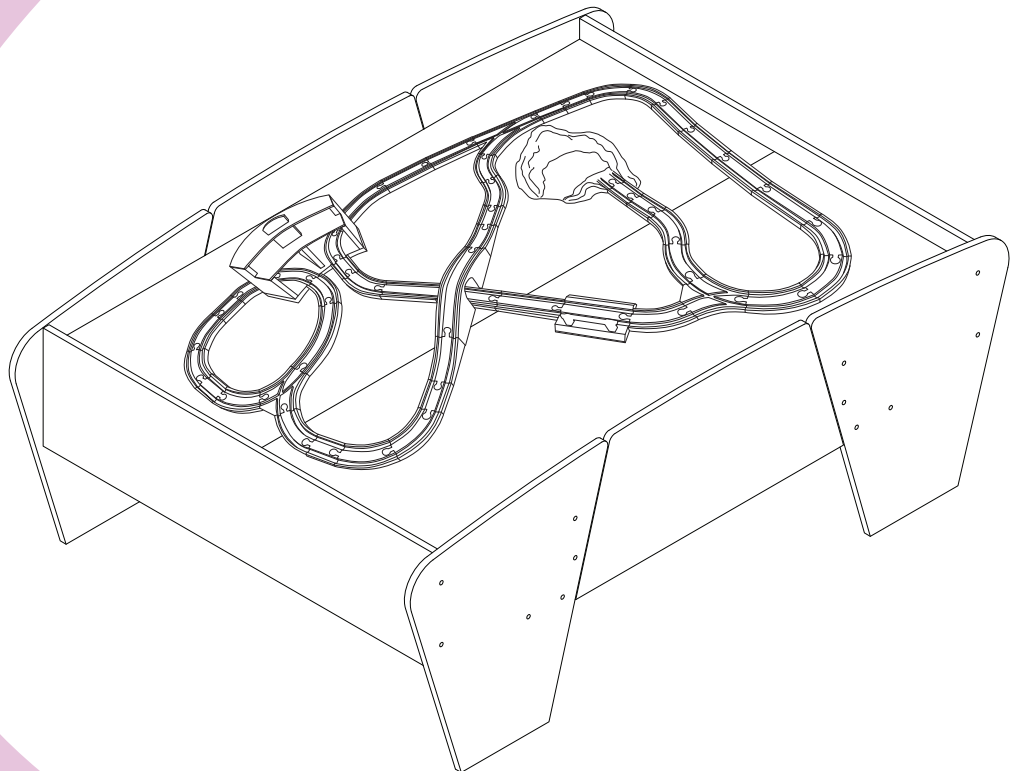


assembly instructions

train and track activity table

assembly requires 2 adults
(approx. 1 hour assembly time)



WARNING! Minimum user age 3 years. Not suitable for children under 36 months – small parts, choking hazard. Hemispheric Shapes – Suffocation Hazard. Adult assembly required. Only for domestic use. Indoor use only.

Advisory Section

To ensure the safety of you, the installer and your children, it is important that these instructions are read fully before commencing the positioning and installation of this product.

1. Use on flat surfaces only at floor level.
2. Children should not be permitted to climb or pull on the train table. Improper use may cause the train table to fall and increase the risk of injury.
3. The product is intended for use by children of the specified age and above. Adults should supervise the play area to prevent injury to younger children.

Routine Maintenance

It is advised that on a regular basis all main parts / fixings are checked. Tighten when necessary. Failure to do so may result in the product ceasing to function correctly, and could increase the risk of injury.

Remember to keep these instructions in a safe place for future reference.

Plum Products Ltd,
The Cliff, Middle Street, Ingham
Lincolnshire, LN1 2YQ, UK
Tel: 0344 8805302, Fax: 01522 730379
customerservices@plumproducts.com
www.plumproducts.com

Plum Products Australia Pty Ltd
Suite 303, 156 Military Road
Neutral Bay NSW 2089 Australia
Tel: 02 8968 2200
Email: aushelpdesk@plumproducts.com
www.plumplay.com.au



Copyright Plum Products 2013

WARNING!

Minimum user age 3 years

Not suitable for children under 36 months – small parts, choking hazard

Hemispheric Shapes – Suffocation Hazard

Adult assembly required

Only for domestic use

Indoor use only

Retain assembly instruction for future use

Use on flat surfaces only at floor level

Children should not be permitted to climb or pull on the product. Improper use may cause the product to become a hazard and increase the risk of injury

VARNING!

Lägsta användarålder 3 år

Ej lämplig för barn under 36 månader - små delar, kvävningsrisk

Halvklotsformer - Kvävningsrisk

Montering av en vuxen krävs

Endast för hemmabruk

Endast för inomhusbruk

Behåll monteringsanvisningarna för framtida bruk

Använd på jämnt underlag och endast på marknivå

Barn bör inte tillåtas att klättra på eller dra i produkten. Felaktig användning kan göra produkten till en fara och ökar risken för skador

AVERTISSEMENT !

Age minimum de l'utilisateur 3 ans

Ne convient pas aux enfants de moins de 36 mois - petites pièces, risque d'étouffement

Formes hémisphériques - Risque de suffocation

Assemblage par un adulte nécessaire

Usage domestique uniquement

Usage interne uniquement

Conservez les instructions de montage pour référence ultérieure

Poser uniquement sur des surfaces planes au niveau du sol

Les enfants ne doivent pas être autorisés à grimper ou à tirer sur le produit. Une utilisation non conforme peut rendre le produit dangereux et accroître le risque de blessure

ACHTUNG!

Das Mindestalter für Benutzer beträgt 3 Jahre

Nicht für Kinder unter 36 Monaten geeignet – Kleinteile, Erstickungsgefahr

Halbkugelformen – Erstickungsgefahr

Montage muss durch einen Erwachsenen erfolgen

Nur für den Hausgebrauch

Nur zur Nutzung im Innenbereich geeignet

Bewahren Sie die Montageanleitung für eine spätere Nutzung auf

Nur auf geraden Bodenflächen nutzen

Kinder dürfen nicht auf das Produkt klettern oder an diesem zerren. Unsachgemäße Nutzung kann dazu führen, dass das Produkt eine Gefahr darstellt und die Verletzungsgefahr ansteigt

ATTENZIONE!

Età minima dell'utente 3 anni

Non adatto a bambini al di sotto dei 36 mesi. Contiene pezzi piccoli. Pericolo di soffocamento.

Forme emisferiche - Pericolo di soffocamento

È necessario l'assemblaggio di un adulto

Solo per uso domestico

Solo per uso interno

Conservare le istruzioni di assemblaggio per usi futuri

Usare su superfici piane e solo a livello del pavimento

Vietare ai bambini di arrampicarsi o tirare il prodotto. Un uso improprio può rendere il prodotto pericoloso e aumentare i rischi di infortuni

WAARSCHUWING!

Minimum leeftijd van gebruiker: 3 jaar

Niet geschikt voor kinderen jonger dan 36 maanden – kleine onderdelen, verstikkingsgevaar

Halfbolvormige onderdelen - Verstikkingsgevaar

Montage door een volwassene vereist

Alleen voor huishoudelijk gebruik

Alleen voor gebruik binnenshuis

Bewaar deze montage-instructies voor later

Alleen op een vlakke ondergrond en niet op hoogte gebruiken

Kinderen mogen niet op het product klimmen of er aan trekken. Onjuist gebruik kan ertoe leiden dat dit product een gevaar wordt en kan het risico op letsel doen toenemen

AVERTENCIA

Edad mínima del usuario 3 años

No es conveniente para niños menores de 36 meses, ya que posee partes pequeñas que podrían causar asfixia

Formas hemisféricas - Peligro de asfixia

El montaje de este juguete debe llevarlo a cabo un adulto

Utilícese exclusivamente en el ámbito doméstico

Utilícese exclusivamente en interiores

Conserve las instrucciones de montaje, ya que podría necesitarlas en el futuro

Utilícese solamente sobre superficies llanas y a ras de suelo

No permita a los niños subirse al producto ni tirar del mismo. El uso inadecuado del producto podría convertirlo en peligroso y aumentar el riesgo de lesiones

VAROVÁNÍ!

Minimální věk uživatele je 3 let

Není vhodné pro děti mladší 36 měsíců – drobné součásti, nebezpečí udušení

Polokulovité tvary – nebezpečí zadušení

Vyžaduje se montáž dospělou osobou

Pouze pro domácí použití

Pouze pro vnitřní použití

Ponechejte si montážní návod pro budoucí použití

Používejte pouze na rovných površích na úrovni podlahy

Dětem by nemělo být dovoleno, aby na produkt šplhaly nebo za něj tahaly. Nesprávné použití může způsobit, že se výrobek stane nebezpečným a dojde ke zvýšení nebezpečí úrazu

تحذير!

الحد الأدنى لعمر المستخدم 3

لا يصلح لاستخدام للأطفال دون 36 شهر - قطع صغرى، خطر الاختناق

أشكال نصف كروية - خطر الاختناق

يتطلب لت تركيب أجزاء الجهاز شخص بالغ

للاستخدام المنزلي فقط

للاستخدام الداخلي فقط

احتفظ بالتعليمات الخاصة بتركيب الجهاز للاستخدام مستقبلاً

استخدم فقط على السطوح المسطحة على مستوى الأرضية.

يجب عدم السماح للأطفال بالصعود على المنتج أو سحبه. ربّما يسبب الاستخدام الخاطئ في أن يكون المنتج خطراً ويزيد احتمال الإصابة.

UPOZORNENIE

Minimálny vek používateľa je 3 rokov

Nevhodné pre deti mladšie ako 36 mesiacov - malé častice, riziko zadusenía.

Polguľové tvary - riziko zadusenía

Vyžaduje sa montáž dospelou osobou

Iba pre domáce použitie

Iba pre vnútorné použitie

Ponechajte si návod na montáž pre prípad budúceho použitia

Používajte len na rovných povrchoch na úrovni podlahy

Deťom by nemalo byť povolené na produkt šplhať alebo za neŕ tahať. Nesprávne používanie môže spôsobiť, že produkt sa stane nebezpečný a zvýši sa nebezpečenstvo úrazu

OSTRZEŻENIE!

Minimalny wiek użytkownika: 3 lat

Nie nadaje się dla dzieci w wieku poniżej 36 miesięcy - małe elementy, ryzyko zadławienia

Kształty półkolistе - ryzyko uduszenia

Wymaga montażu przez osobę dorosłą

Tylko do użytku domowego

Tylko do stosowania w domu

Zachowaj instrukcje montażu na przyszłość

Stosować na płaskich powierzchniach, tylko na poziomie podłoga

Nie należy pozwalać dzieciom na wspinanie się na produkt ani ciągnięcie go. Niewłaściwe stosowanie może sprawić, że produkt stanie się zagrożeniem i zwiększy ryzyko odniesienia obrażeń ciała

ADVARSEL!

Minimum brugeraldet 3 år

Ikke egnet til børn under 36 måneder - små dele, fare for kvælning

Halvkugleformede former - Kvælningsfare

Skal samles af en voksen

Kun til hjemmebrug

Kun til indendørs brug

Gem samlevejledningen til fremtidig brug

Må kun bruges på flade overflader i gulvniveau

Børn må ikke klatre på eller trække i produktet. Forkert brug kan forårsage, at produktet bliver til fare og øger risikoen for legemsbeskadigelse

UYARI!

Minimum kullanıcı yaşı 3 yıl

36 aylıktan küçük çocuklar için uygun değildir – küçük parçalar, boğulma tehlikesi

Yarım Küresel Şekiller – Boğulma Tehlikesi

Bir yetişkin tarafından monte edilmesi gerekir

Yalnızca ev kullanımı için

Yalnızca iç mekanda kullanım için

Montaj açıklamalarını ileride kullanım için saklayın

Düz yüzeylerde, yalnızca zemin seviyesinde kullanın

Çocukların ürüne tırmanmasına veya ürünü çekmesine izin verilmemelidir. Uygun olmayan kullanım, ürünün bir tehlike oluşturmasına neden olabilir ve yaralanma riskini artırabilir

FIGYELMEZTETÉS!

Minimális felhasználók kora 3 év

Nem alkalmas 36 hónapnál fiatalabb gyerekek számára - apró részek, fulladásveszély

Félgömb alakú alakzatok - Fulladás veszély

Felnőtt összeszerelése szükséges

Csak otthoni használatra

Csak beltéri használatra

Őrizze a szerelési utasítást későbbi használatra

Használja sík felületen, csak a padló szintjén

Gyermekeknek nem engedélyezett a termékre mászni, vagy azt huzgálni. A nem megfelelő használat miatt a termék veszélyessé válhat, és növelheti a sérülés kockázatát

ΠΡΟΕΙΔΟΠΟΙΗΣΗ!

Ελάχιστη ηλικία χρήστη 3 έτη

Δεν είναι κατάλληλο για παιδιά κάτω των 36 μηνών – περιέχει μικρά κομμάτια, κίνδυνο πνιγμού

Ημισφαιρικά σχήματα – Κίνδυνος πνιγμού

Απαιτείται συναρμολόγηση από ενήλικα

Μόνο για οικιακή χρήση

Χρήση μόνο σε εσωτερικούς χώρους

Φυλάξτε τις οδηγίες συναρμολόγησης για μελλοντική χρήση

Χρήση σε επίπεδες επιφάνειες μόνο στο επίπεδο του δαπέδου

Μην επιτρέπετε στα παιδιά να σκαρφαλώνουν ή να τραβούν το προϊόν. Η ακατάλληλη χρήση μπορεί να υποβαθμίσει την ασφάλεια του προϊόντος με αποτέλεσμα αυξημένο κίνδυνο τραυματισμού

警告!

利用者最低年齢 3 歳

3歳未満の子供には適しません – 部品が小さいため、窒息の危険があります

半球状です – 窒息の危険があります

大人による組立が必要です

家庭内使用のみ

屋内使用のみ

将来に備えて、組立指示書を保管してください。

床の高さの平面で使用してください。

子供が製品に上ったり引っ張ったりすることが許可されるべきではありません。

不適切な使用によって製品が危険の原因となる場合があります、負傷の危険性が増大します。

경고!

최소 사용 3 연령

36개월 미만의 유아에게는 적합하지 않음 – 작은 부품 질식 위험

반구 모양 - 질식 위험

어른이 조립해야 함

실내 사용 전용

실내 사용 전용

조립 설명서를 나중에 사용할 수 있도록 보관하십시오.

평평한 바닥 표면에서만 사용하십시오.

어린이가 제품에 기어 올라가거나 제품을 잡아당겨서는 안 됩니다.

제품을 부적절하게 사용하면 사용자가 위험할 수 있으며 상해의 위험이 증가합니다.

警告!

最低用戶年 3 齡

不适合 36 个月以下的儿童 - 小部件有窒息危險

半球形状 - 有窒息危險

需成人組裝

仅供家庭使用

仅供室內使用

保存安裝說明以備後用

仅可在地面的水平表面上使用。

儿童不得攀爬或拉扯本产品。不当使用可能会导致本产品造成危害并增加受伤风险。

警告!

最低用戶年 3 齡

不適合36 個月以下的兒童- 小部件有窒息危險

半球形狀 - 有窒息危險

需成人組裝

僅供家庭使用

僅供室內使用

保存安裝說明以備後用

僅可在地面的水平表面上使用。

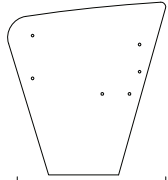
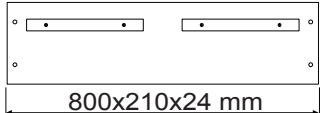
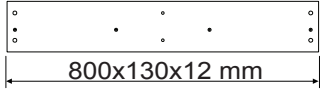
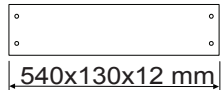
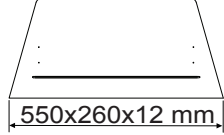
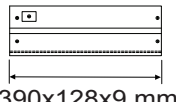
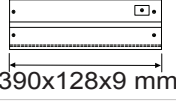
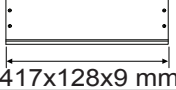
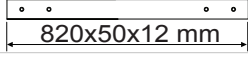
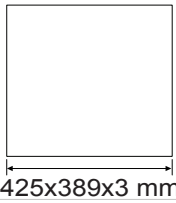
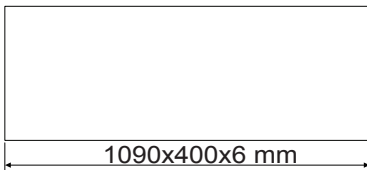

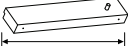
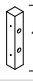


兒童不得攀爬或拉扯本產品。不當使用可能會導致本產品造成危害並增加受傷風險。

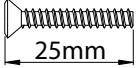
PART ID

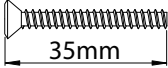
PARTS LIST

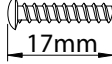
QUANTITY

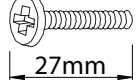
FASTENER LIST:

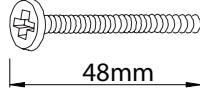
| | | |
|----|--|---|
| 1 |  444x406x12 mm | 4 |
| 2 |  800x210x24 mm | 2 |
| 3 |  800x130x12 mm | 2 |
| 4 |  540x130x12 mm | 1 |
| 5 |  550x260x12 mm | 2 |
| 6 |  390x128x9 mm | 2 |
| 7 |  390x128x9 mm | 2 |
| 8 |  417x128x9 mm | 2 |
| 9 |  820x50x12 mm | 2 |
| 10 |  425x389x3 mm | 2 |
| 11 |  1090x400x6 mm | 2 |
| 12 |  300x56x35 mm | 2 |
| 13 |  300x56x35 mm | 2 |
| 14 |  110x20x20 mm | 4 |
| 15 |  110x20x20 mm | 4 |
| 16 |  51x25x51 mm | 4 |

M4 x 25  x32
25mm

M4 x 35  x8
35mm


M4x 17  x12
17mm


M6 x 27  x8
27mm

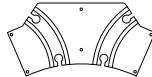
M6 x 48  x20
48mm

Ø10 x 11  x20

ACCESSORIES

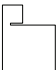
A  1

B  1

C  1

D  1

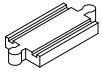
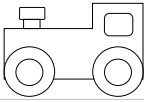
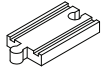
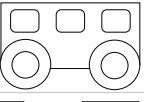
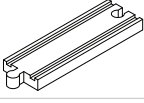
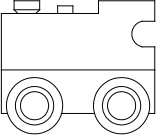

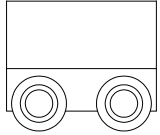


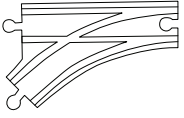

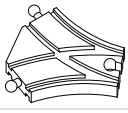
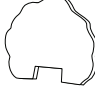
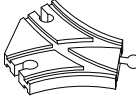

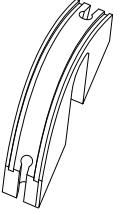

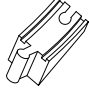

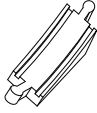

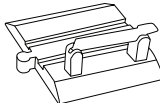
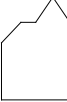
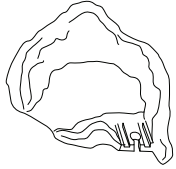

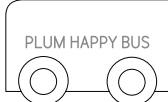
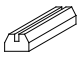
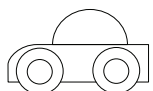
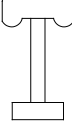
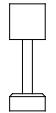
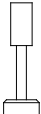

E  1

F  1


G  1

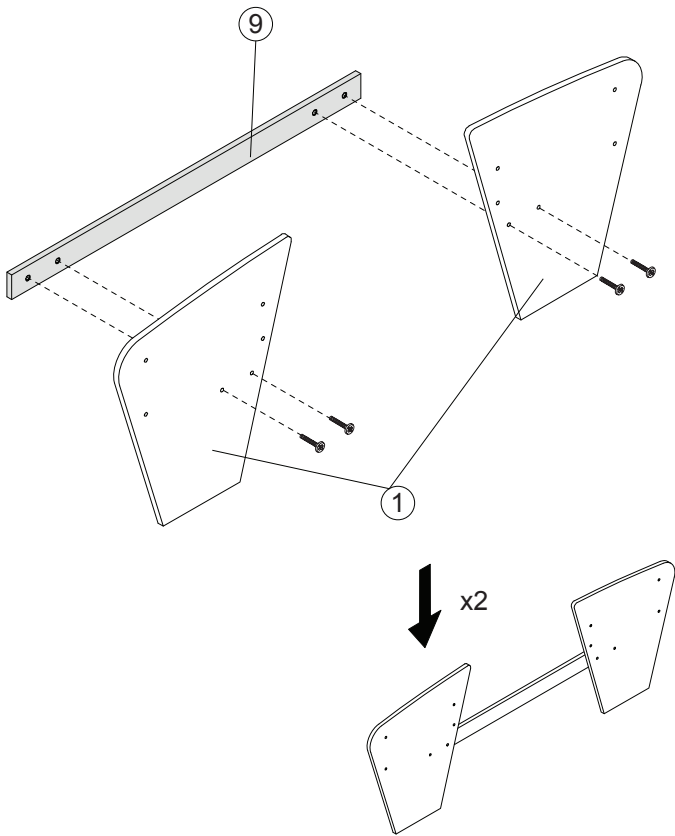
TOOLS:

PZ2 

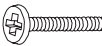

| PART ID | ACCESSORIES | QUANTITY | PART ID | ACCESSORIES | QUANTITY |
|---------|---|----------|---------|---|----------|
| a |  | 2 | p-1 |  | 1 |
| b |  | 8 | p-2 |  | 2 |
| c |  | 9 | q-1 |  | 1 |
| d |  | 19 | q-2 |  | 2 |
| e |  | 2 | r |  | 21 |
| f |  | 1 | s |  | 16 |
| g |  | 1 | t-1 |  | 8 |
| h |  | 1 | t-2 |  | 8 |
| i |  | 1 | u-1 |  | 1 |
| j |  | 1 | u-2 |  | 1 |
| k |  | 1 | u-3 |  | 1 |
| l |  | 1 | u-4 |  | 1 |
| m |  | 1 | u-5 |  | 1 |
| n |  | 1 | u-6 |  | 5 |
| o |  | 4 | v |  | 4 |
| | | | w |  | 9 |
| | | | x |  | 1 |
| | | | y |  | 3 |

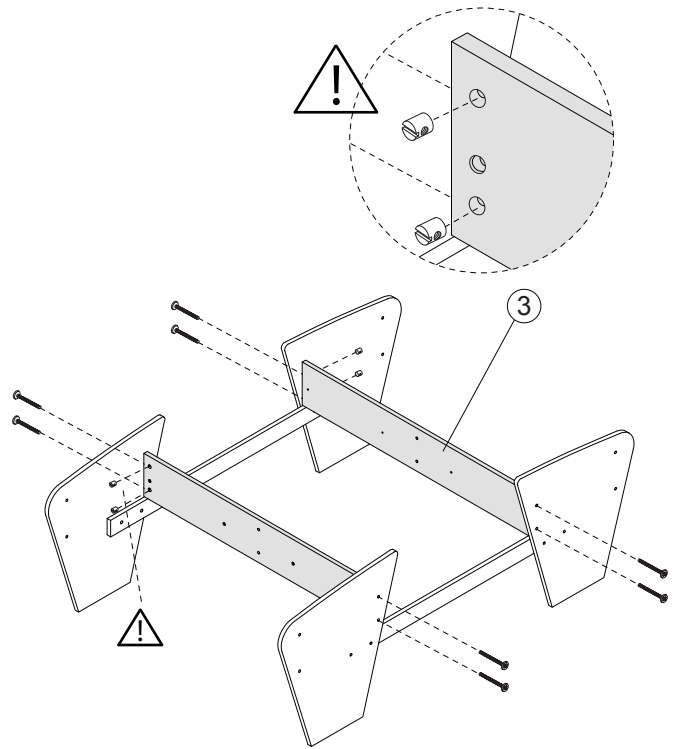
1

M6 x 27  x8
27mm





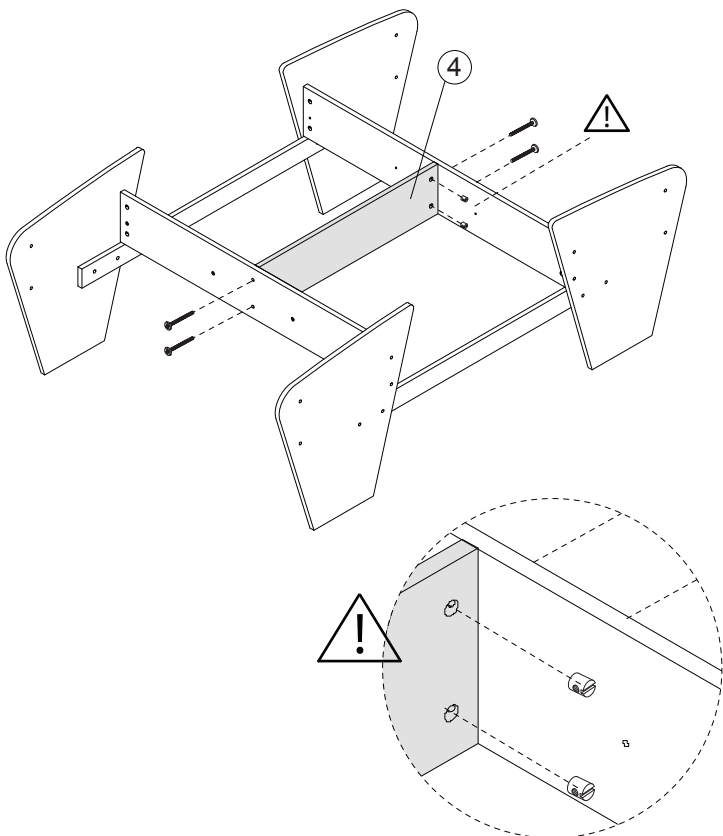
2

M6 x 48  x8
48mm
Ø10 x 11  x8

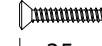


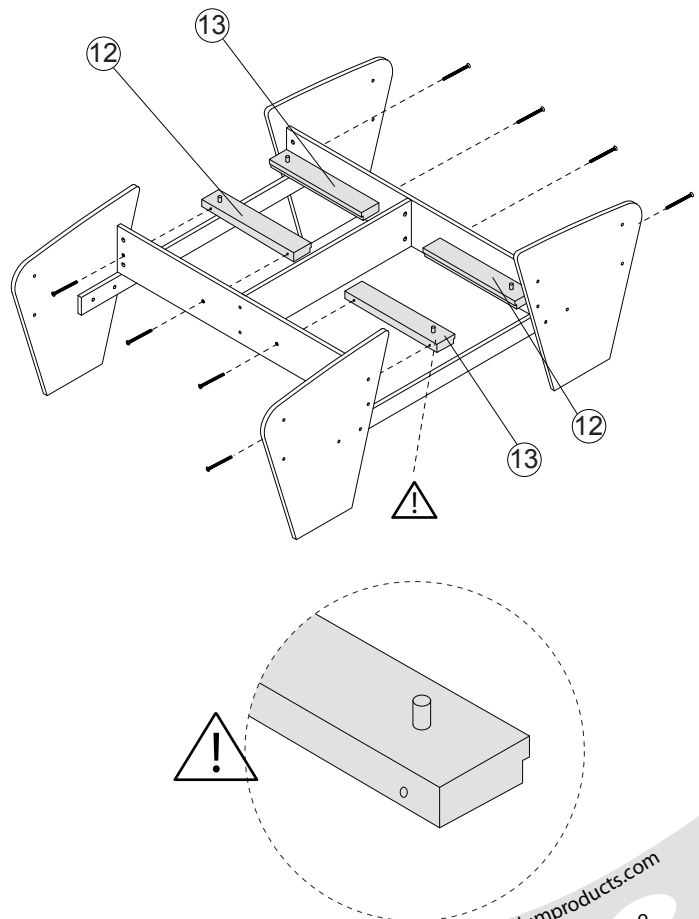
3

M6 x 48  x4
48mm
Ø10 x 11  x4



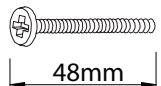
4

M4 x 35  x8
35mm

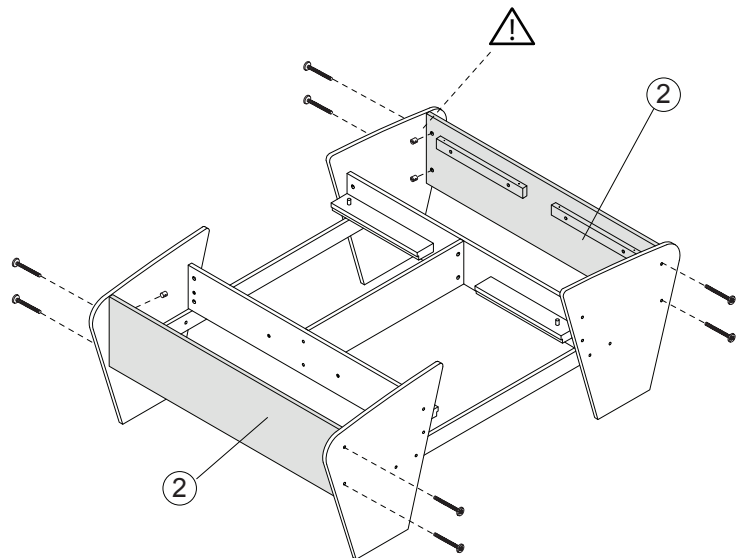
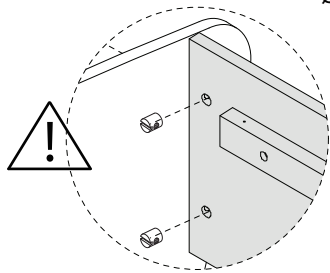


5

M6 x 48 x8

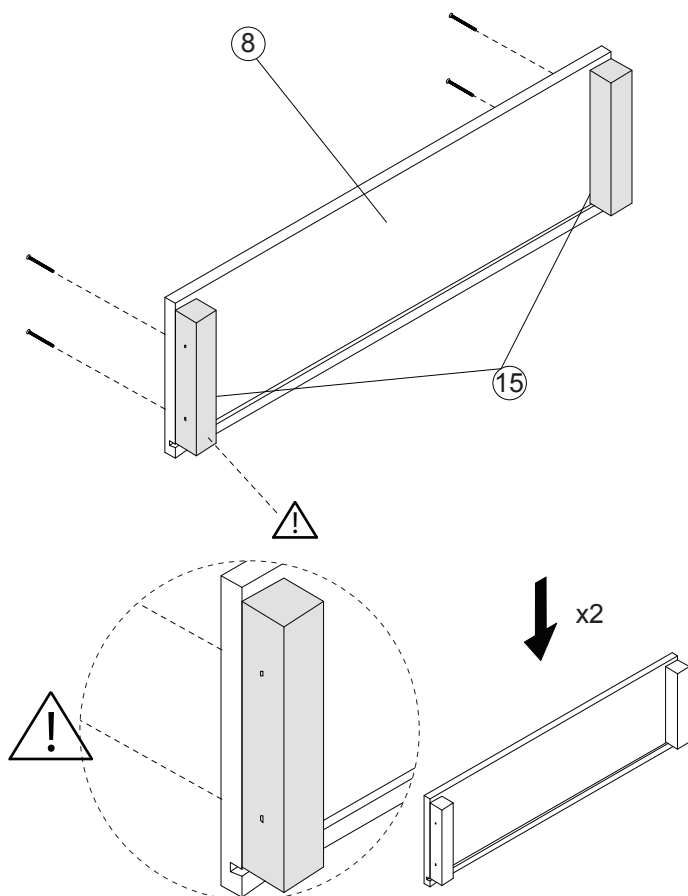
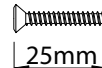


Ø10 x 11 x8



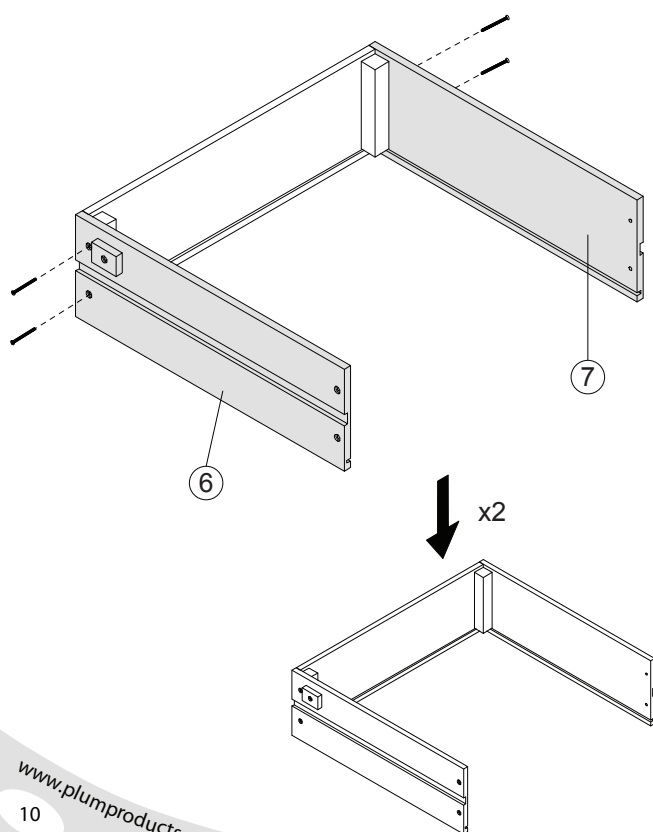
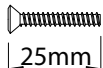
6

M4 x 25 x8



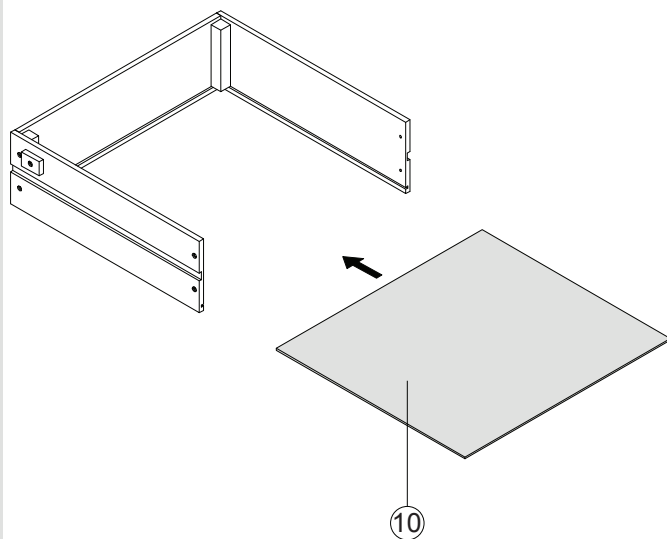
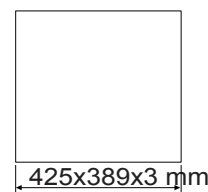
7

M4 x 25 x8

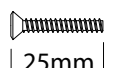


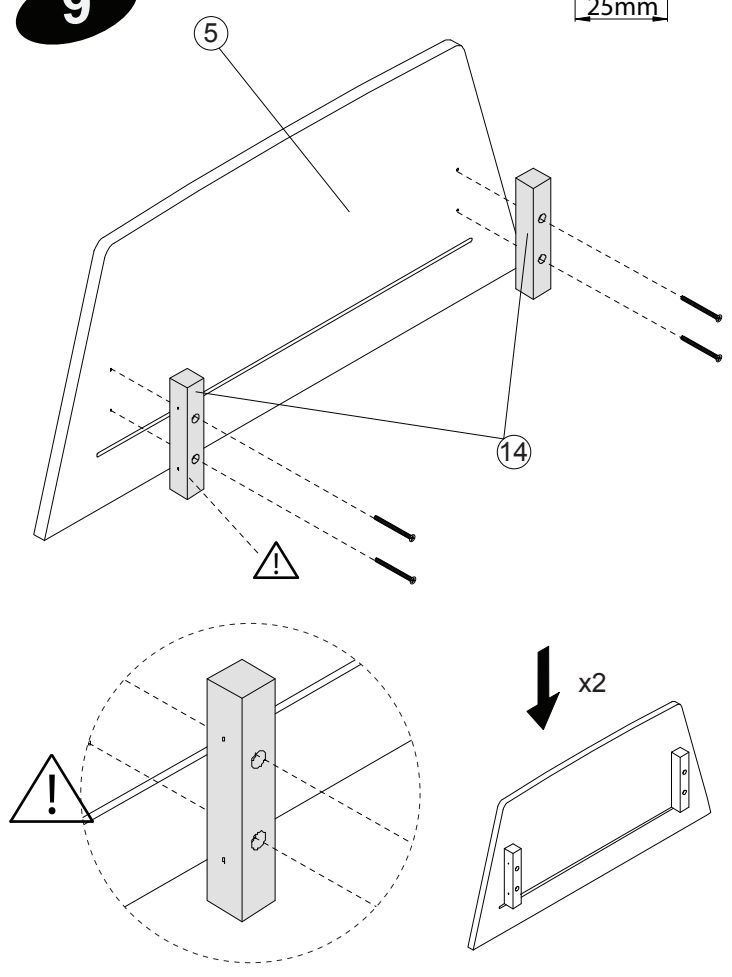
8

10 x2

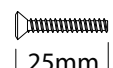


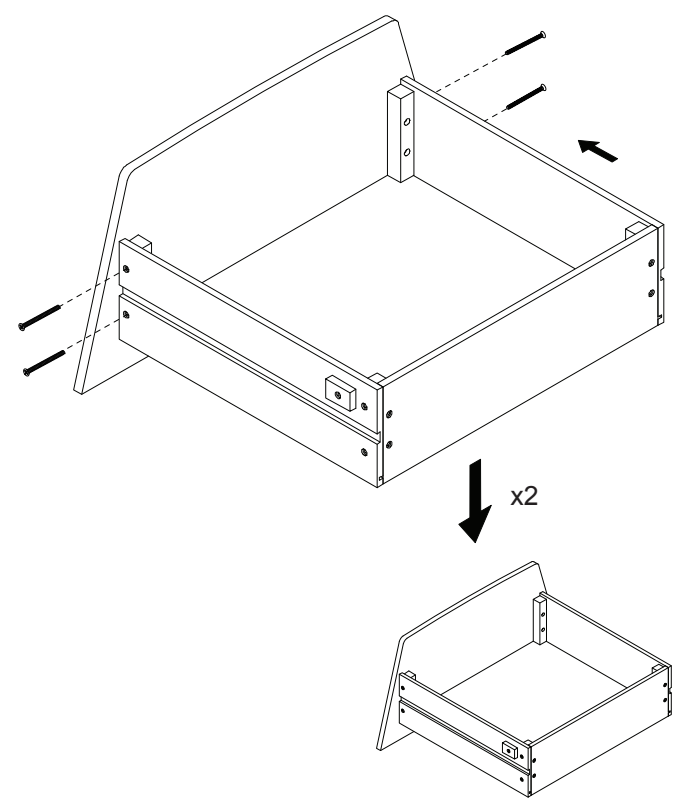
9

M4 x 25  x8
25mm




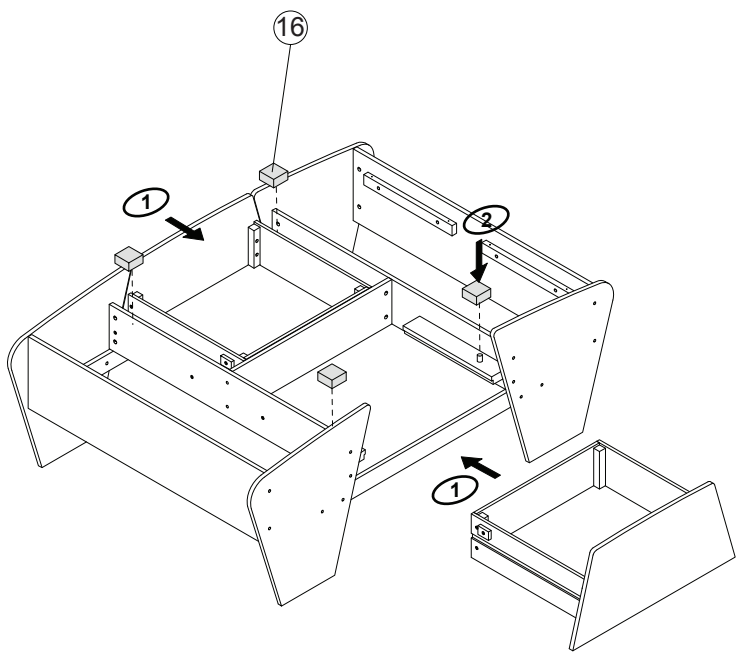
10

M4 x 25  x8
25mm

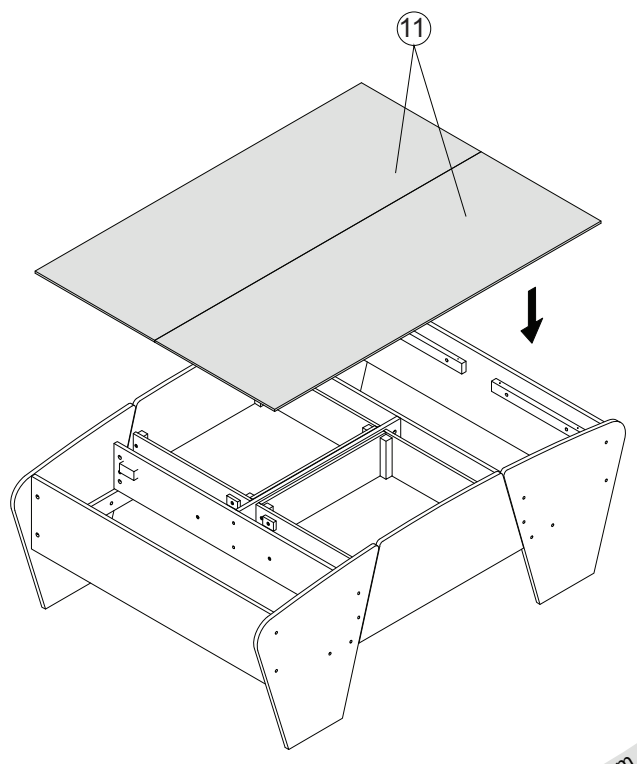


11

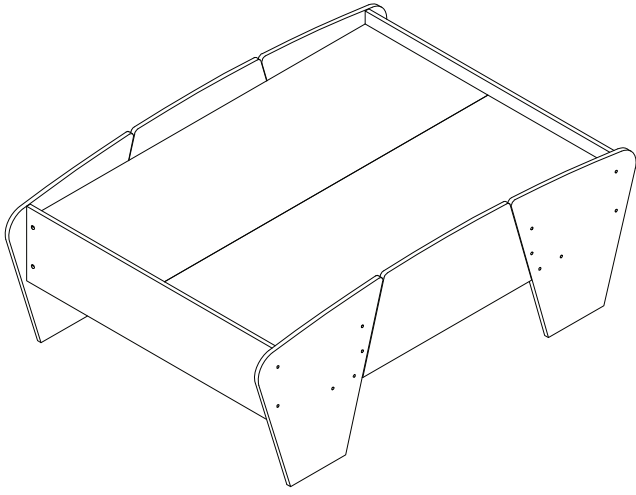
16  x4



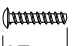
12

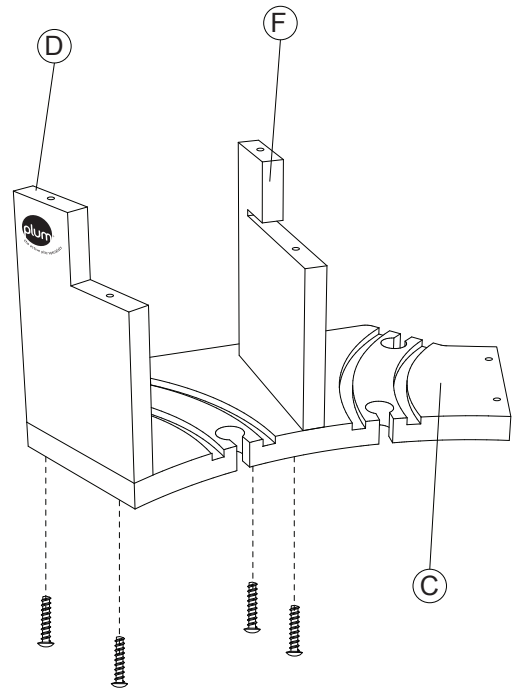


13

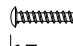


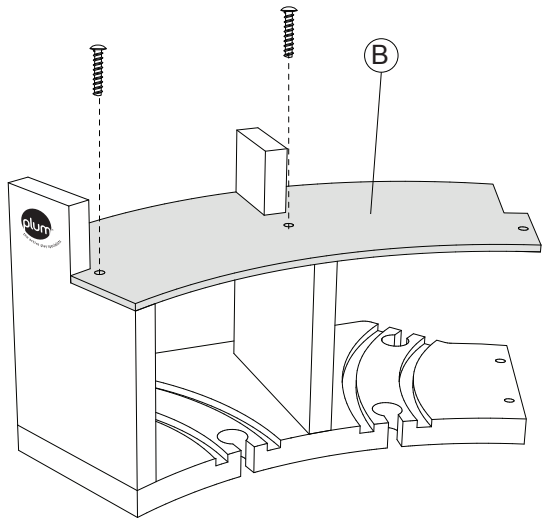
14

M4x 17  x4
17mm

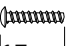


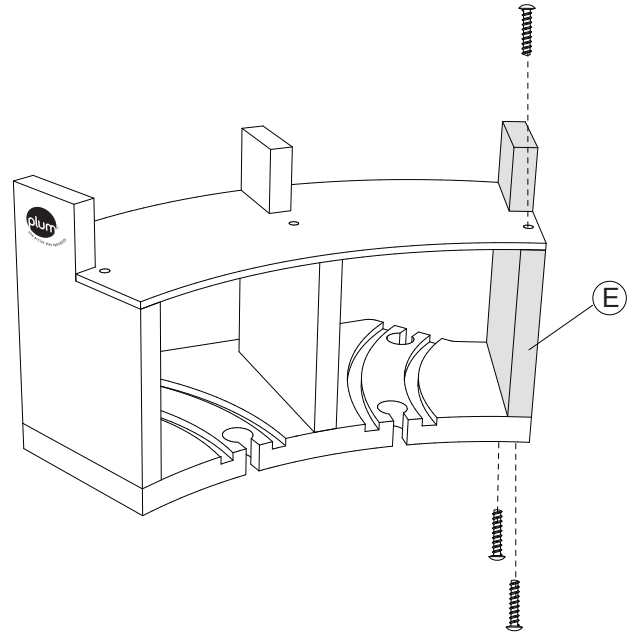
15

M4x 17  x2
17mm

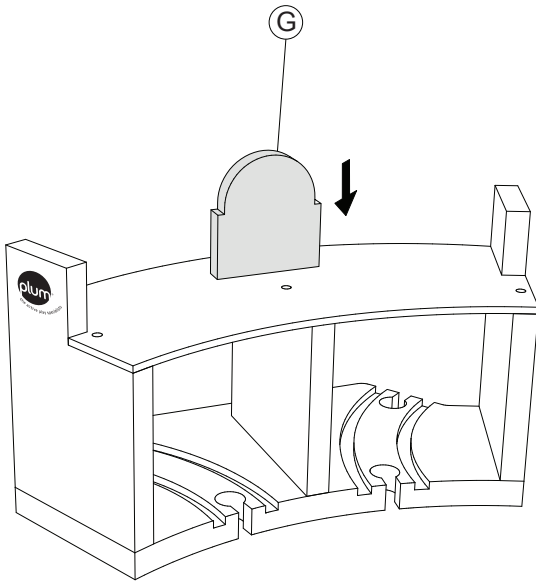


16

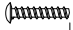

M4x 17  x3
17mm

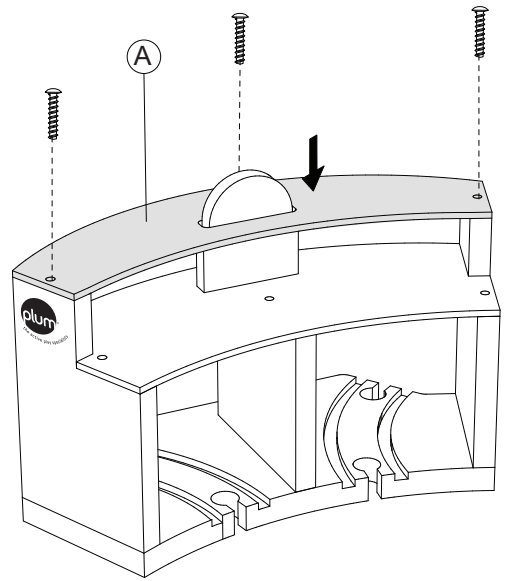


17

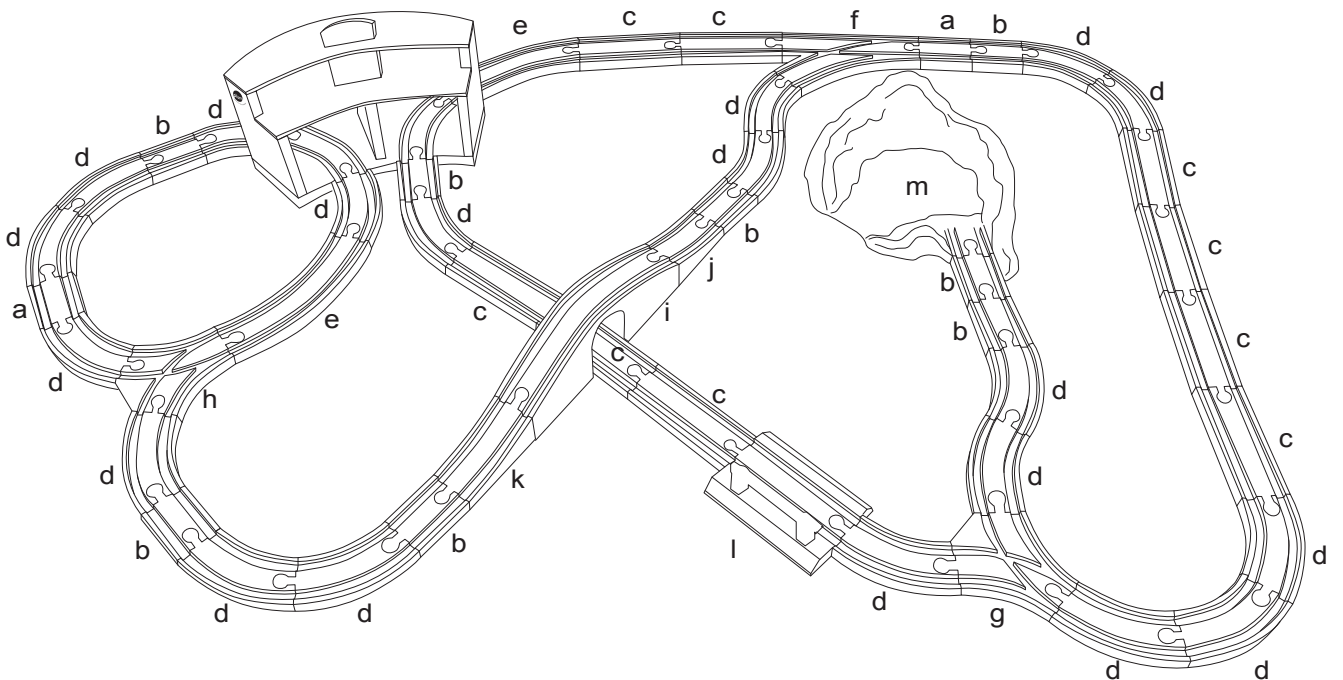


18

M4x 17  x3
 17mm



Tracks Assembly Instructions



Thank you for purchasing a Plum Product. Product safety and customer satisfaction are our priorities and we value your opinion. If you could spare two minutes to complete the customer feedback survey at <http://www.plumproducts.com/feedback> we would appreciate it.

